

1 TP 40-30/4 A-F-A-BQQE-AX3



: 98957953

12756. Pipework connection is via PN 6/10 DIN flanges (EN 1092-2 and ISO 7005-2).

EN

Frequency converter:

: -25 .. 120 °C  
: 20 °C

: 998.2 / 3

: 1400 /

: 8 3/  
: 2.15  
: 87  
: BQQE

- : ISO9906:2012 3B2

c : EN-GJL-250  
: ASTM class 35

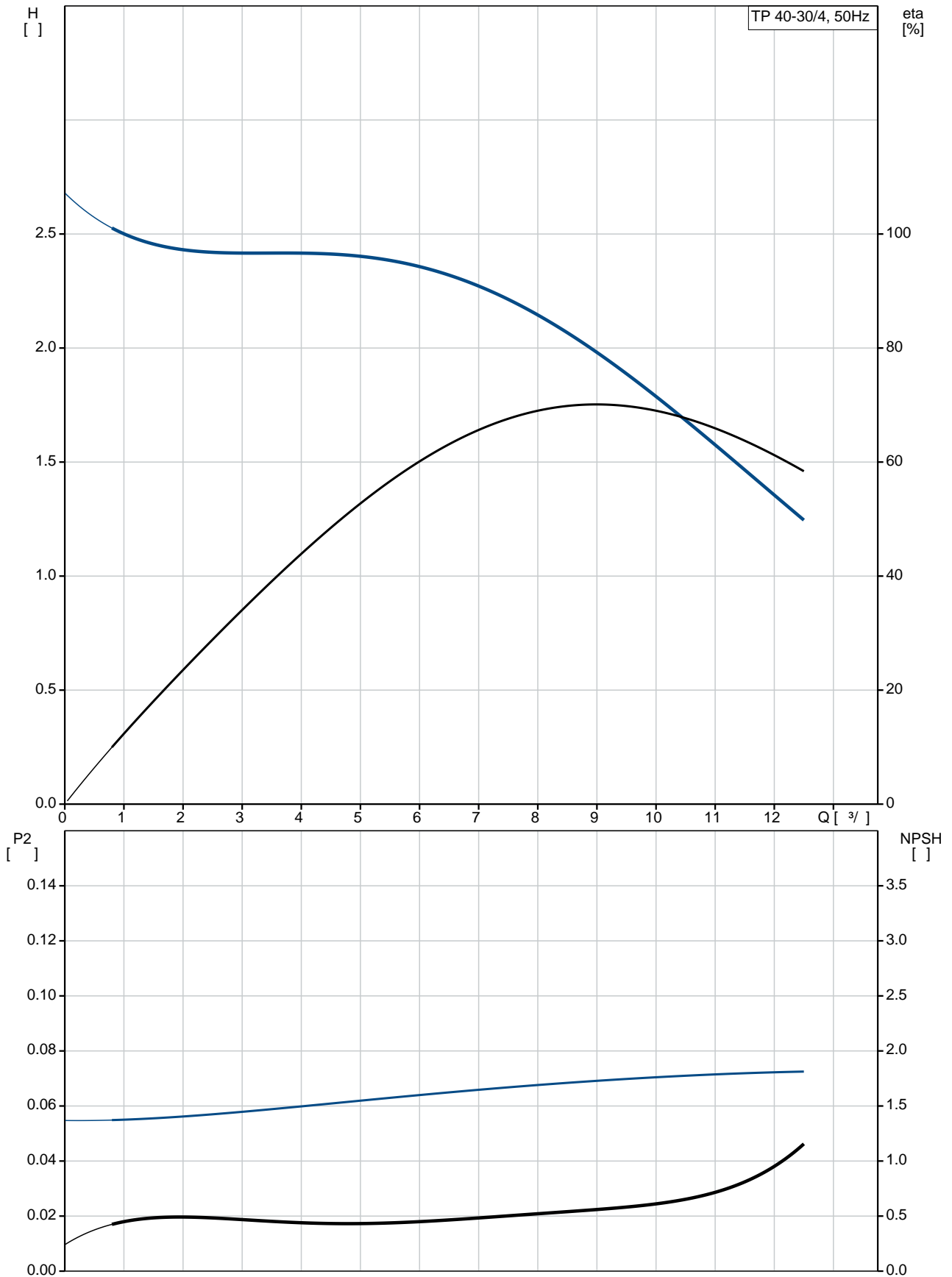
, EN/DIN: EN 1.4301  
, AISI/ASTM: AISI 304

: -30 .. 40 °C

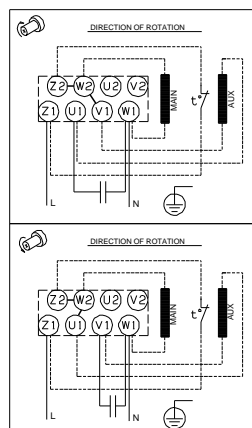
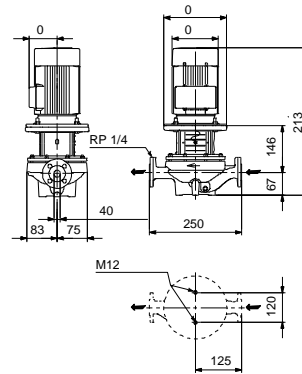
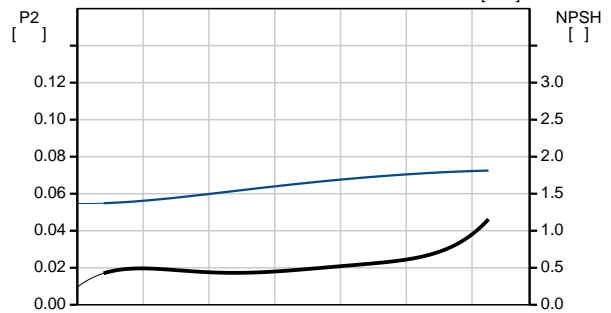
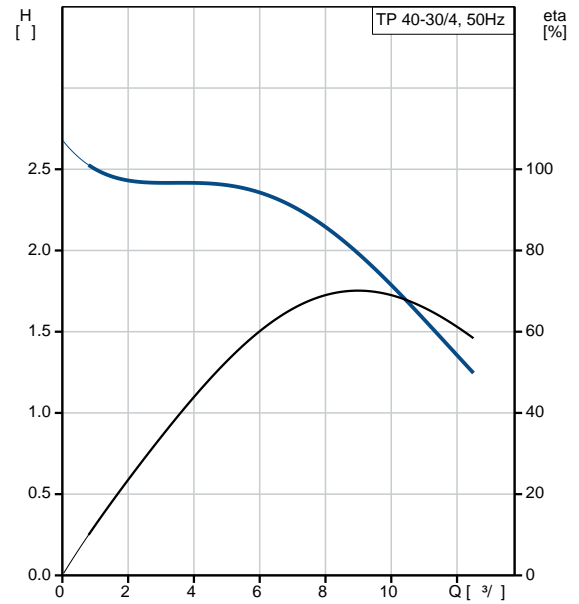
: 10  
- : 10 / 120 °C  
: DIN  
: DN 40

: PN 6/10  
 : 250  
 : FT75  
 :  
 : 71A  
 - P2: 0.12  
 : 50 Hz  
 : 1 x 220-240  
 : 1.0-1.04 A  
 : 340-370 %  
 Cos - : 0.92  
 : 1430-1440 / : 58.2-54.2 %  
 : 4  
 (IEC 34-5): 55 Dust/Jetting  
 (IEC 85): F  
 : 98714254  
 :  
 , MEI : 0.70  
 ( ): 19.9  
 ( ): 23.4  
 : 0.08 <sup>3</sup>  
 C : HU  
 : 8413705100

## 98957953 TP 40-30/4 A-F-A-BQQE-AX3 50

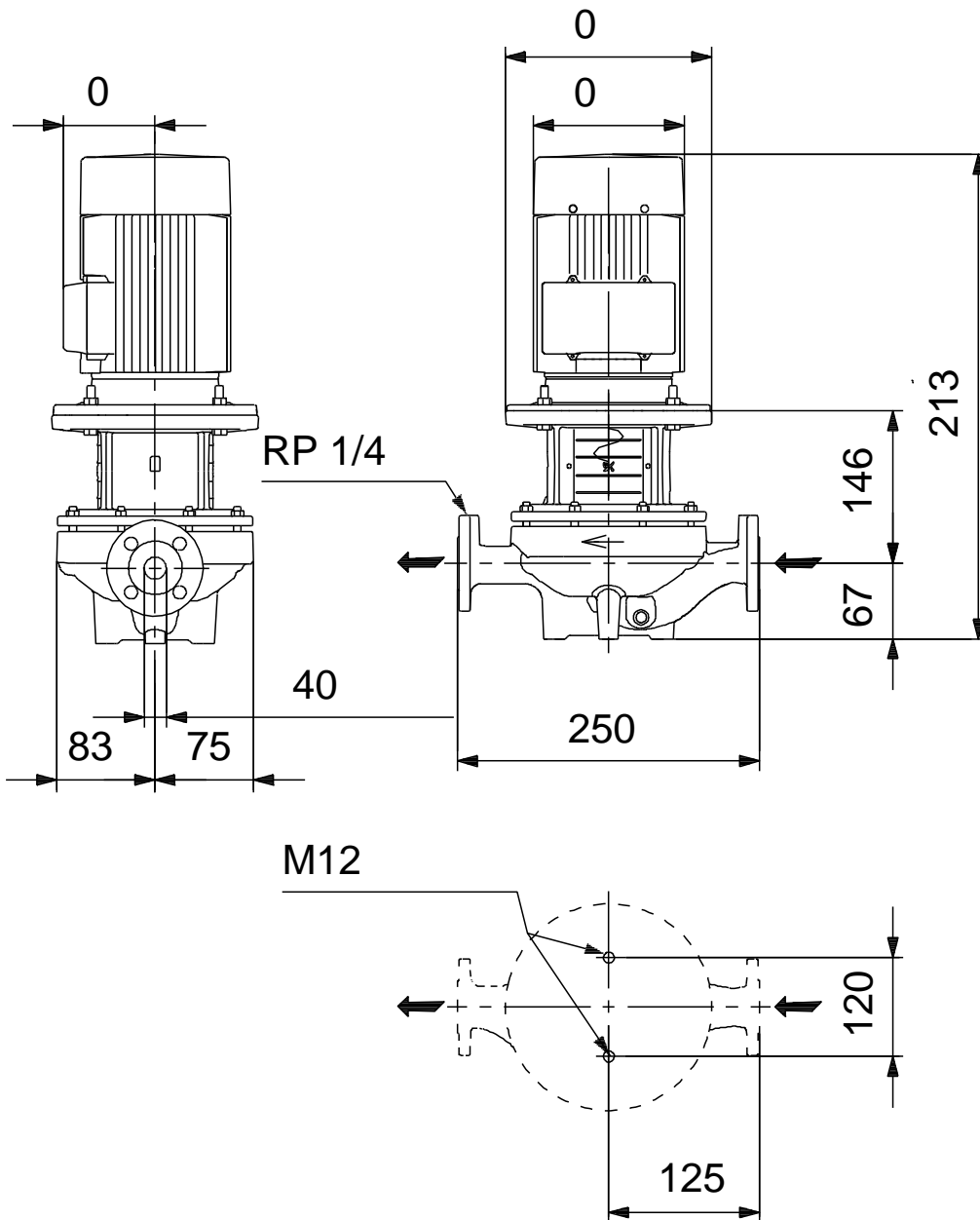


	TP 40-30/4
	A-F-A-BQQE-AX3
	98957953
EAN	5712604244203
	1400 /
	8 <sup>3/</sup>
	2.15
	30
	87
	BQQE
	ISO9906:2012 3B2
	A
	EN-GJL-250
	ASTM class 35
	EN/DIN: EN 1.4301
	AISI/ASTM: AISI 304
	A
	-30 .. 40 °C
	10
	10 / 120 °C
	DIN
	DN 40
	PN 6/10
	250
	FT75
	F
	-25 .. 120 °C
	20 °C
	998.2 / <sup>3</sup>
	71A
	- P2: 0.12
	50 Hz
	1 x 220-240
	1.0-1.04 A
	340-370 %
Cos	0.92
	1430-1440 /
	58.2-54.2 %
	4
	(IEC 34-5): 55 Dust/Jetting
	(IEC 85): F
	PTO
	98714254

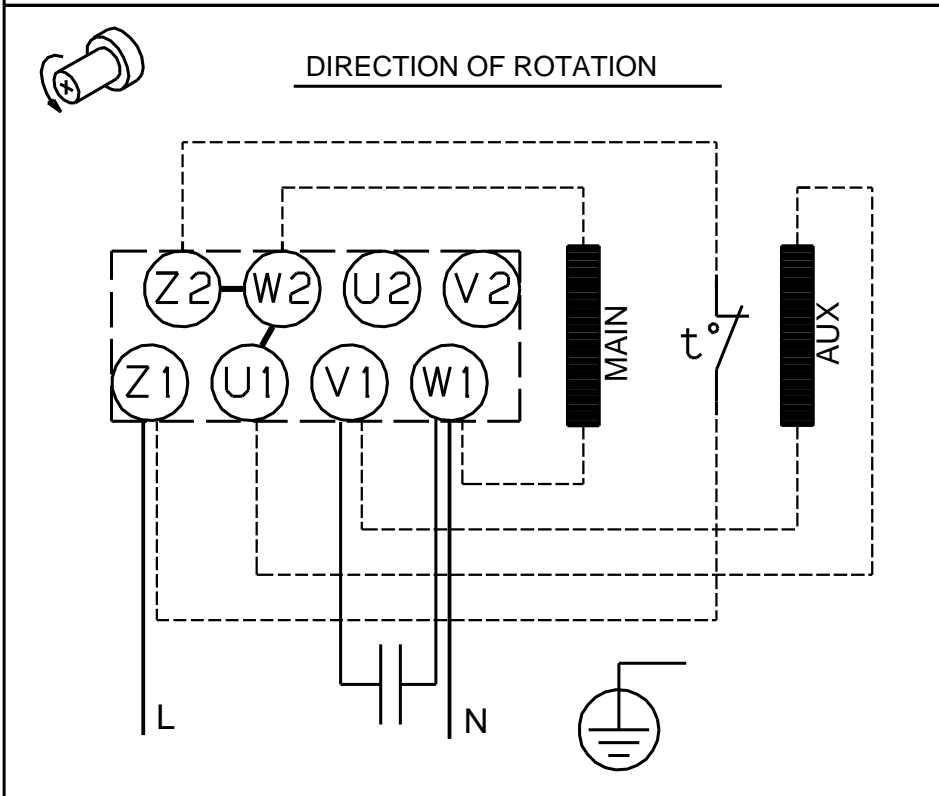
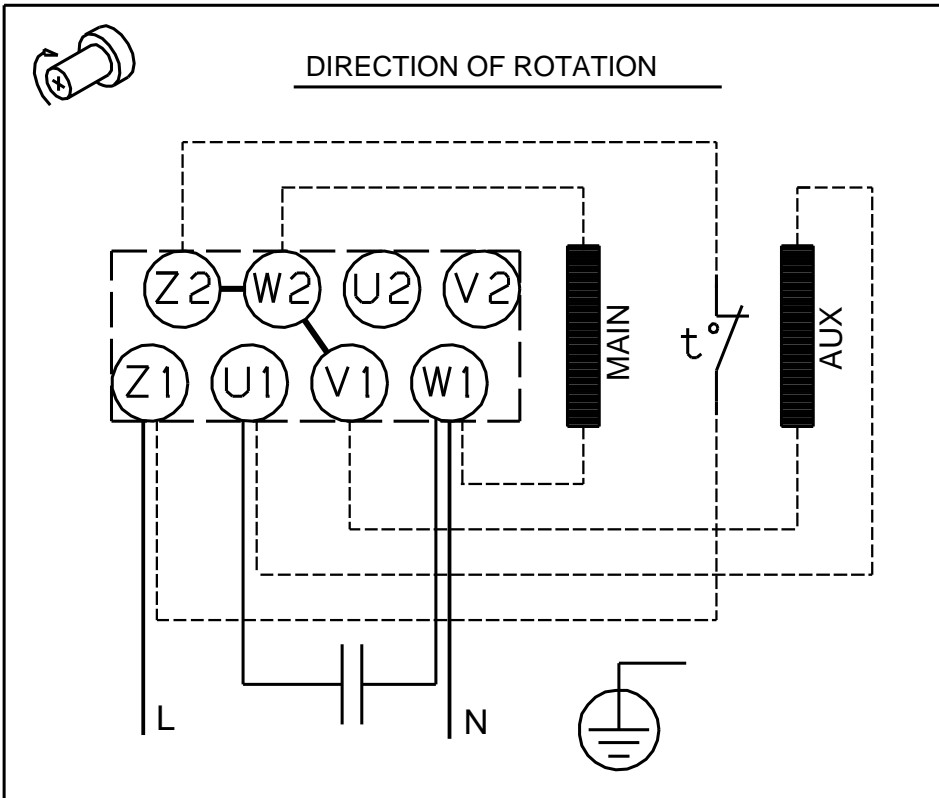


:	
, MEI :	0.70
( ):	19.9
( ):	23.4
:	0.08 <sup>3</sup>
C :	HU
:	8413705100

## 98957953 TP 40-30/4 A-F-A-BQQE-AX3 50



## 98957953 TP 40-30/4 A-F-A-BQQE-AX3 50



! [ ], .