

1 TPD 32-60/2 A-F-A-BQQE-CX1



: 98957948

EN 12756. Pipework connection is via PN 6/10 DIN flanges (EN 1092-2 and ISO 7005-2).

Frequency converter:

: -25 .. 120 °C  
: 20 °C  
998.2 / 3

: 2890 /

6.5 3/  
4

: 64  
: BQQE  
- : ISO9906:2012 3B2

c : EN-GJL-250  
ASTM class 35

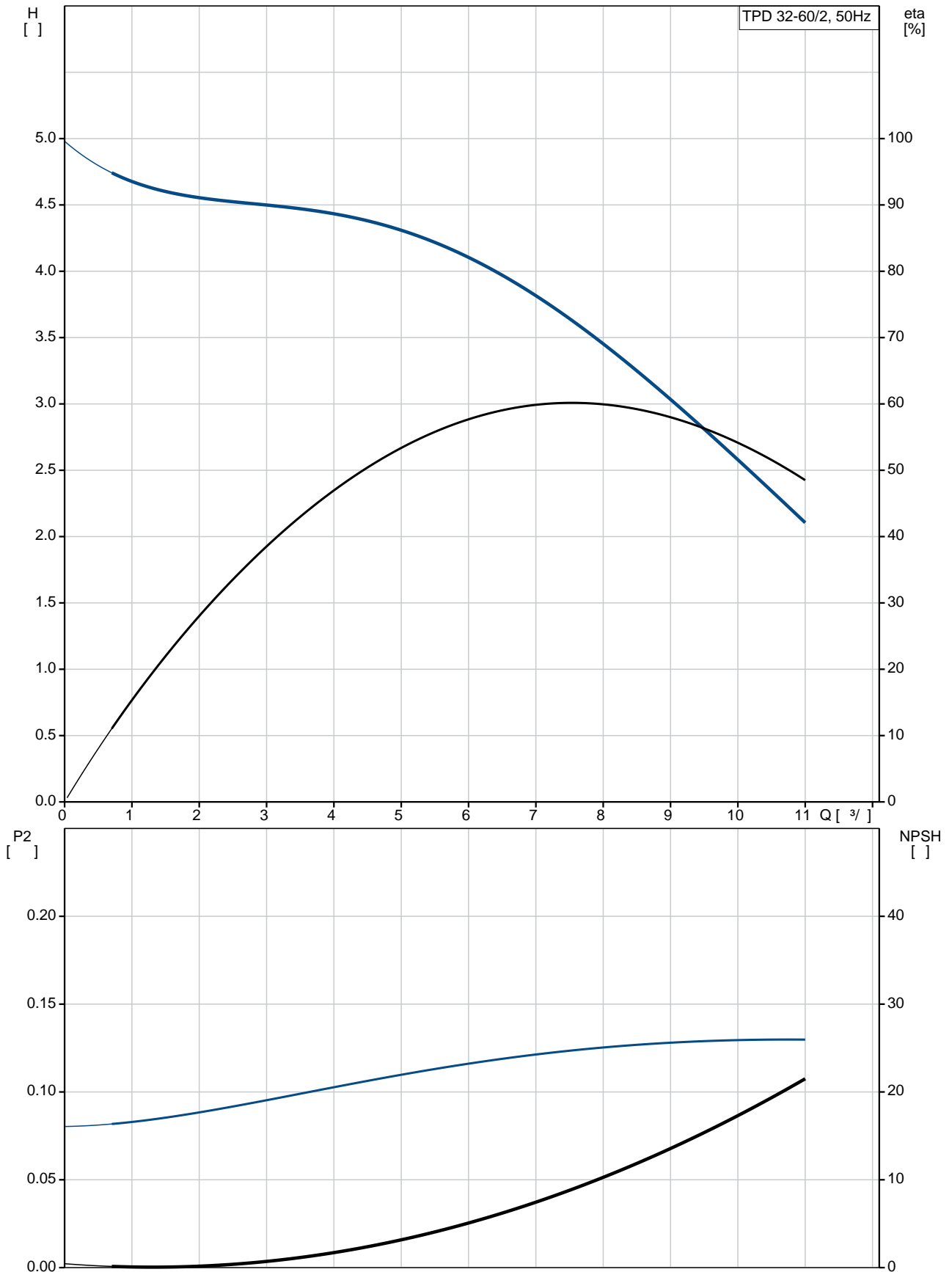
, EN/DIN: EN 1.4301  
, AISI/ASTM: AISI 304

: -30 .. 40 °C

: 10  
- : 10 / 120 °C

: DIN  
 : DN 32  
 : PN 6/10  
 : 220  
 : FT75  
  
 :  
 : 71A  
 - P2: 0.25  
 : 50 Hz  
 : 1 x 220-240  
 : 1.75-2.04 A  
 : 540-520 %  
 Cos - : 0.94  
 : 2870-2880 / : 68.8-61.8 %  
  
 : 2  
 (IEC 34-5): 55 Dust/Jetting  
 (IEC 85): F  
 : 98714253  
  
 :  
 , MEI : 0.56  
 ( ): 37.5  
 ( ): 41  
 : 0.08 <sup>3</sup>

## 98957948 TPD 32-60/2 A-F-A-BQQE-CX1 50



TPD 32-60/2  
 A-F-A-BQQE-CX1  
 EAN : 98957948  
 5712604244159

2890 /  
 6.5 <sup>3/</sup>  
 4  
 60  
 64  
 BQQE  
 ISO9906:2012 3B2  
 A

EN-GJL-250  
 ASTM class 35

EN/DIN: EN 1.4301  
 AISI/ASTM: AISI 304  
 A

-30 .. 40 °C  
 10  
 10 / 120 °C

DIN  
 DN 32  
 PN 6/10  
 220  
 FT75  
 F

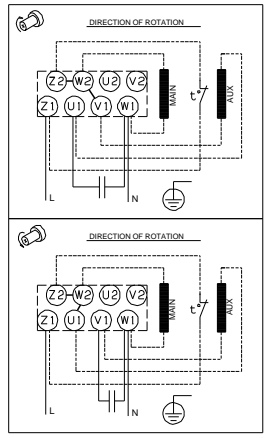
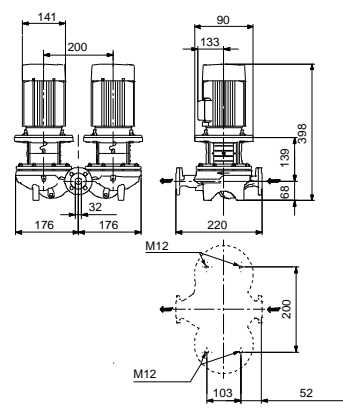
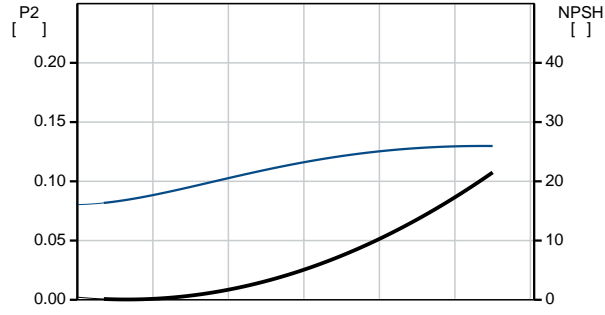
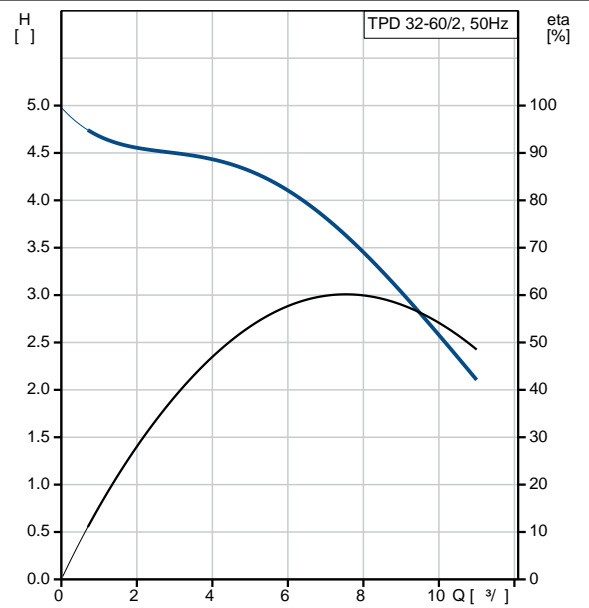
-25 .. 120 °C  
 20 °C  
 998.2 / <sup>3</sup>

71A  
 - P2: 0.25  
 50 Hz  
 1 x 220-240

1.75-2.04 A  
 540-520 %  
 Cos - : 0.94  
 2870-2880 /

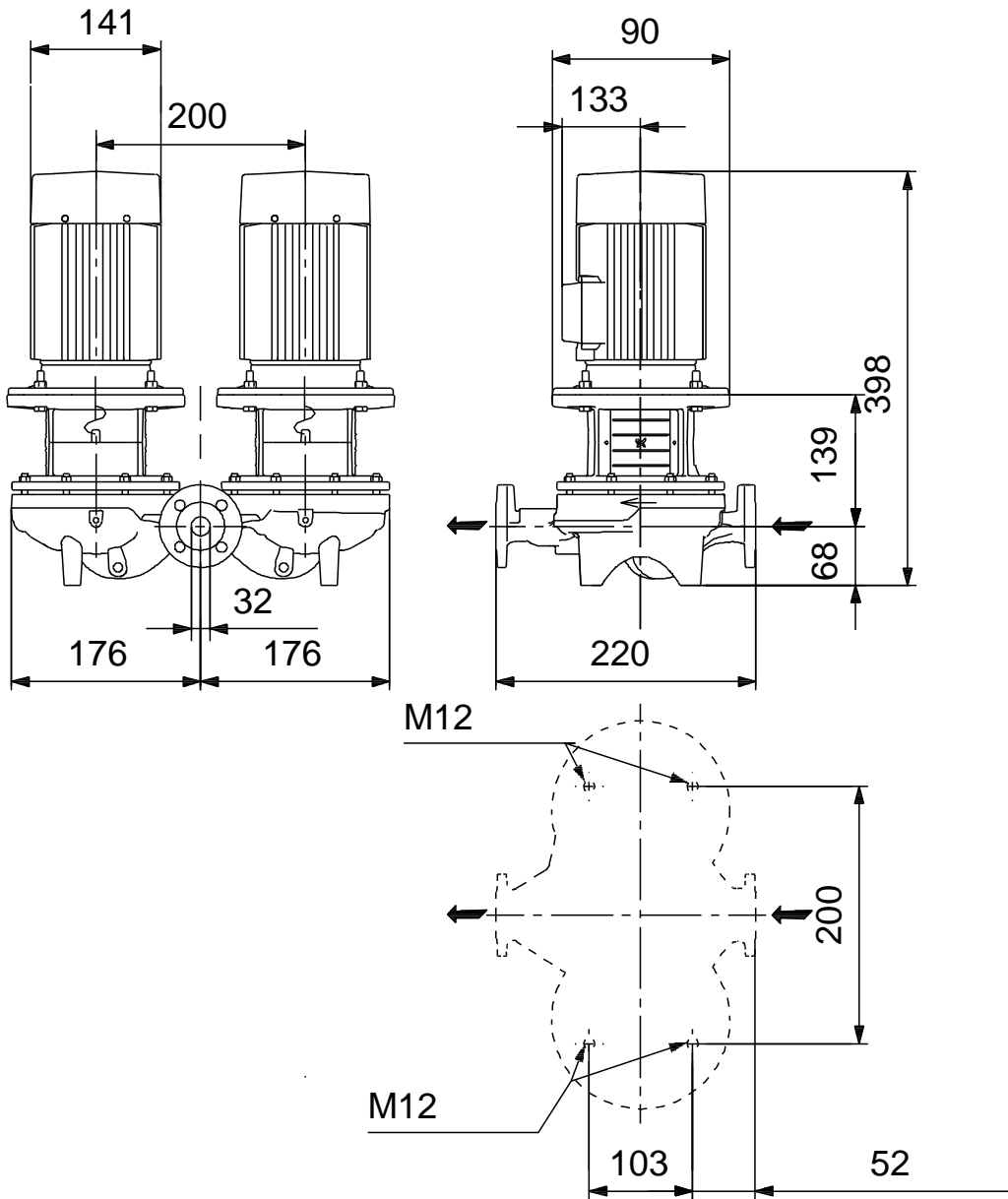
68.8-61.8 %  
 2

(IEC 34-5): 55 Dust/Jetting  
 (IEC 85): F  
 PTO  
 98714253

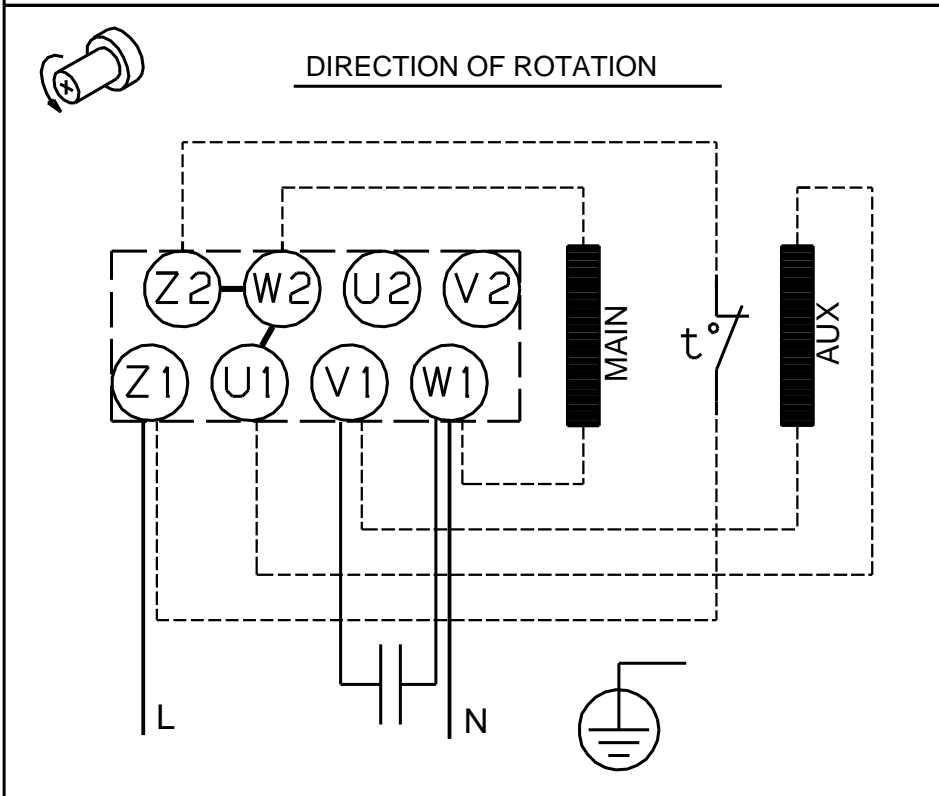
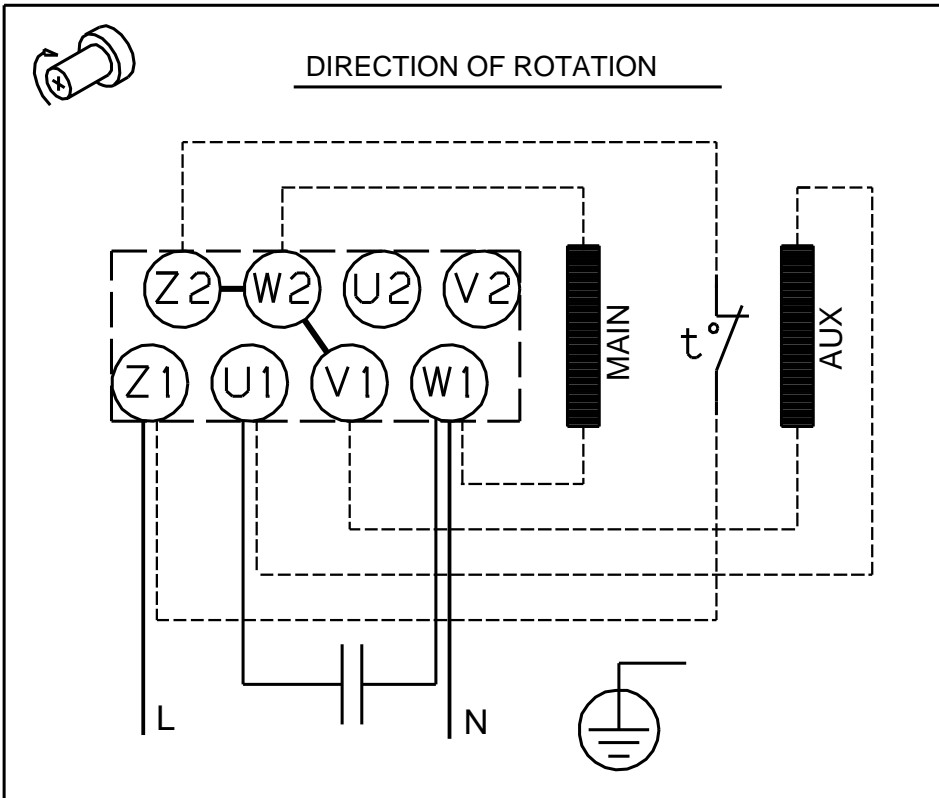


:	
, MEI :	0.56
( ): :	37.5
( ): :	41
:	0.08 <sup>3</sup>

## 98957948 TPD 32-60/2 A-F-A-BQQE-CX1 50



## 98957948 TPD 32-60/2 A-F-A-BQQE-CX1 50



! [ ], .