

1 TP 32-60/2 A-F-A-BQQE-CX1



: 98957947

12756. Pipework connection is via PN 6/10 DIN flanges (EN 1092-2 and ISO 7005-2).

EN

Frequency converter:

: -25 .. 120 °C
: 20 °C
: 998.2 / 3

: 2890 /

: 7.5 3/
: 3.6
: 64

: BQQE
- : ISO9906:2012 3B2

c : EN-GJL-250
: ASTM class 35

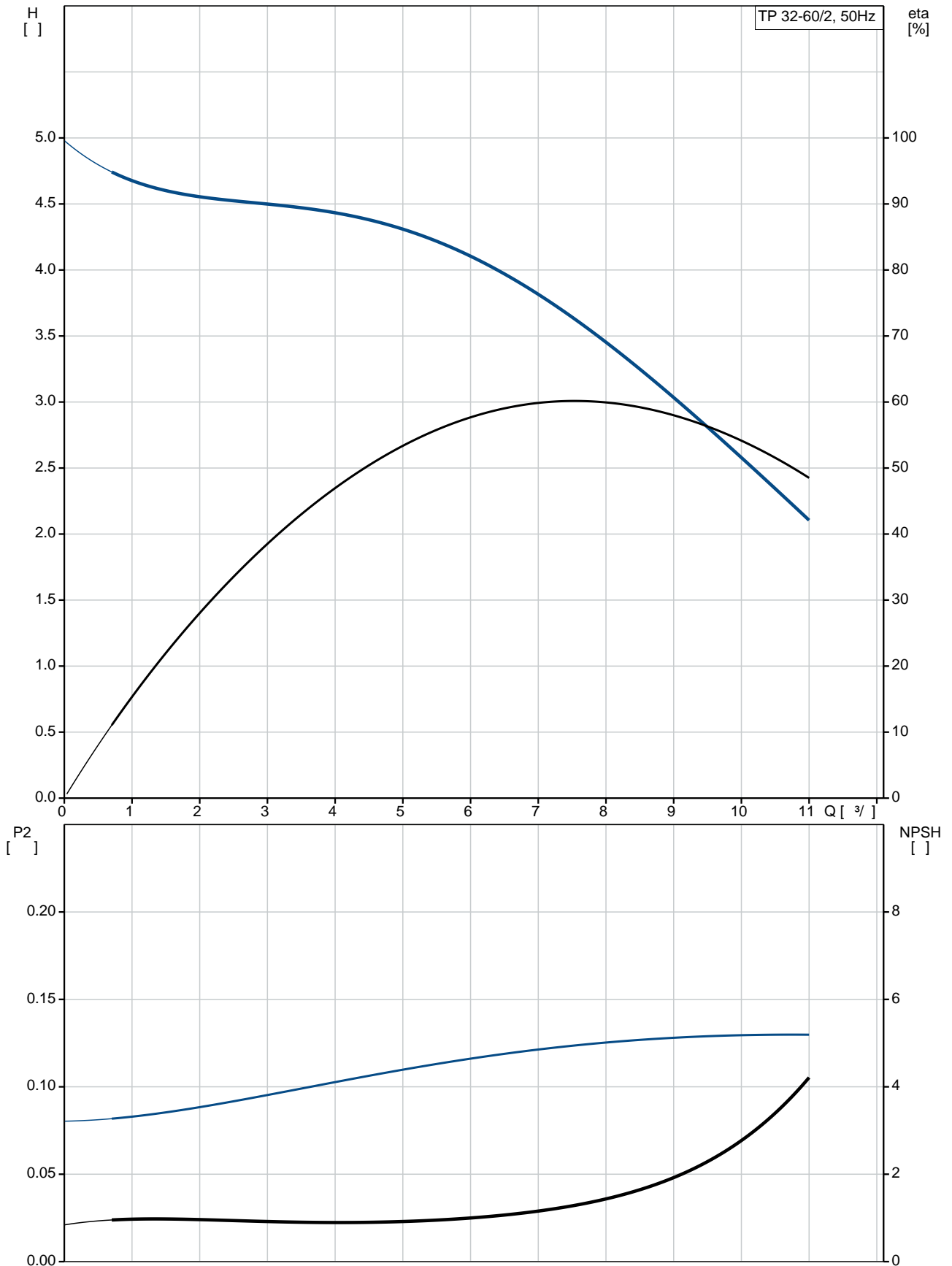
, EN/DIN: EN 1.4301
, AISI/ASTM: AISI 304

: -30 .. 40 °C

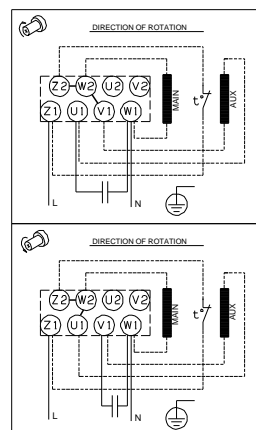
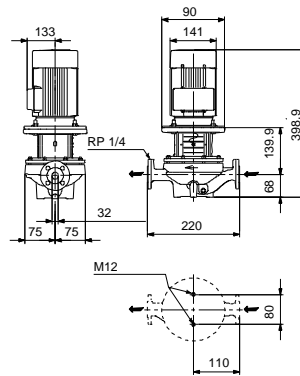
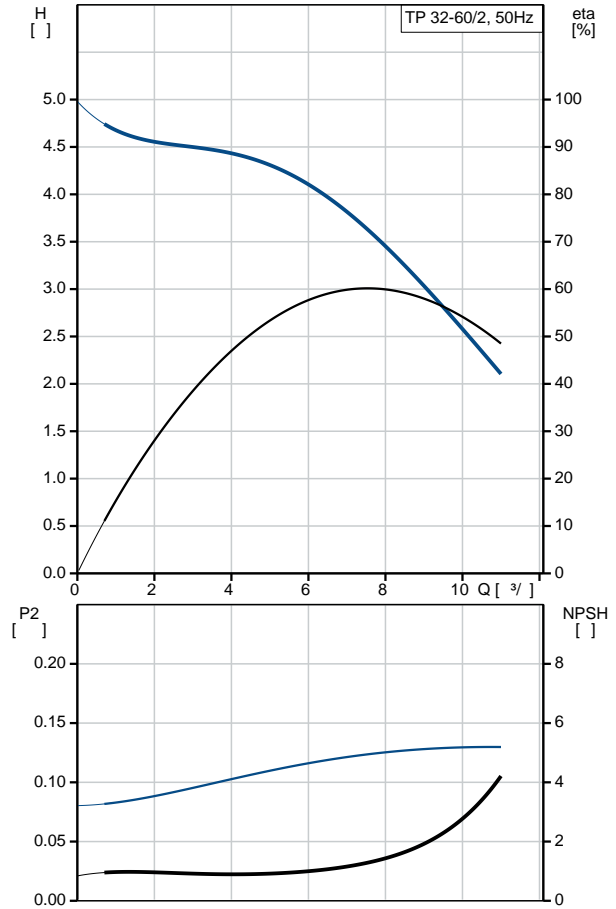
: 10
- : 10 / 120 °C
: DIN
: DN 32

	:	PN 6/10	
	:	220	
	:	FT75	
	:	71A	
	:	- P2: 0.25	
	:	50 Hz	
	:	1 x 220-240	
	:	1.75-2.04 A	
Cos	:	540-520 %	
	:	0.94	
	:	2870-2880 /	
	:		: 68.8-61.8 %
	:	2	
	:	(IEC 34-5): 55 Dust/Jetting	
	:	(IEC 85): F	
	:	98714253	
	:		
	:		, MEI : 0.56
():	:	18.5	
():	:	22	
	:	0.08 ³	
C	:	HU	
	:	8413705100	

98957947 TP 32-60/2 A-F-A-BQQE-CX1 50

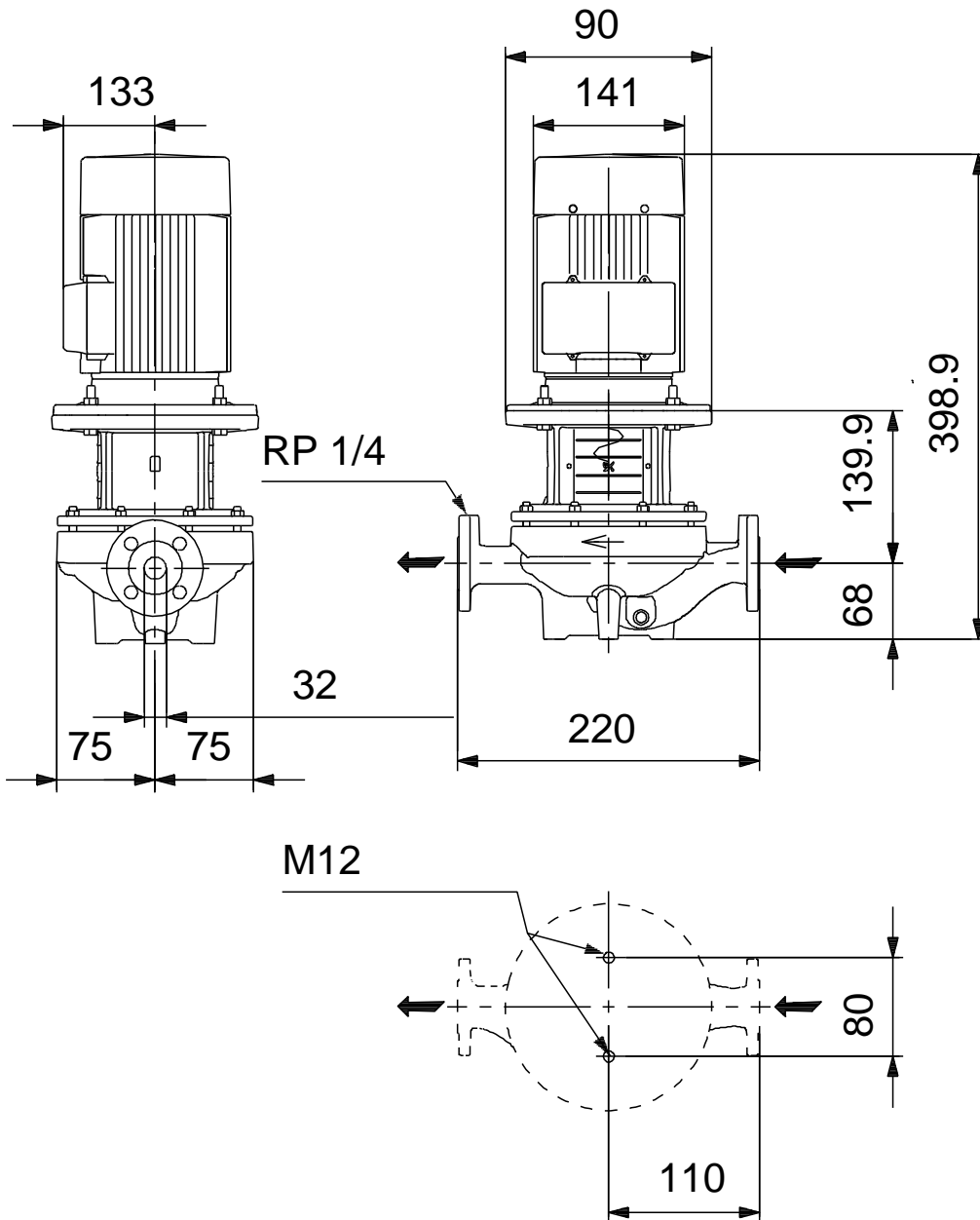


	TP 32-60/2 A-F-A-BQQE-CX1
	98957947
EAN	5712604244142
	2890 /
	7.5 ³ /
	3.6
	60
	64
	BQQE
	ISO9906:2012 3B2
	A
	EN-GJL-250
	ASTM class 35
	EN/DIN: EN 1.4301
	AISI/ASTM: AISI 304
	A
	-30 .. 40 °C
	10
	10 / 120 °C
	DIN
	DN 32
	PN 6/10
	220
	FT75
	F
	-25 .. 120 °C
	20 °C
	998.2 / ³
	71A
	- P2: 0.25
	50 Hz
	1 x 220-240
	1.75-2.04 A
	540-520 %
Cos	0.94
	2870-2880 /
	68.8-61.8 %
	2
	(IEC 34-5): 55 Dust/Jetting
	(IEC 85): F
	PTO
	98714253

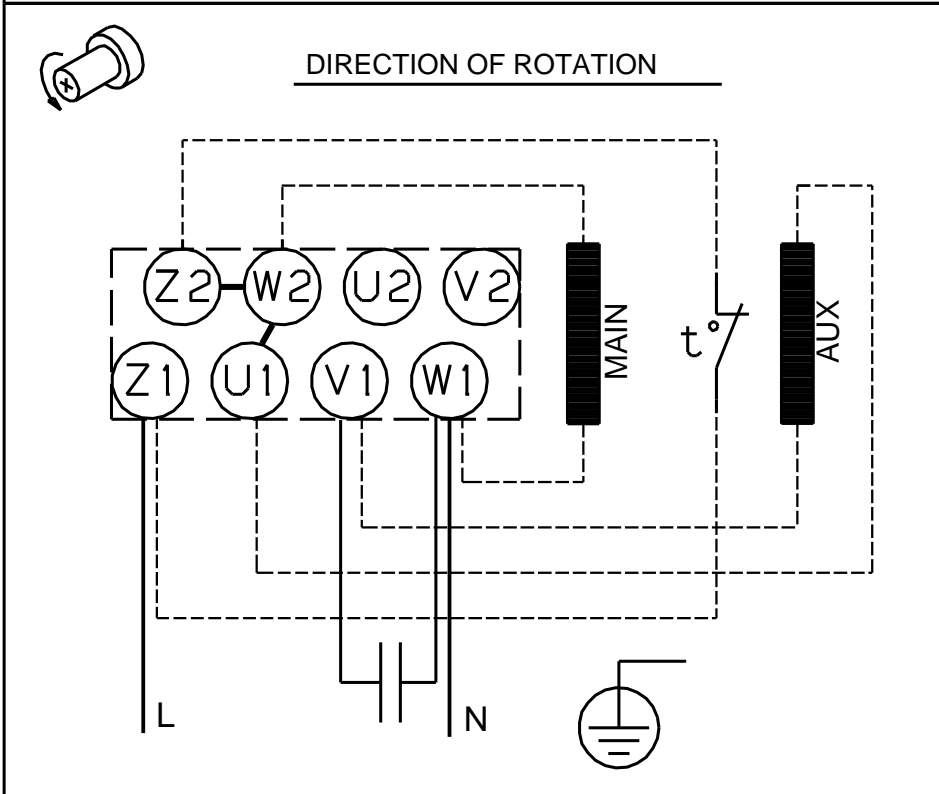
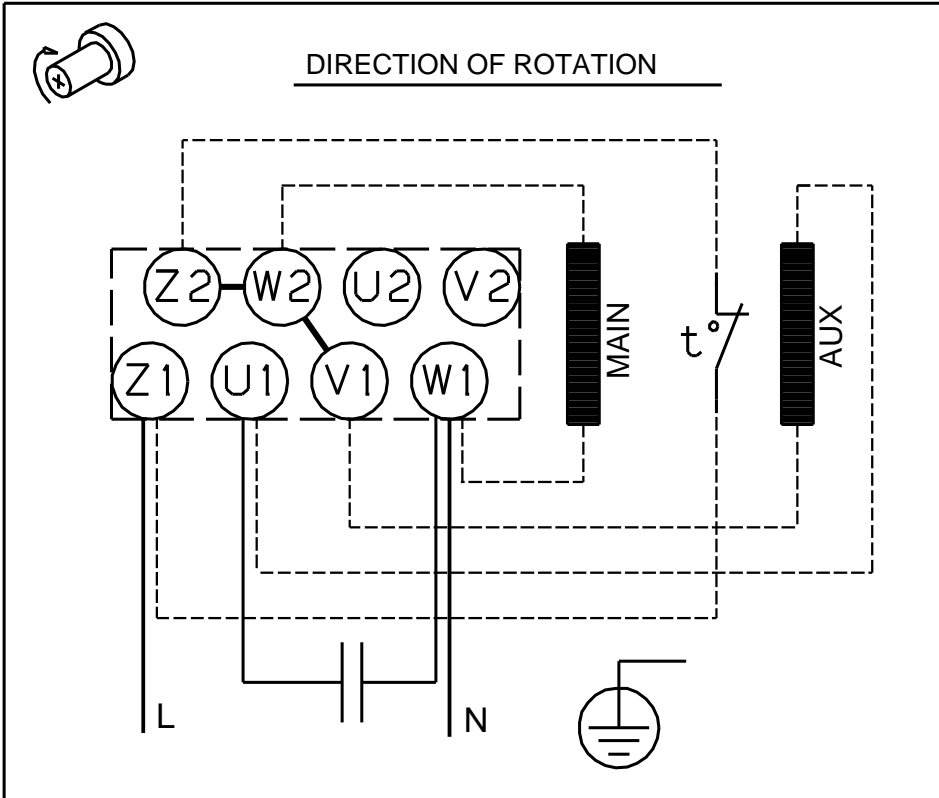


:	
, MEI :	0.56
(): :	18.5
(): :	22
:	0.08 ³
C :	HU
:	8413705100

98957947 TP 32-60/2 A-F-A-BQQE-CX1 50



98957947 TP 32-60/2 A-F-A-BQQE-CX1 50



! [], .