

1 TP 32-30/4 A-F-A-BQQE-AX3



: 98957943

12756. Pipework connection is via PN 6/10 DIN flanges (EN 1092-2 and ISO 7005-2).

EN

Frequency converter:

: -25 .. 120 °C  
: 20 °C  
: 998.2 / 3

: 1400 /

: 5.9 3/  
: 1.8  
: 86  
: BQQE

- : ISO9906:2012 3B2

c : EN-GJL-250  
: ASTM class 35

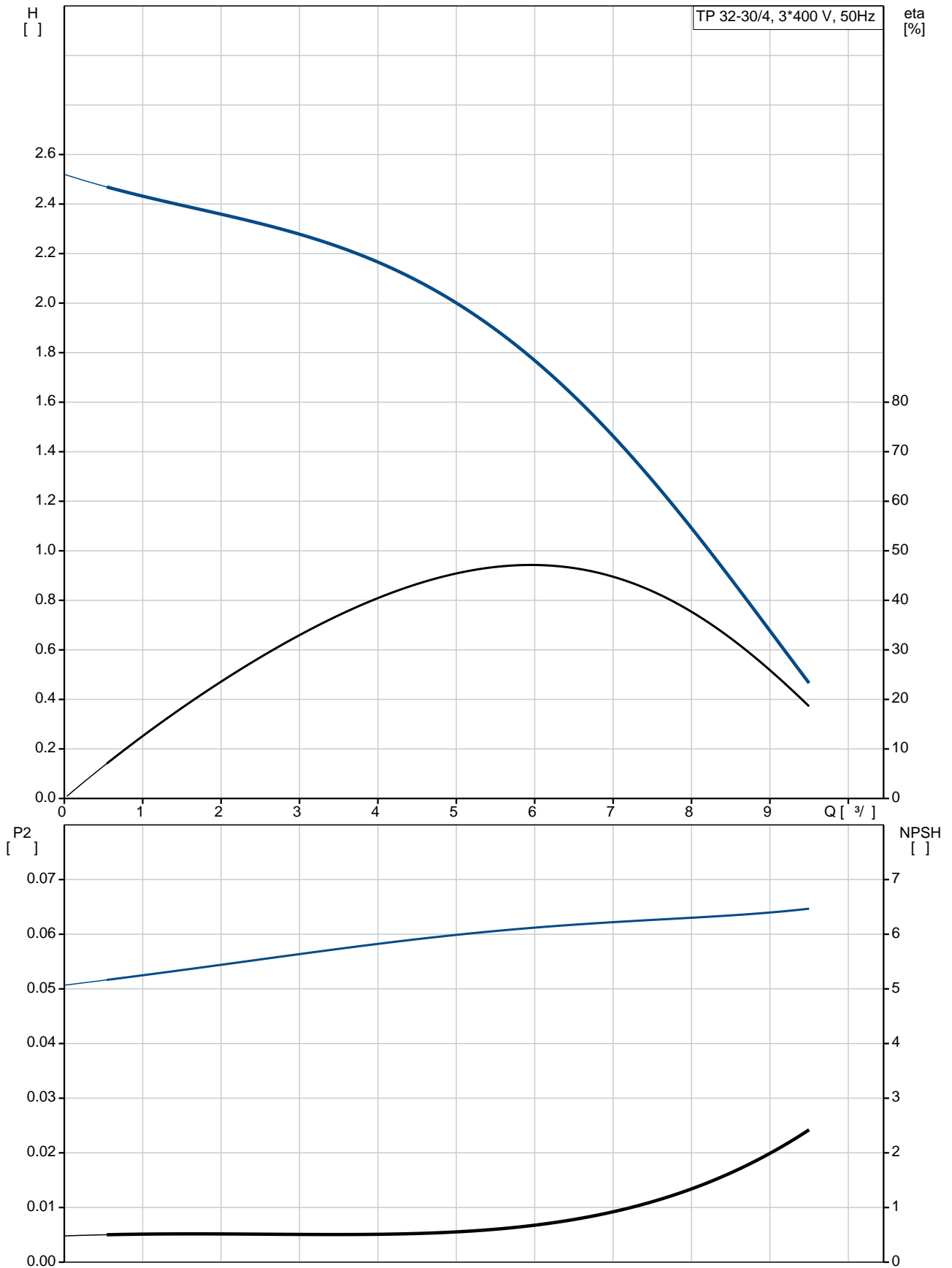
, EN/DIN: EN 1.4301  
, AISI/ASTM: AISI 304

: -30 .. 40 °C

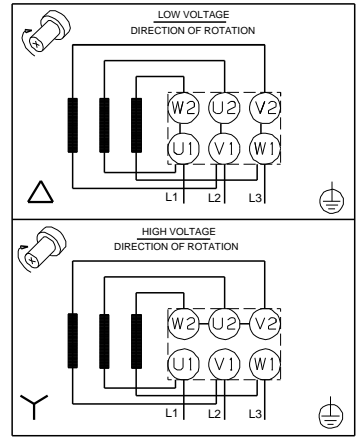
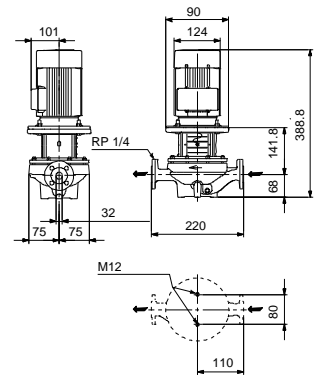
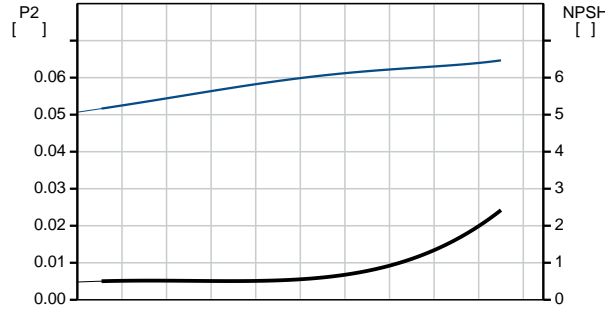
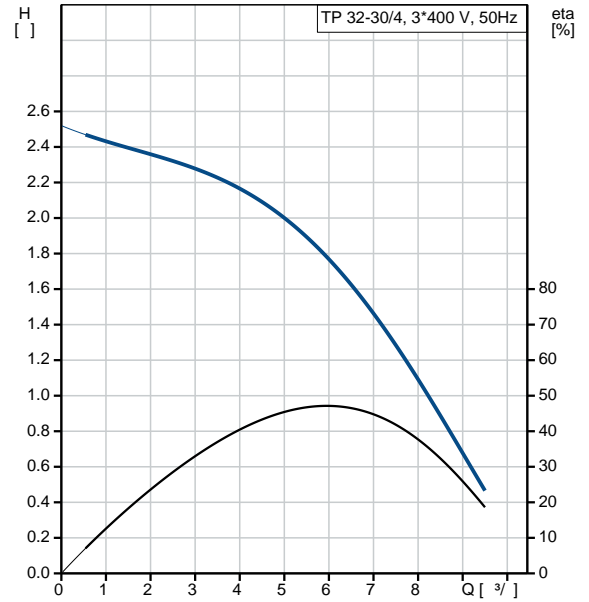
: 10  
- : 10 / 120 °C  
: DIN  
: DN 32

: PN 6/10  
 : 220  
 : FT75  
 :  
 : SIEMENS  
 - P2: 0.12  
 : 50 Hz  
 : 3 x 220-240D/380-415Y  
 : 0.73/0.42 A  
 : 280-280 %  
 Cos - : 0.73-0.73  
 : 1400-1450 /  
 : 4  
 (IEC 34-5): IP55  
 (IEC 85): F  
 : 81702312  
 :  
 ( ): 15.7  
 ( ): 19.2  
 : 0.08 <sup>3</sup>  
 Danish VVS No.: 38 1821.030  
 Finnish LVI No.: 4616007  
 Norwegian NRF no.: 9043529  
 C : HU  
 : 8413705100

## 98957943 TP 32-30/4 A-F-A-BQQE-AX3 50

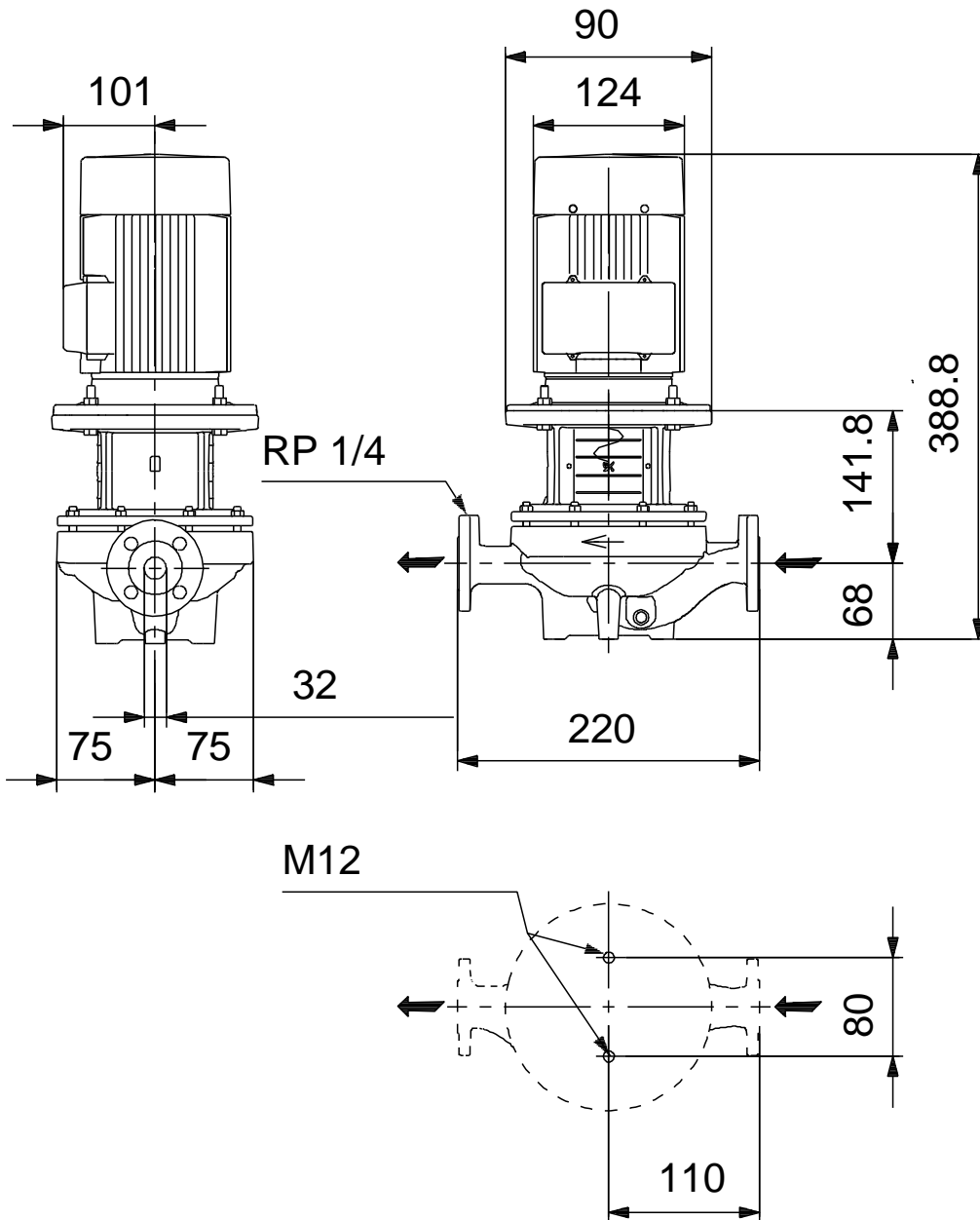


	TP 32-30/4
	A-F-A-BQQE-AX3
	98957943
EAN	5712604243909
	1400 /
	5.9 <sup>3/</sup>
	1.8
	30
	86
	BQQE
	ISO9906:2012 3B2
	A
	EN-GJL-250
	ASTM class 35
	EN/DIN: EN 1.4301
	AISI/ASTM: AISI 304
	A
	-30 .. 40 °C
	10
	10 / 120 °C
	DIN
	DN 32
	PN 6/10
	220
	FT75
	F
	-25 .. 120 °C
	20 °C
	998.2 / <sup>3</sup>
	SIEMENS
	- P2: 0.12
	50 Hz
	3 x 220-240D/380-415Y
	0.73/0.42 A
	280-280 %
Cos	0.73-0.73
	1400-1450 /
	4
	(IEC 34-5): IP55
	(IEC 85): F
	81702312



( ):	15.7
( ):	19.2
:	0.08 <sup>3</sup>
Danish VVS No.:	38 1821.030
Finnish LVI No.:	4616007
Norwegian NRF no.:	9043529
C :	HU
:	8413705100

## 98957943 TP 32-30/4 A-F-A-BQQE-AX3 50



**98957943 TP 32-30/4 A-F-A-BQQE-AX3 50**

