

1 TP 32-30/4 A-F-A-BQQE-AX3



: 98957942

12756. Pipework connection is via PN 6/10 DIN flanges (EN 1092-2 and ISO 7005-2).

EN

Frequency converter:

: -25 .. 120 °C
: 20 °C

: 998.2 / 3

: 1400 /

: 5.9 3/

: 1.8

: 86

: BQQE

- : ISO9906:2012 3B2

c : EN-GJL-250
ASTM class 35

, EN/DIN: EN 1.4301

, AISI/ASTM: AISI 304

: -30 .. 40 °C

: 10

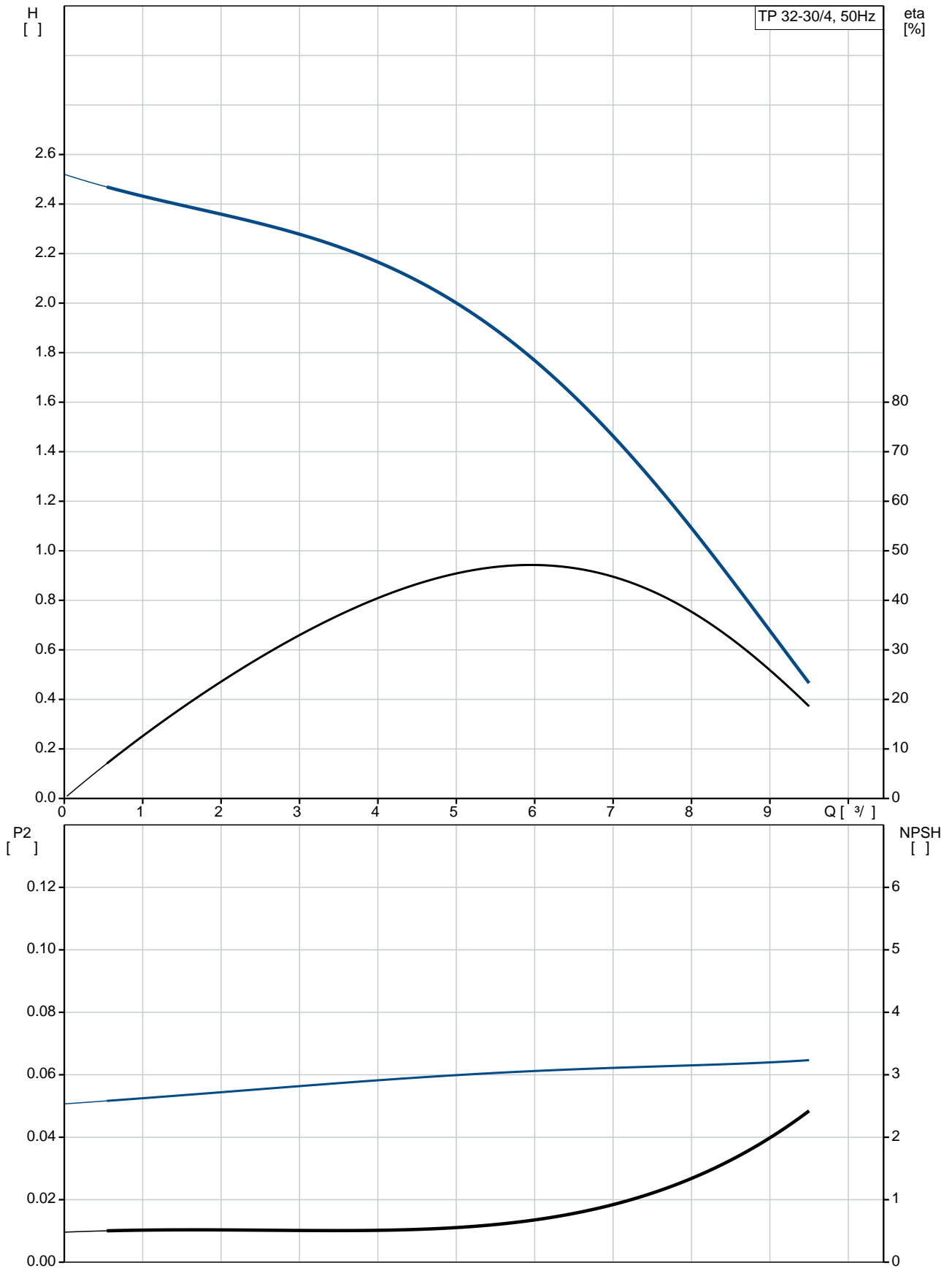
- : 10 / 120 °C

: DIN

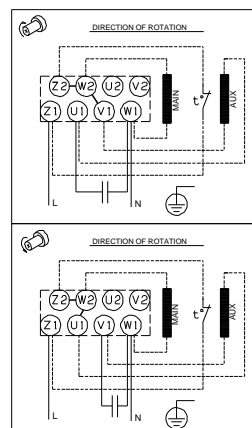
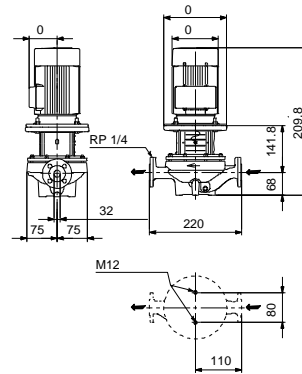
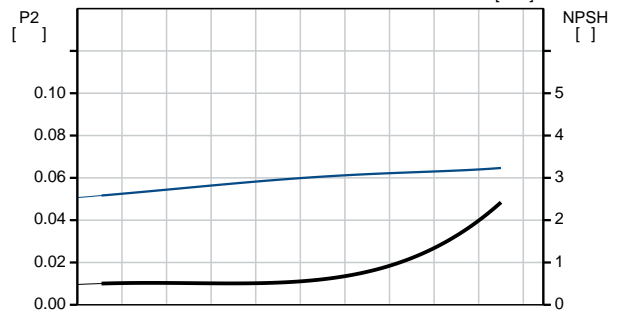
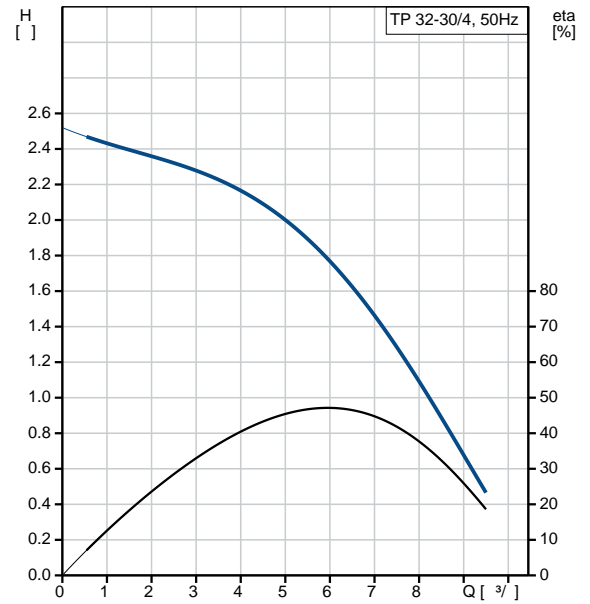
: DN 32

	:	PN 6/10	
	:	220	
	:	FT75	
	:	71A	
	:	- P2: 0.12	
	:	50 Hz	
	:	1 x 220-240	
	:	1.0-1.04 A	
Cos	:	340-370 %	
	:	0.92	
	:	1430-1440 /	
	:	4	58.2-54.2 %
	:	(IEC 34-5): 55 Dust/Jetting	
	:	(IEC 85): F	
	:	98714254	
	:	17	
	:	20.6	
	:	0.08 ³	
C	:	RU	
	:	8413705100	

98957942 TP 32-30/4 A-F-A-BQQE-AX3 50

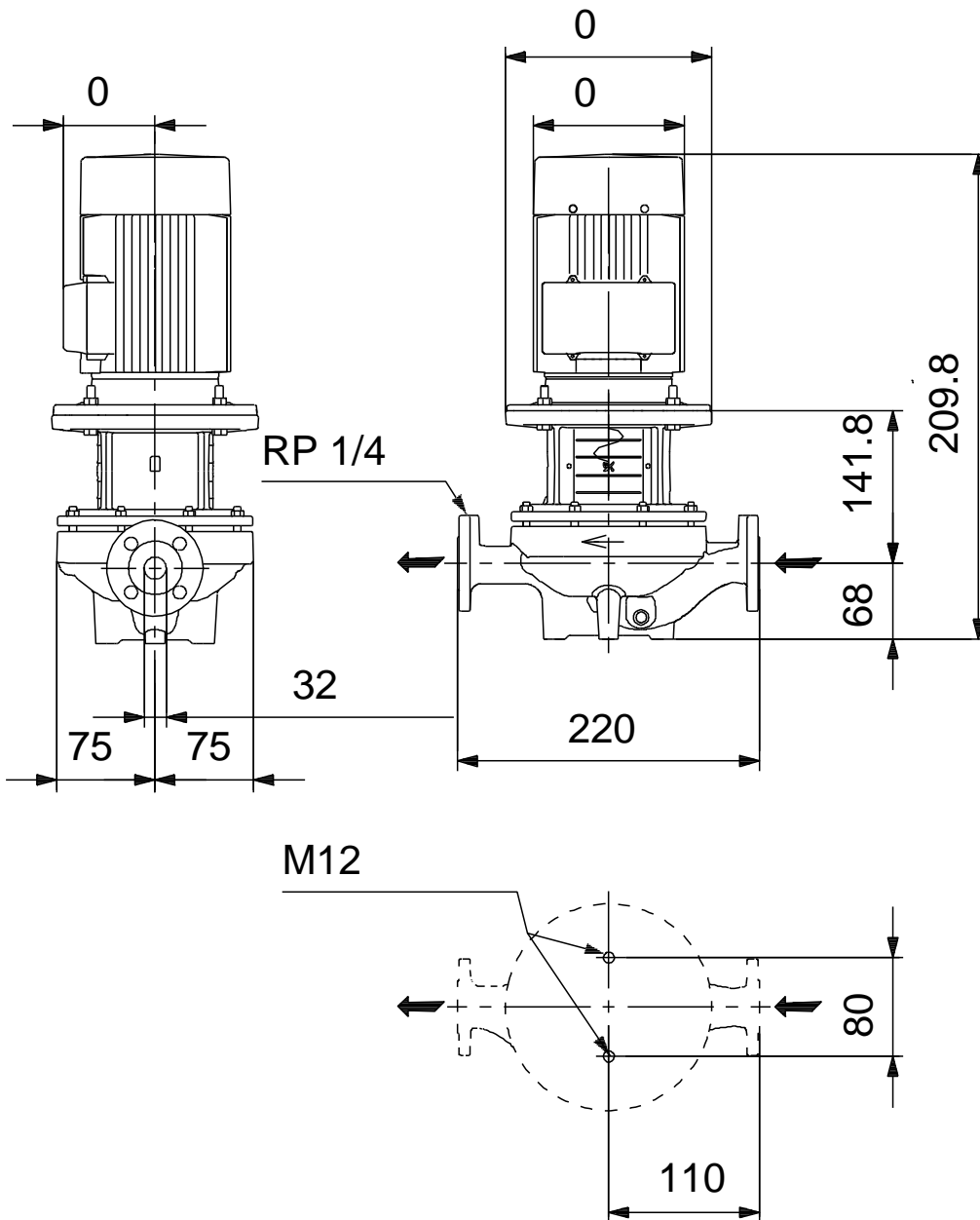


	TP 32-30/4
	A-F-A-BQQE-AX3
	98957942
EAN	5712604243893
	1400 /
	5.9 ³ /
	1.8
	30
	86
	BQQE
	ISO9906:2012 3B2
	A
	EN-GJL-250
	ASTM class 35
	EN/DIN: EN 1.4301
	AISI/ASTM: AISI 304
	A
	-30 .. 40 °C
	10
	10 / 120 °C
	DIN
	DN 32
	PN 6/10
	220
	FT75
	F
	-25 .. 120 °C
	20 °C
	998.2 / ³
	71A
	- P2: 0.12
	50 Hz
	1 x 220-240
	1.0-1.04 A
	340-370 %
Cos	0.92
	1430-1440 /
	58.2-54.2 %
	4
	(IEC 34-5): 55 Dust/Jetting
	(IEC 85): F
	PTO
	98714254

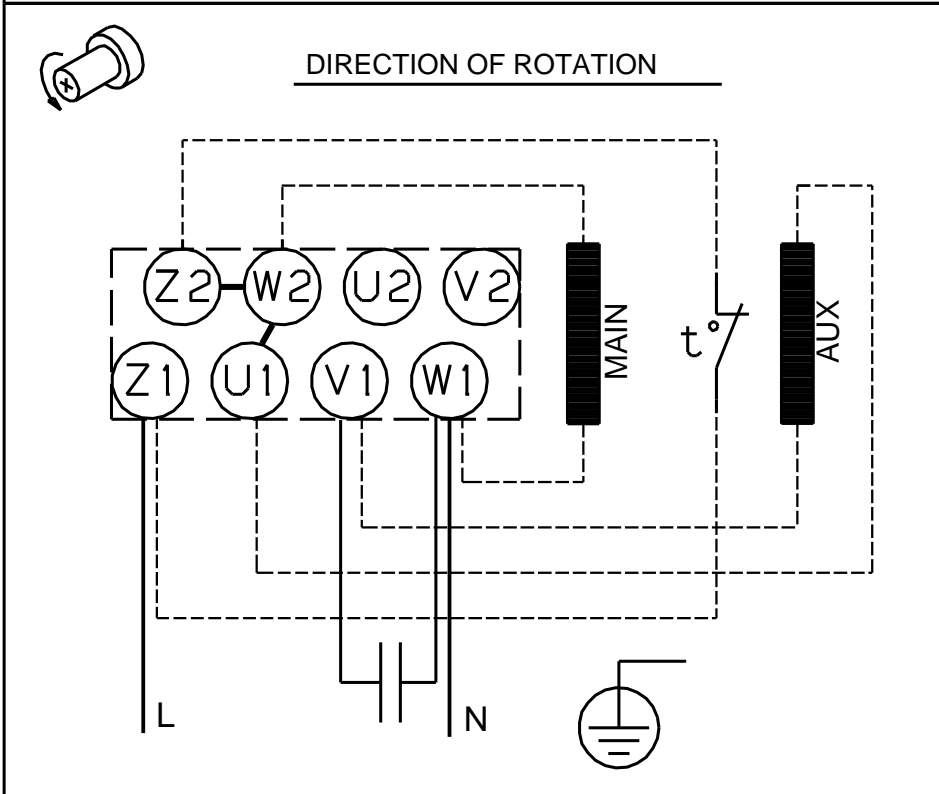
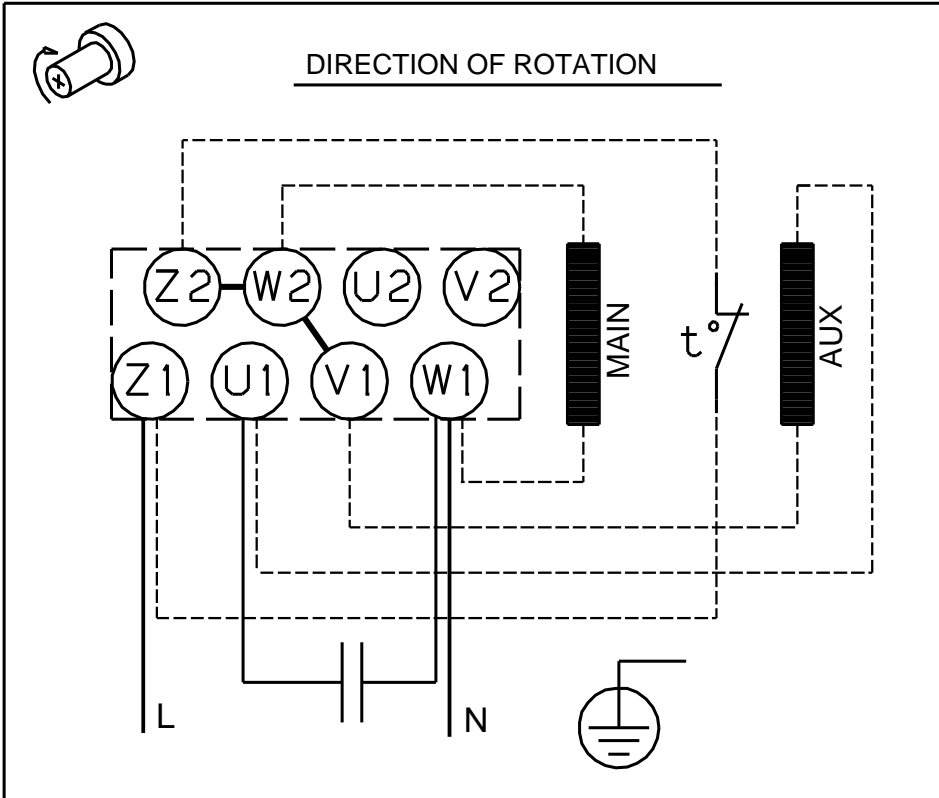


:	
()::	17
()::	20.6
:	0.08 ³
C :	RU
:	8413705100

98957942 TP 32-30/4 A-F-A-BQQE-AX3 50



98957942 TP 32-30/4 A-F-A-BQQE-AX3 50



! [], .