

1 TPE2 65-120-N A-F-A-BUBE



: 98949193

ISO 7005-2).

EN 12756. Pipework connection is via PN 6/10 DIN flanges (EN 1092-2 and

IE5

IEC 60034-30-2.

: 0 .. 120 °C
: 20 °C
998.2 / ³

: 3530 /

28.8 ³/_l
7.6

: 78

: BUBE

- : ISO9906:2012 3B

Composite PES/PP 30% GF

: -20 .. 50 °C

: 10

: DIN

: DN 65

: PN 6/10

: 340

: 80A

: IE5

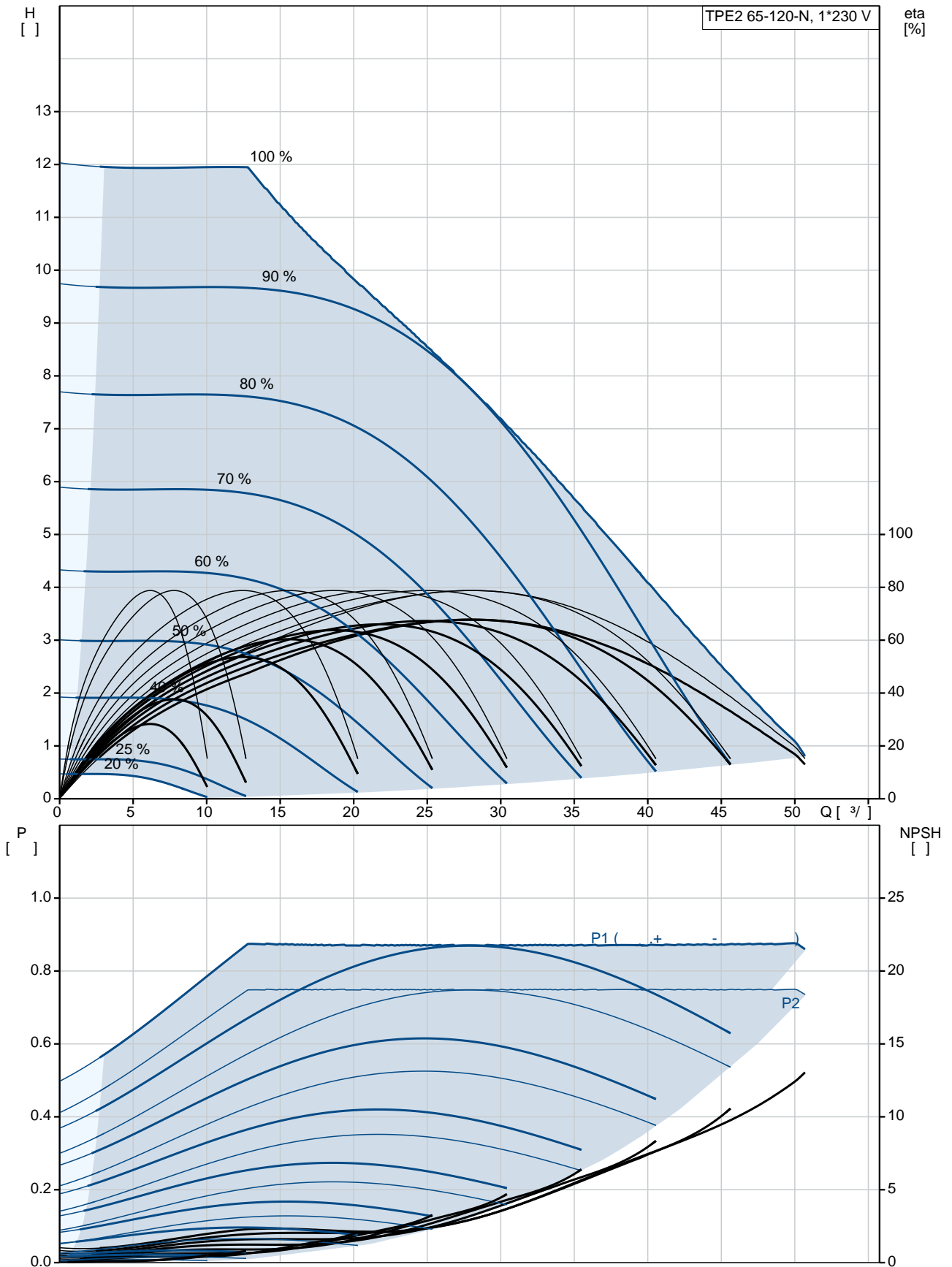
- P2: 0.75

: 50 / 60 Hz

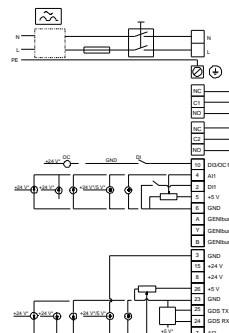
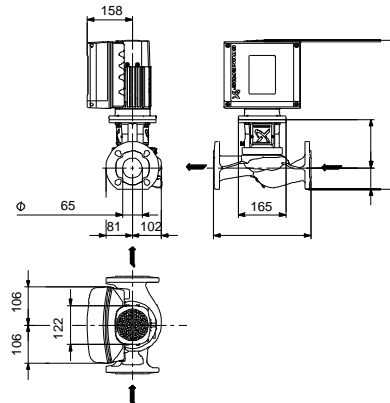
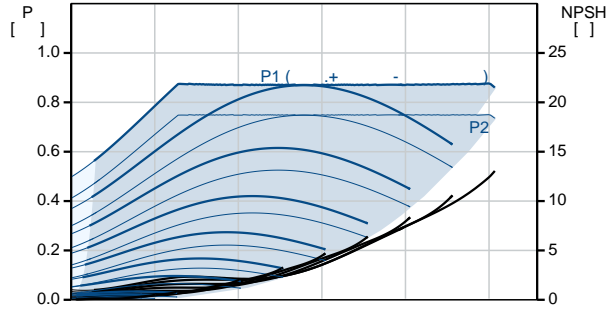
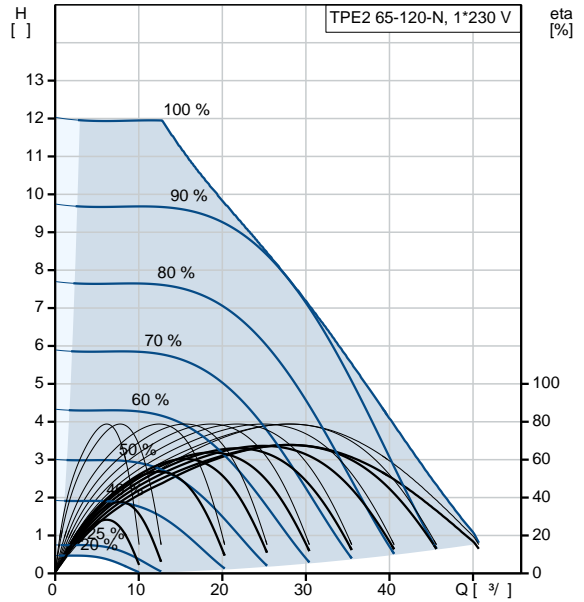
Cos - : 1 x 200-240
: 4.70-3.90 A
: 0.99
: 360-4000 /
: 85.2%
(IEC 34-5): IP55
(IEC 85): F
: 99137865

: , MEI : 0.7
(): 27.5
(): 36.2
: 0³

98949193 TPE2 65-120-N A-F-A-BUBE

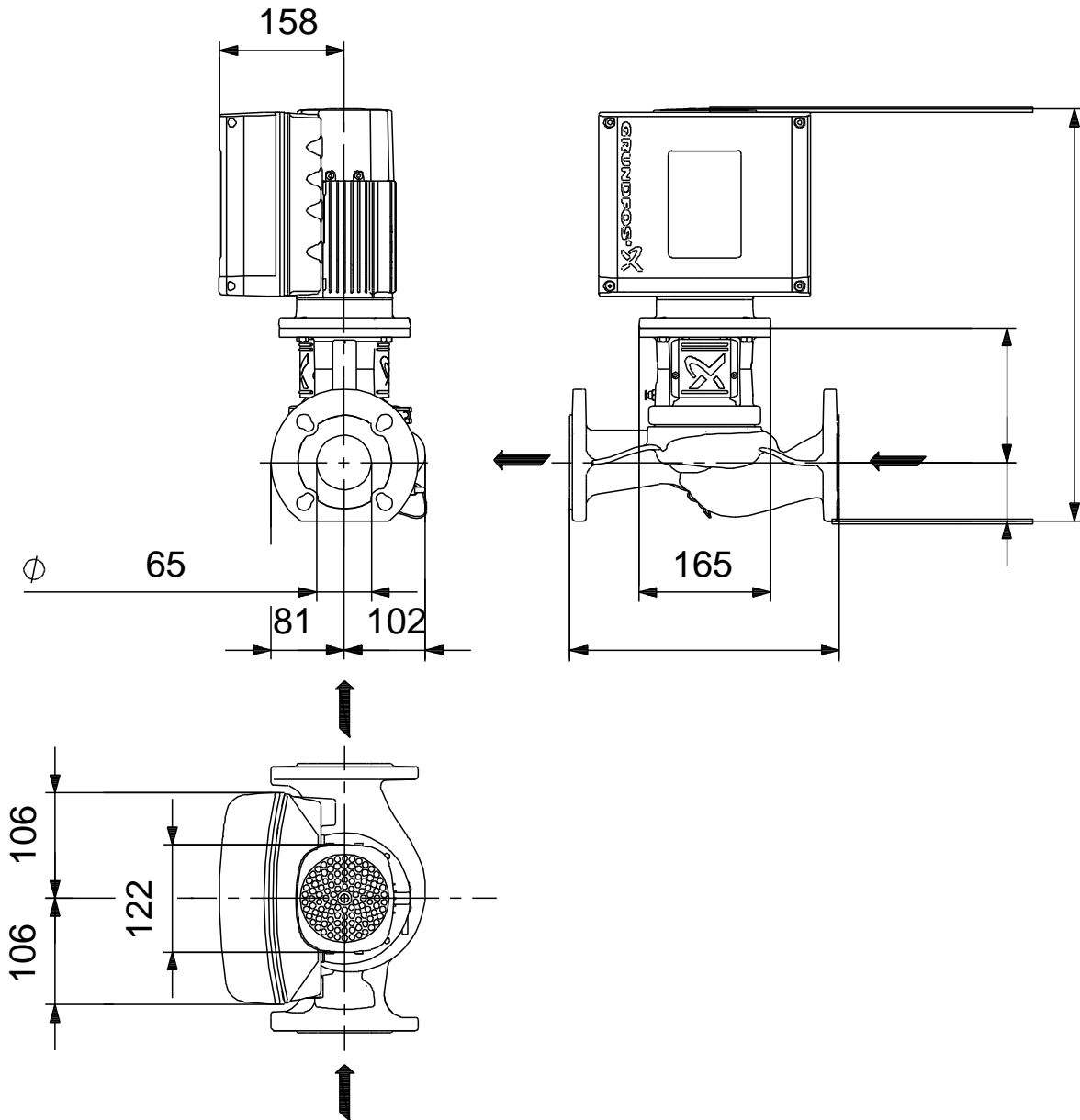


TPE2 65-120-N A-F-A-BUBE	
98949193	
EAN	5712604085776
	3530 /
	28.8 ³ /
	7.6
	120
	78
	BUBE
	ISO9906:2012 3B
	A
	Composite PES/PP 30% GF
	A
	-20 .. 50 °C
	10
	DIN
	DN 65
	PN 6/10
	340
	F
	0 .. 120 °C
	20 °C
	998.2 / ³
	80A
	IE5
- P2:	0.75
	50 / 60 Hz
	1 x 200-240
	4.70-3.90 A
Cos	0.99
	360-4000 /
	85.2%
(IEC 34-5):	IP55
(IEC 85):	F
	99137865
	HMI200 -
	FM200 - Standard
	()
	0.7
, MEI :	27.5

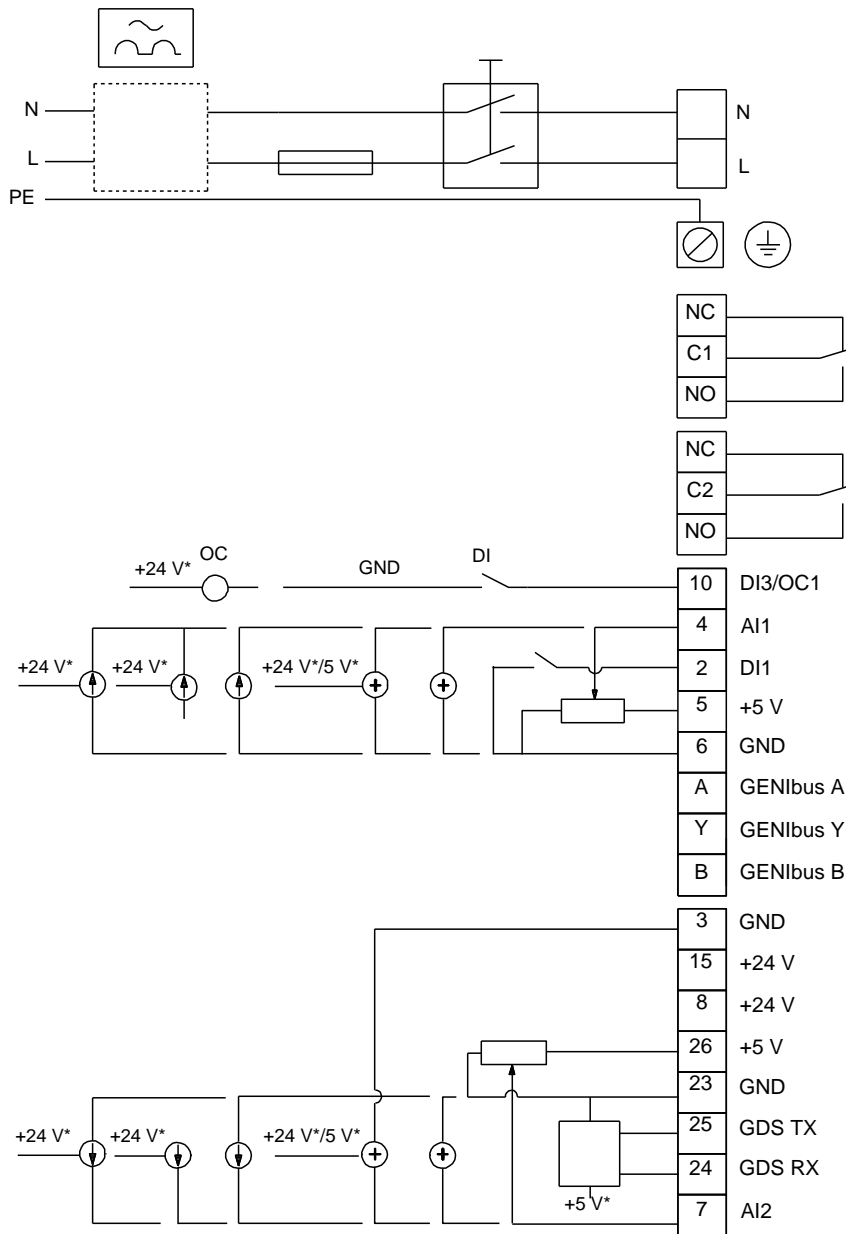


():	36.2
:	0 ³
:	UK

98949193 TPE2 65-120-N A-F-A-BUBE



98949193 TPE2 65-120-N A-F-A-BUBE



!

[],

.