

1 TPE2 50-120-N A-F-A-BUBE



: 98949187

ISO 7005-2).

EN 12756. Pipework connection is via PN 6/10 DIN flanges (EN 1092-2 and

IE5

IEC 60034-30-2.

: 0 .. 120 °C
 : 20 °C
 998.2 / ³

: 3430 /

20.6 ³/_l
 7.7
 : 74

: BUBE
 - : ISO9906:2012 3B

Composite PES/PP 30% GF

: -20 .. 50 °C

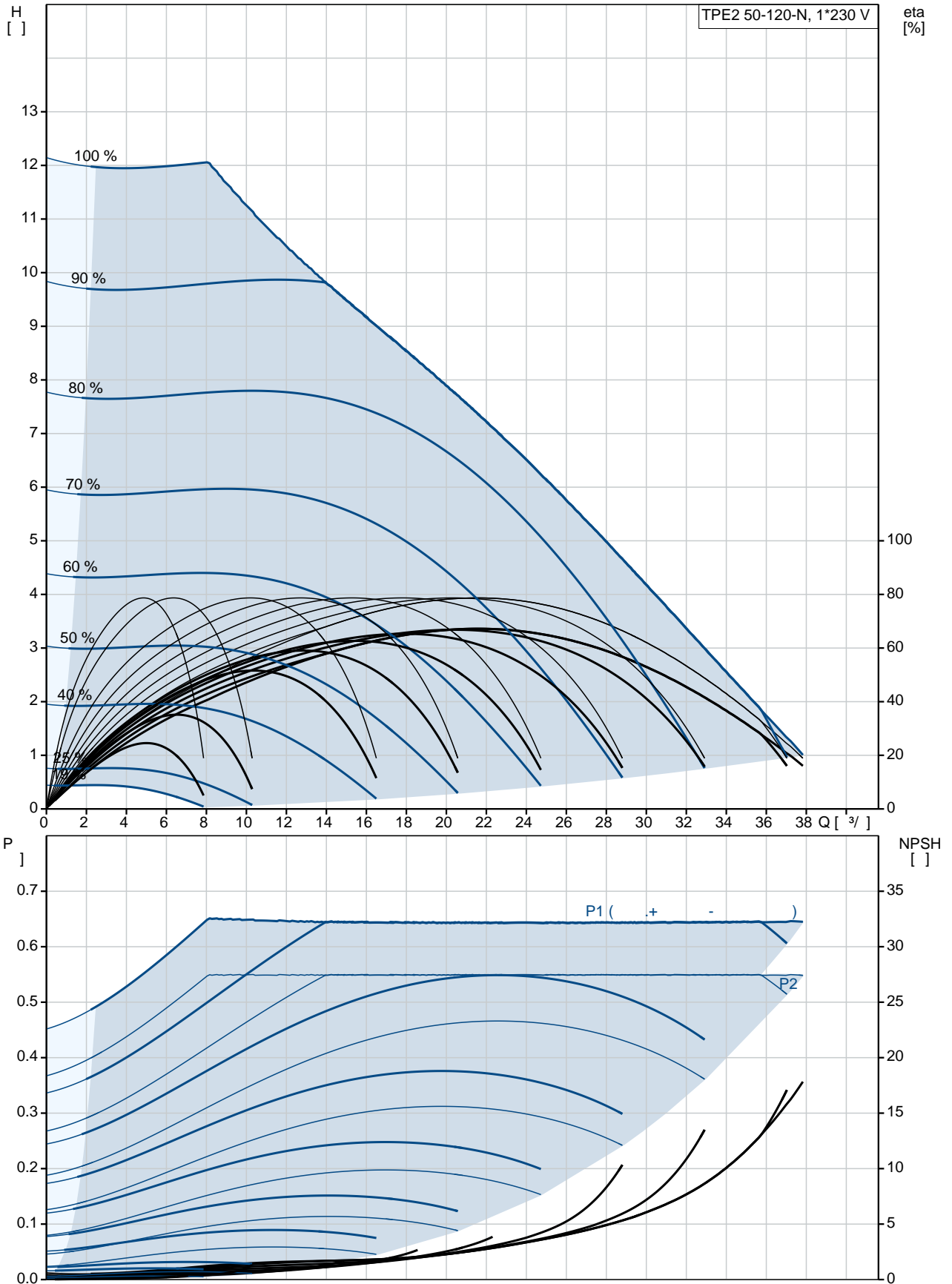
: 10
 : DIN
 : DN 50
 : PN 6/10
 : 280

: 71A
 - : IE5
 - P2: 0.55
 : 50 / 60 Hz

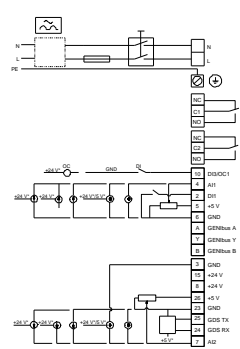
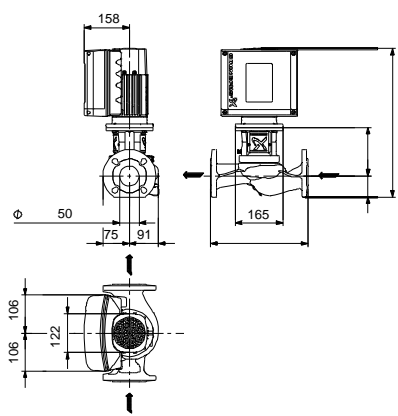
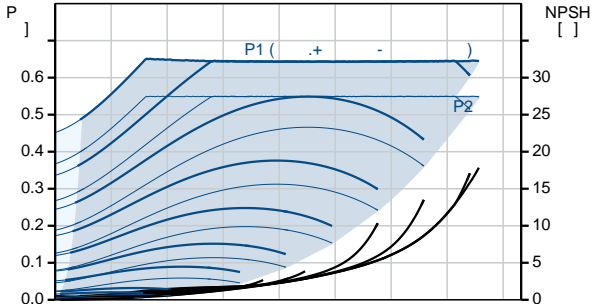
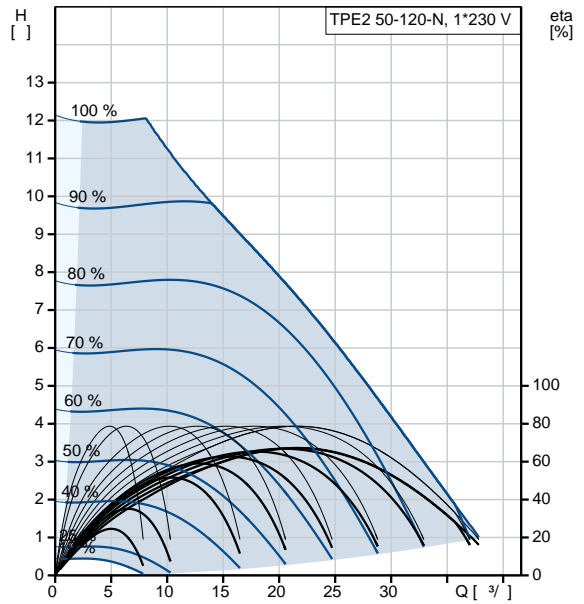
Cos - : 1 x 200-240
: 3.45-2.90 A
: 0.98
: 360-4000 /
: 85.3%
(IEC 34-5): IP55
(IEC 85): F
: 99137864

: , MEI : 0.7
(): 25
(): 32.2
: 0³

98949187 TPE2 50-120-N A-F-A-BUBE

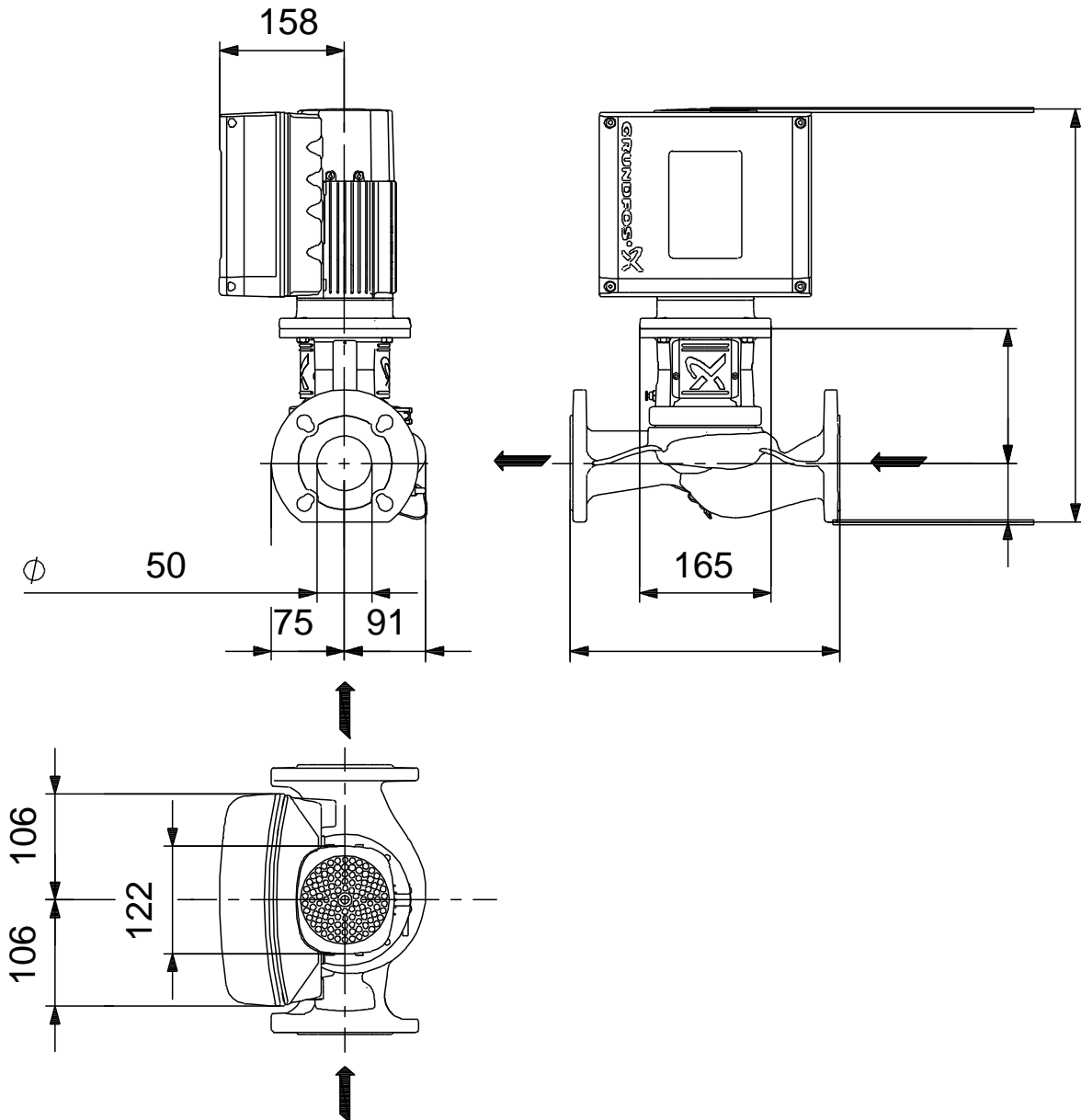


	TPE2 50-120-N A-F-A-BUBE
	98949187
EAN	5712604085714
	3430 /
	20.6 ³ /
	7.7
	120
	74
	BUBE
	ISO9906:2012 3B
	A
	Composite PES/PP 30% GF
	A
	-20 .. 50 °C
	10
	DIN
	DN 50
	PN 6/10
	280
	F
	0 .. 120 °C
	20 °C
	998.2 / ³
	71A
	IE5
	- P2: 0.55
	50 / 60 Hz
	1 x 200-240
	3.45-2.90 A
Cos	0.98
	360-4000 /
	85.3%
	(IEC 34-5): IP55
	(IEC 85): F
	99137864
	HMI200 -
	FM200 - Standard
	()
	0.7
	MEI :
() :	25

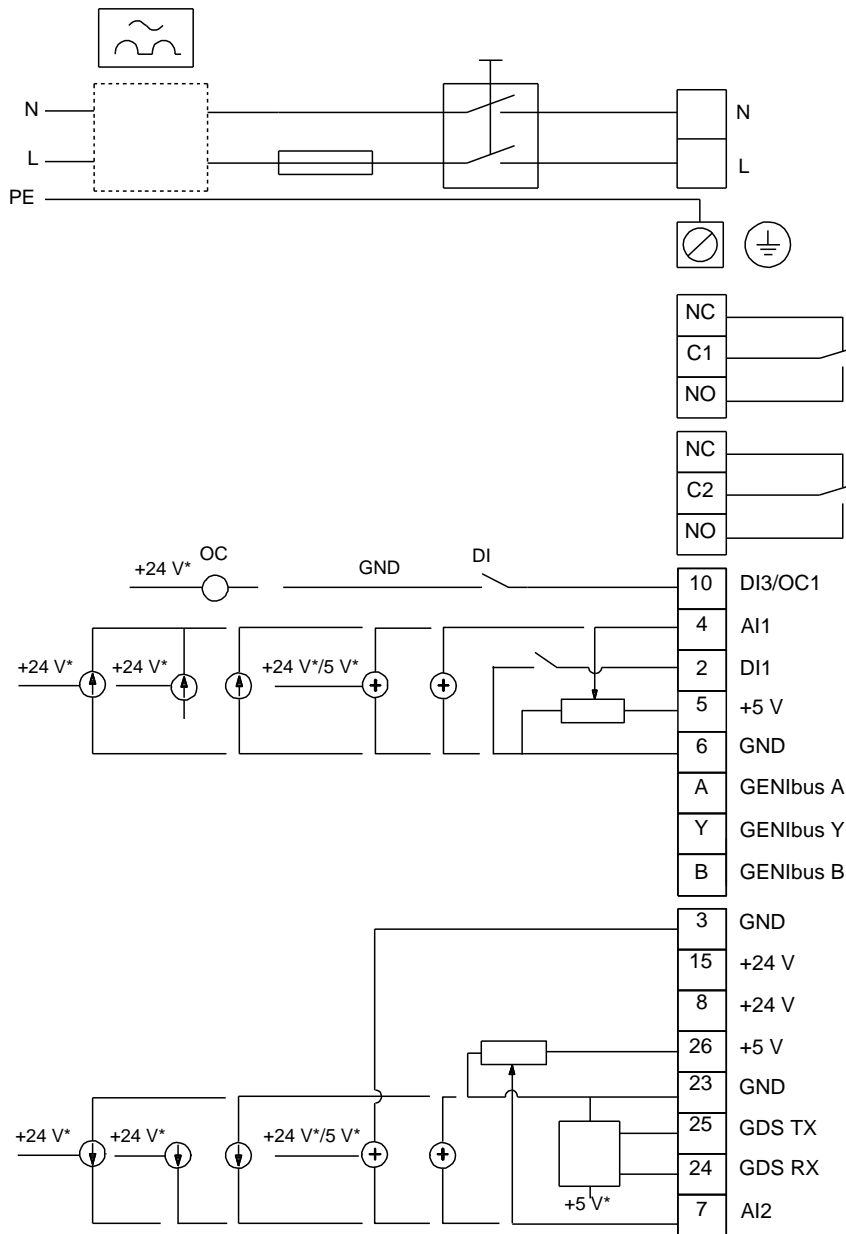


():	32.2
:	0 ³
:	UK

98949187 TPE2 50-120-N A-F-A-BUBE



98949187 TPE2 50-120-N A-F-A-BUBE



!

[],

.