

1 TPE2 40-200-N A-F-A-BUBE



: 98949183

ISO 7005-2).

EN 12756. Pipework connection is via PN 6/10 DIN flanges (EN 1092-2 and

IE5

IEC 60034-30-2.

: 0 .. 120 °C
 : 20 °C
 998.2 / ³

: 5000 /

: 20.5 ³/_l
 : 14.9
 : 74
 : BUBE
 - : ISO9906:2012 3B

Composite PES/PP 30% GF

: -20 .. 50 °C

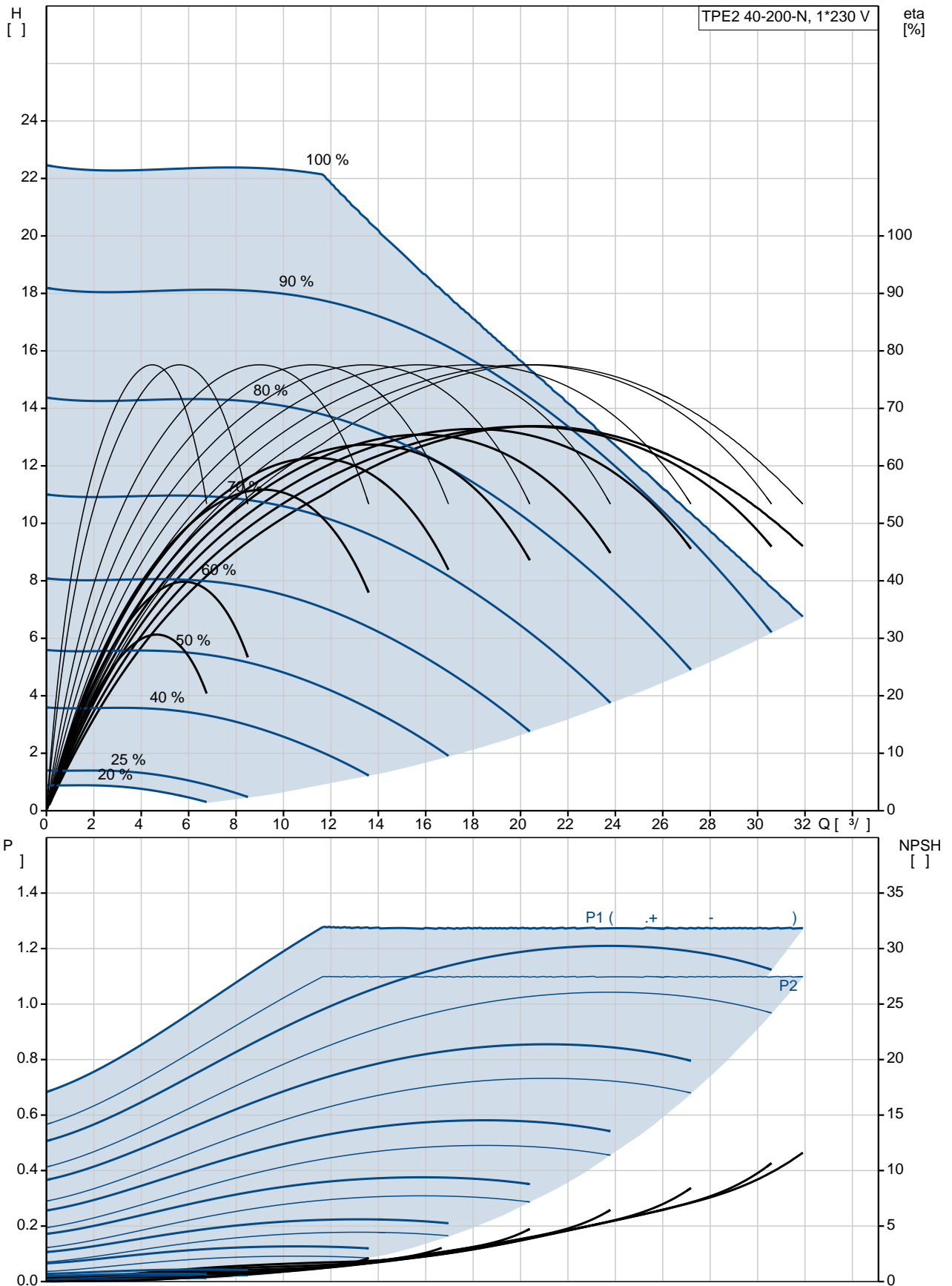
: 10
 : DIN
 : DN 40
 : PN 6/10
 : 250

: 80A
 - : IE5
 - P2: 1.1
 : 50 / 60 Hz

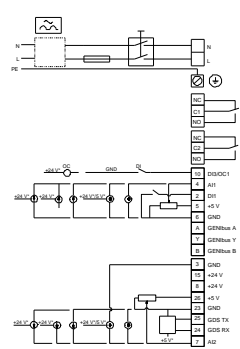
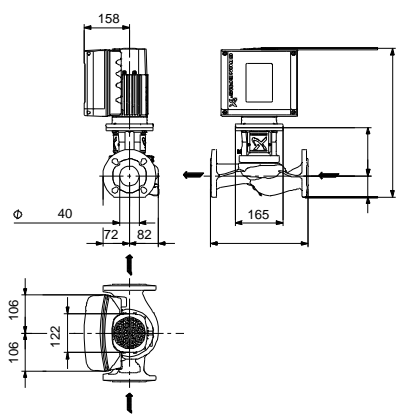
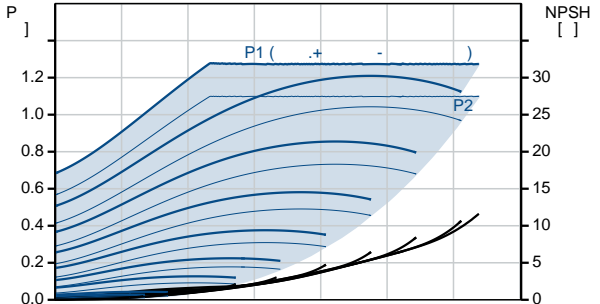
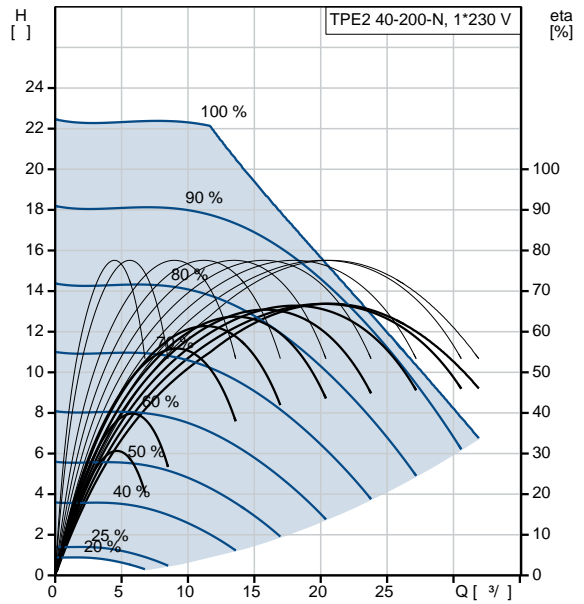
Cos - : 1 x 200-240
: 6.80-5.70 A
: 0.99
: 480-5900 /
: 85.7%
(IEC 34-5): IP55
(IEC 85): F
: 99137893

: , MEI : 0.7
(): 23
(): 30.2
: 0³

98949183 TPE2 40-200-N A-F-A-BUBE

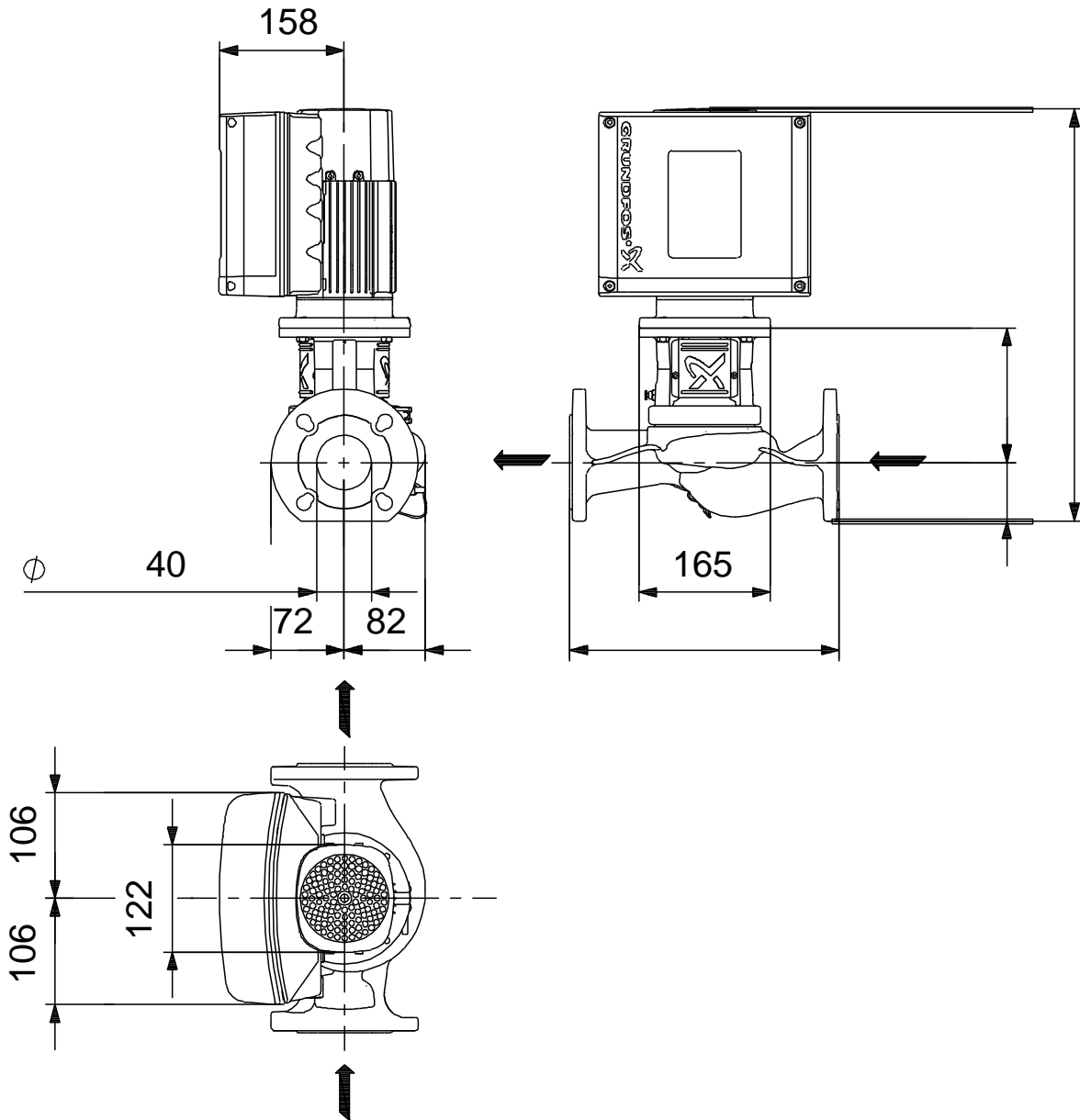


		TPE2 40-200-N A-F-A-BUBE
		98949183
EAN		5712604085677
		5000 /
		20.5 ³ /
		14.9
		200
		74
		BUBE
		ISO9906:2012 3B
		A
		Composite PES/PP 30% GF
		A
		-20 .. 50 °C
		10
		DIN
		DN 40
		PN 6/10
		250
		F
		0 .. 120 °C
		20 °C
		998.2 / ³
		80A
		IE5
		- P2: 1.1
		50 / 60 Hz
		1 x 200-240
		6.80-5.70 A
Cos		0.99
		480-5900 /
		85.7%
		(IEC 34-5): IP55
		(IEC 85): F
		99137893
		HMI200 -
		FM200 - Standard
		()
		0.7
		23



():	30.2
:	0 ³
:	UK

98949183 TPE2 40-200-N A-F-A-BUBE



98949183 TPE2 40-200-N A-F-A-BUBE

