

1 TPE2 D 40-200-N A-F-A-BUBE



: 98949090

ISO 7005-2).

EN 12756. Pipework connection is via PN 6/10 DIN flanges (EN 1092-2 and

IE5

IEC 60034-30-2.

: 0 .. 120 °C  
 : 20 °C  
 : 998.2 / <sup>3</sup>

: 5000 /

: 18.4 <sup>3</sup>/<sub>l</sub>  
 : 15.8  
 : 74

: BUBE  
 - : ISO9906:2012 3B

Composite PES/PP 30% GF

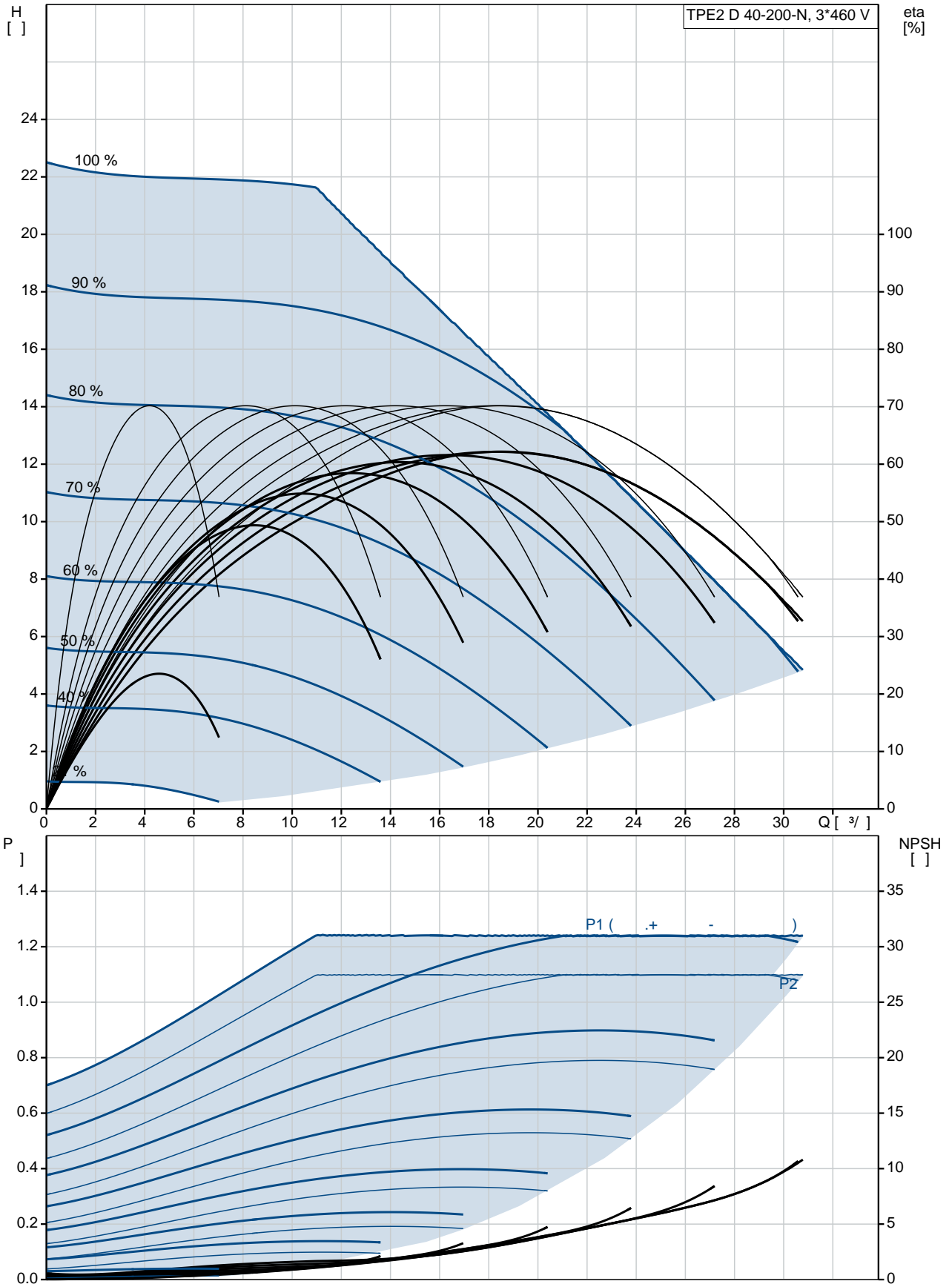
: -20 .. 50 °C

: 10  
 : DIN  
 : DN 40  
 : PN 6/10  
 : 250

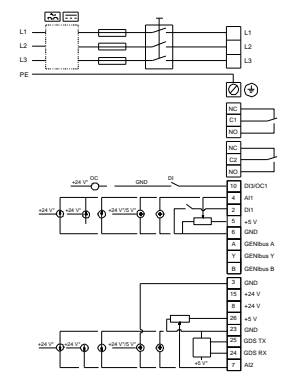
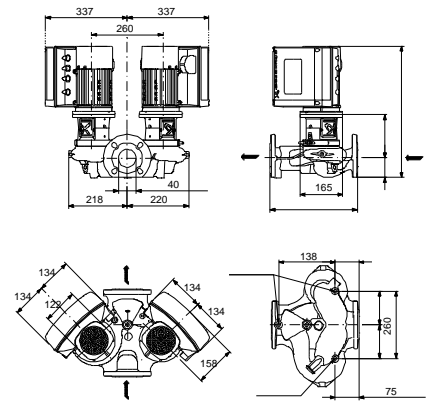
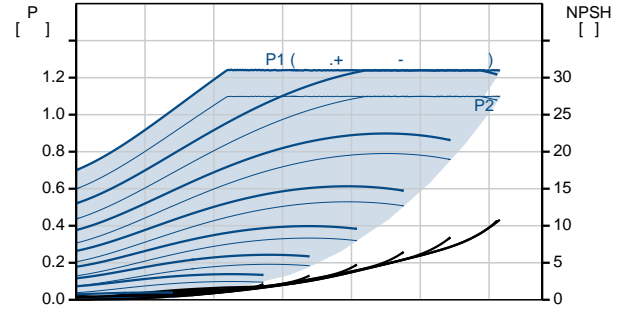
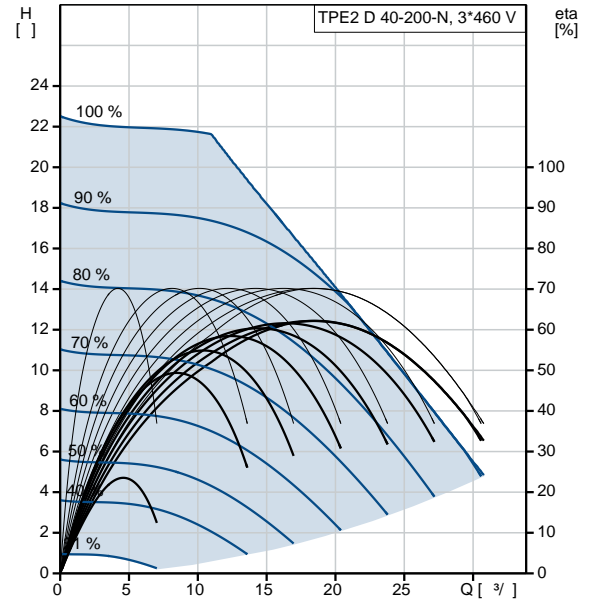
: 80A  
 - : IE5  
 - P2: 1.1  
 : 50 / 60 Hz

Cos - : 3 x 380-500  
: 2.30-2.05 A  
: 0.88-0.74  
: 480-5900 /  
: 88.5%  
(IEC 34-5): IP55  
(IEC 85): F  
: 99137904  
  
: , MEI : 0.7  
( ): 49.3  
( ): 62.5  
: 2.46 <sup>3</sup>

## 98949090 TPE2 D 40-200-N A-F-A-BUBE



TPE2 D 40-200-N A-F-A-BUBE	
98949090	
EAN	5712604084748
	5000 /
	18.4 <sup>3/</sup>
	15.8
	200
	74
	BUBE
	ISO9906:2012 3B
	A
	Composite PES/PP 30% GF
	A
	-20 .. 50 °C
	10
	DIN
	DN 40
	PN 6/10
	250
	F
	0 .. 120 °C
	20 °C
	998.2 / <sup>3</sup>
	80A
	IE5
	- P2: 1.1
	50 / 60 Hz
	3 x 380-500
	2.30-2.05 A
Cos	0.88-0.74
	480-5900 /
	88.5%
	(IEC 34-5): IP55
	(IEC 85): F
	99137904
	HMI200 -
	FM200 - Standard
	( )
	0.7
( )	MEI : 49.3



( ): 62.5

: 2.46<sup>3</sup>

: UK

## 98949090 TPE2 D 40-200-N A-F-A-BUBE

