

1 TPE2 D 40-180-N A-F-A-BUBE



: 98949089

ISO 7005-2).

EN 12756. Pipework connection is via PN 6/10 DIN flanges (EN 1092-2 and

IE5

IEC 60034-30-2.

: 0 .. 120 °C  
: 20 °C  
998.2 / <sup>3</sup>

: 4350 /

15.8 <sup>3</sup>/<sub>l</sub>  
12.5  
: 74

: BUBE  
- : ISO9906:2012 3B

Composite PES/PP 30% GF

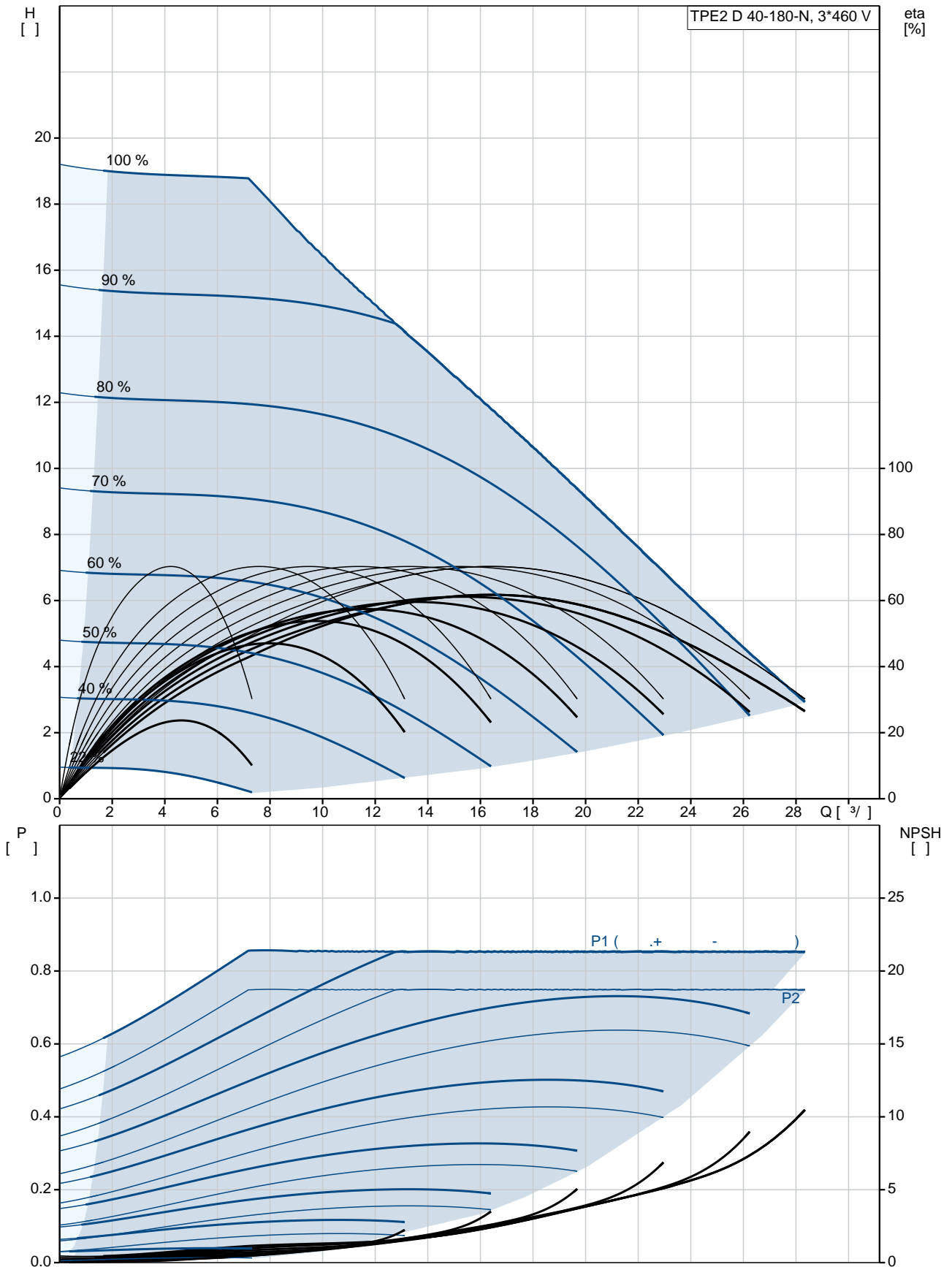
: -20 .. 50 °C

10  
: DIN  
: DN 40  
: PN 6/10  
250

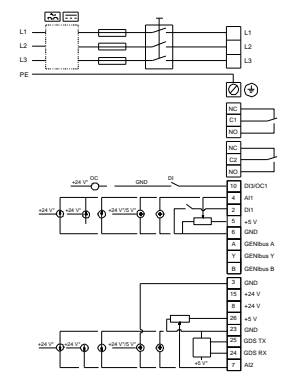
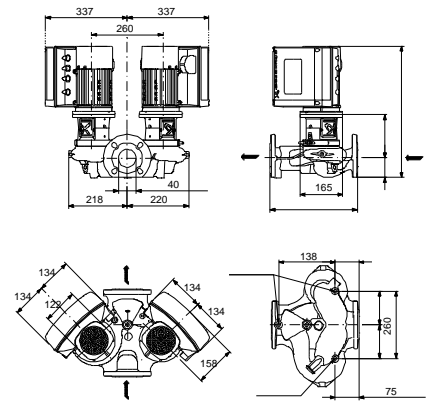
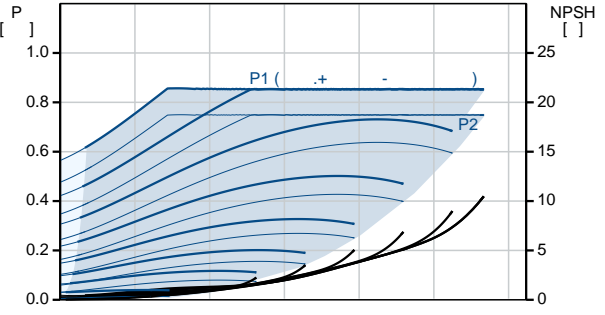
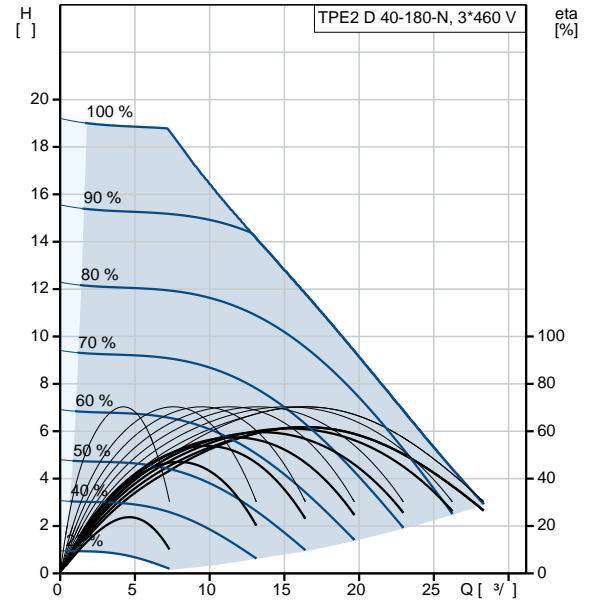
: 80A  
- : IE5  
- P2: 0.75  
: 50 / 60 Hz

Cos - : 3 x 380-500  
: 1.70-1.60 A  
: 0.82-0.66  
: 480-5900 /  
: 88.1%  
(IEC 34-5): IP55  
(IEC 85): F  
: 99137903  
  
: , MEI : 0.7  
( ): 49.3  
( ): 62.5  
: 2.46 <sup>3</sup>

## 98949089 TPE2 D 40-180-N A-F-A-BUBE



|     |                               |
|-----|-------------------------------|
|     | TPE2 D 40-180-N<br>A-F-A-BUBE |
|     | 98949089                      |
| EAN | 5712604084731                 |
|     | 4350 /                        |
|     | 15.8 <sup>3</sup> /           |
|     | 12.5                          |
|     | 180                           |
|     | 74                            |
|     | BUBE                          |
|     | ISO9906:2012 3B               |
|     | A                             |
|     | Composite PES/PP 30% GF       |
|     | A                             |
|     | -20 .. 50 °C                  |
|     | 10                            |
|     | DIN                           |
|     | DN 40                         |
|     | PN 6/10                       |
|     | 250                           |
|     | F                             |
|     | 0 .. 120 °C                   |
|     | 20 °C                         |
|     | 998.2 / <sup>3</sup>          |
|     | 80A                           |
|     | IE5                           |
|     | - P2: 0.75                    |
|     | 50 / 60 Hz                    |
|     | 3 x 380-500                   |
|     | 1.70-1.60 A                   |
| Cos | 0.82-0.66                     |
|     | 480-5900 /                    |
|     | 88.1%                         |
|     | (IEC 34-5): IP55              |
|     | (IEC 85): F                   |
|     | 99137903                      |
|     | HMI200 -                      |
|     | FM200 - Standard              |
|     | ( )                           |
|     | 0.7                           |
| ( ) | MEI : 49.3                    |

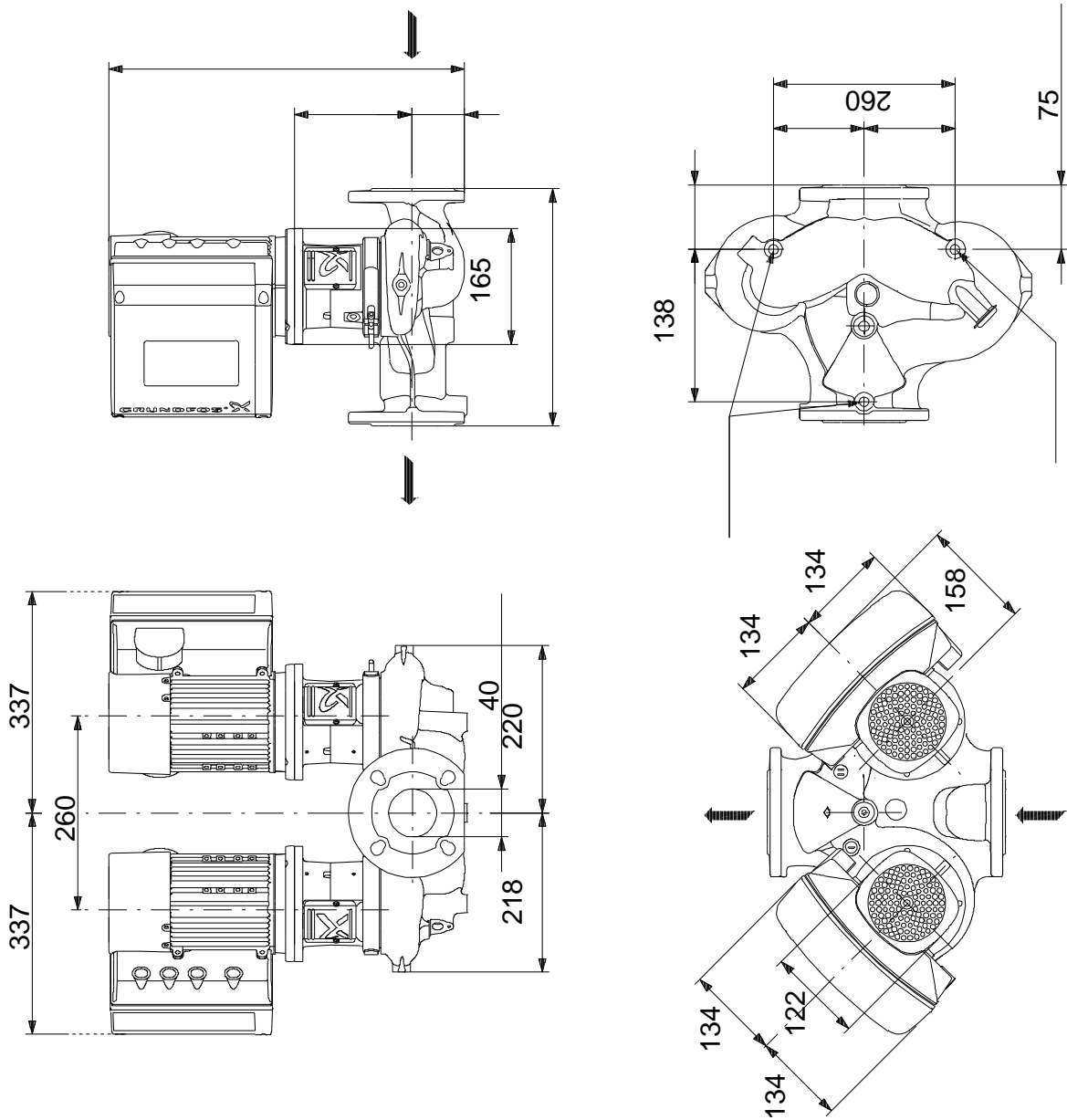


( ): 62.5

: 2.46<sup>3</sup>

: UK

## 98949089 TPE2 D 40-180-N A-F-A-BUBE



## 98949089 TPE2 D 40-180-N A-F-A-BUBE

