

1 TPE2 D 32-180-N A-F-A-BUBE



: 98949084

ISO 7005-2).

EN 12756. Pipework connection is via PN 6/10 DIN flanges (EN 1092-2 and

IE5

IEC 60034-30-2.

: 0 .. 120 °C
 : 20 °C
 : 998.2 / 3

: 4700 /

: 12.8 3/
 : 10.8
 : 62

: BUBE
 - : ISO9906:2012 3B

Composite PES/PP 30% GF

: -20 .. 50 °C

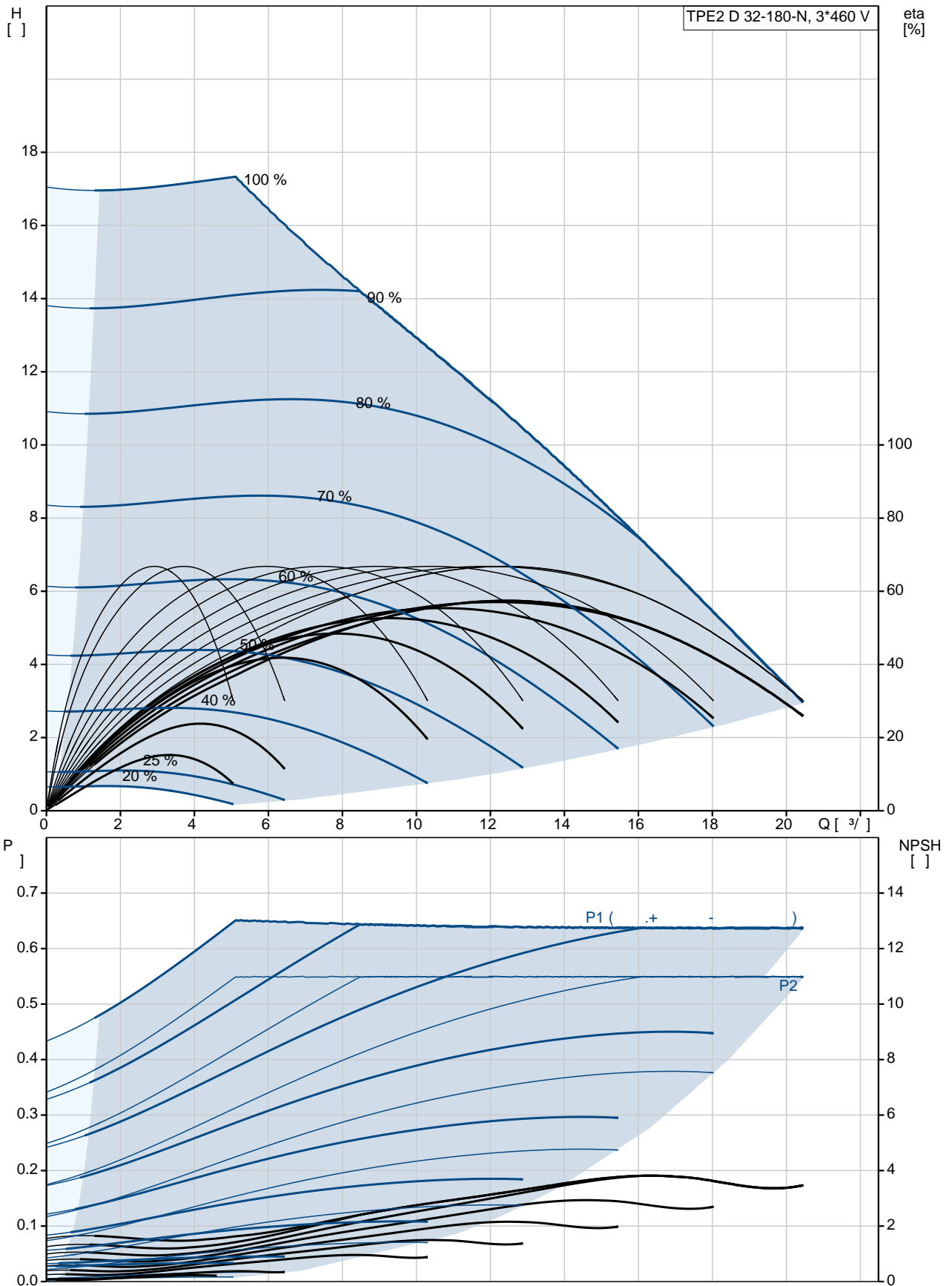
: 10
 : DIN
 : DN 32
 : PN 6/10
 : 220

: 71A
 - : IE5
 - P2: 0.55
 : 50 / 60 Hz

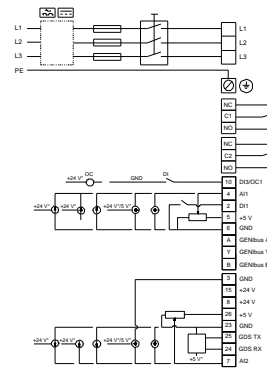
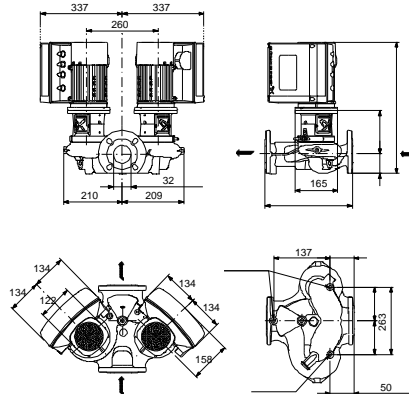
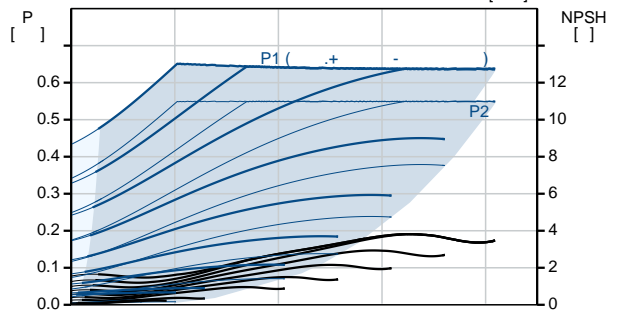
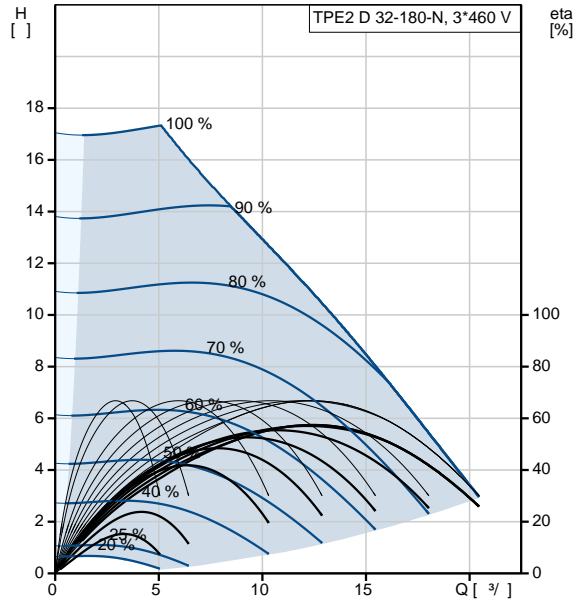
Cos - : 3 x 380-500
: 1.35-1.30 A
: 0.76-0.61
: 480-5900 /
: 86.8%
(IEC 34-5): IP55
(IEC 85): F
: 99137902

: , MEI : 0.7
(): 47.7
(): 61
: 2.46 ³

98949084 TPE2 D 32-180-N A-F-A-BUBE

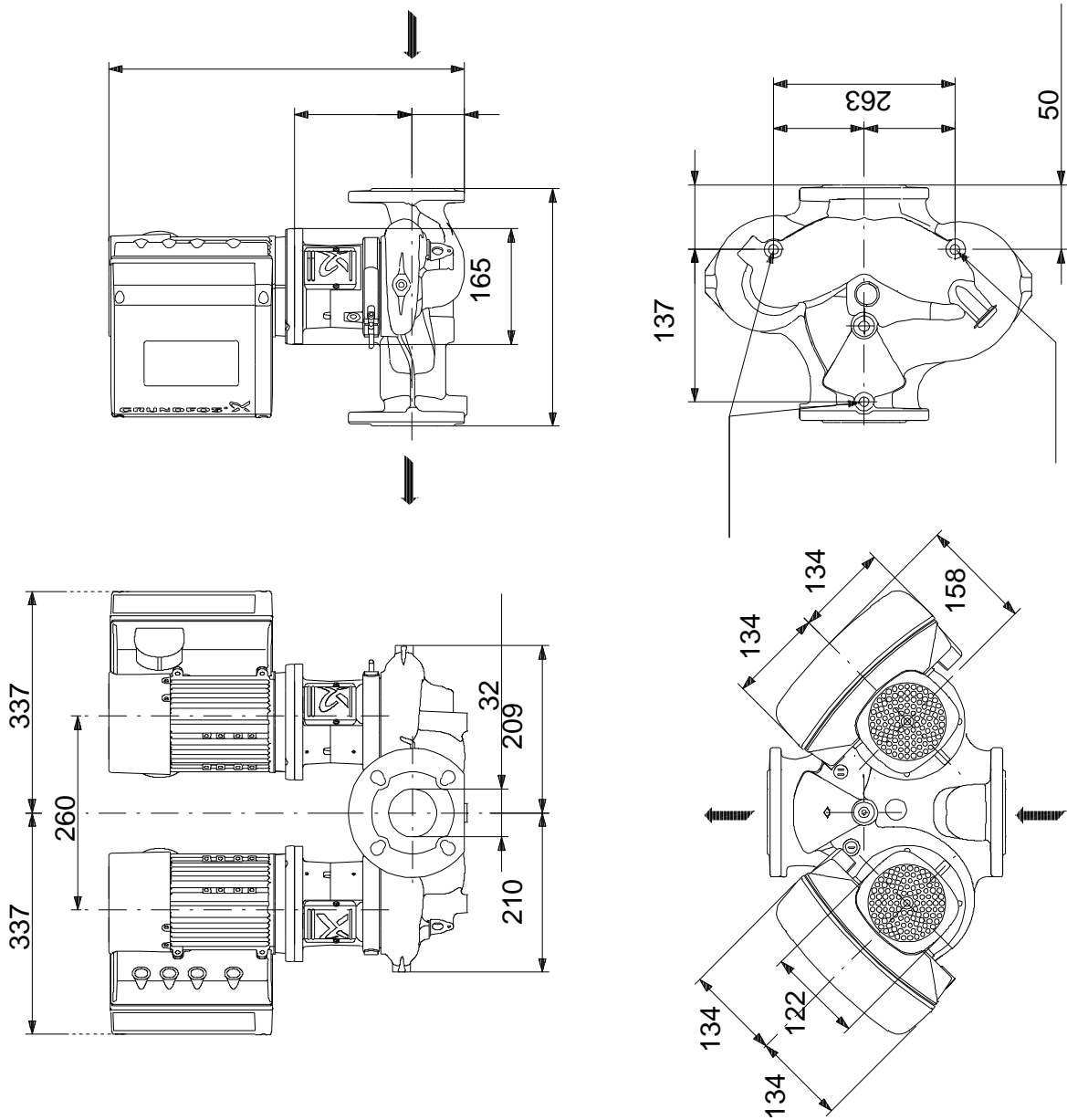


TPE2 D 32-180-N A-F-A-BUBE	
98949084	
EAN	5712604084687
	4700 /
	12.8 ^{3/}
	10.8
	180
	62
	BUBE
	ISO9906:2012 3B
	A
	Composite PES/PP 30% GF
	A
	-20 .. 50 °C
	10
	DIN
	DN 32
	PN 6/10
	220
	F
	0 .. 120 °C
	20 °C
	998.2 / ³
	71A
	IE5
- P2:	0.55
	50 / 60 Hz
	3 x 380-500
	1.35-1.30 A
Cos	0.76-0.61
	480-5900 /
	86.8%
(IEC 34-5):	IP55
(IEC 85):	F
	99137902
	HMI200 -
	FM200 - Standard
	()
	0.7
():	47.7



():	61
:	2.46 ³
:	UK

98949084 TPE2 D 32-180-N A-F-A-BUBE



98949084 TPE2 D 32-180-N A-F-A-BUBE

