

1 TPE2 40-240-N A-F-A-BUBE



: 98948992

ISO 7005-2).

EN 12756. Pipework connection is via PN 6/10 DIN flanges (EN 1092-2 and

IE5

IEC 60034-30-2.

: 0 .. 120 °C  
 : 20 °C  
 998.2 / <sup>3</sup>

: 5500 /

22.4 <sup>3</sup>/<sub>l</sub>  
 18.6  
 : 74

: BUBE  
 - : ISO9906:2012 3B

Composite PES/PP 30% GF

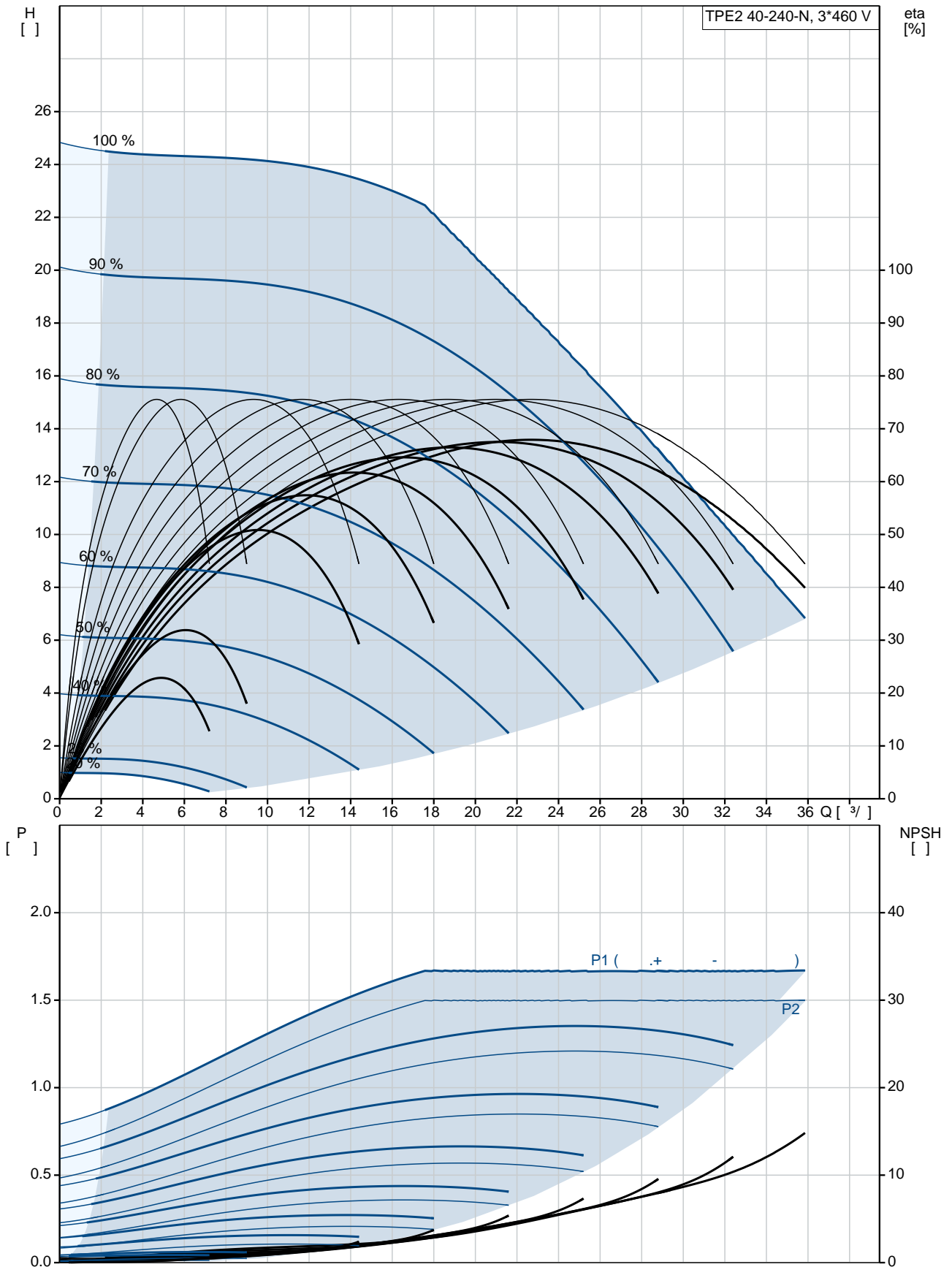
: -20 .. 50 °C

: 10  
 : DIN  
 : DN 40  
 : PN 6/10  
 : 250

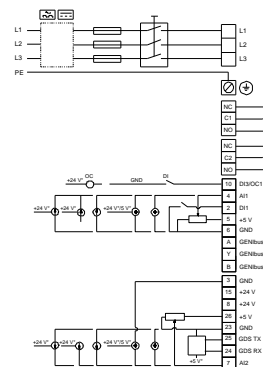
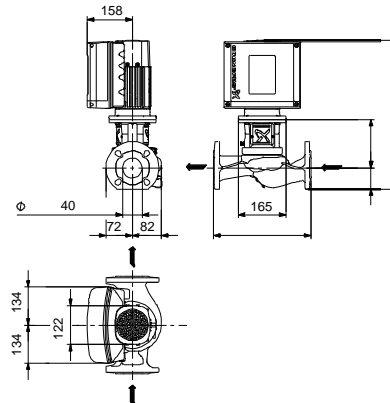
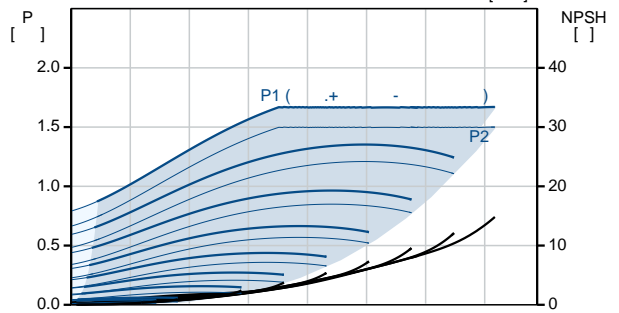
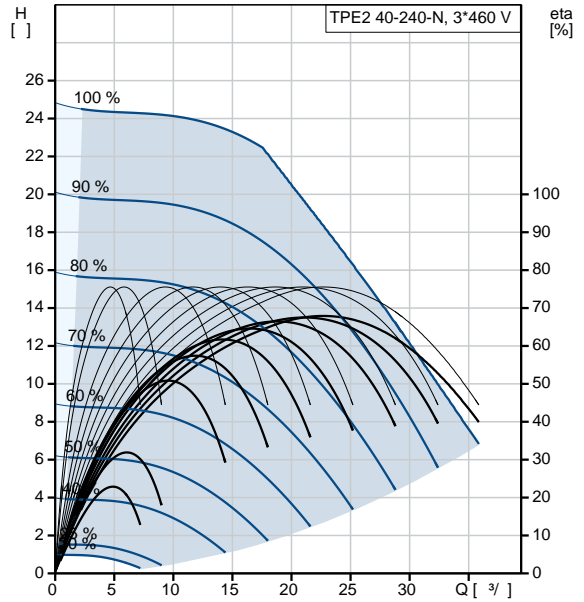
: 90SB  
 - : IE5  
 - P2: 1.5  
 : 50 / 60 Hz

Cos - : 3 x 380-500  
: 3.05-2.50 A  
: 0.90-0.83  
: 480-5900 /  
: 89.1%  
(IEC 34-5): IP55  
(IEC 85): F  
: 99137905  
  
: , MEI : 0.7  
( ): 26.6  
( ): 34.1  
: 1.01 <sup>3</sup>

## 98948992 TPE2 40-240-N A-F-A-BUBE



		TPE2 40-240-N A-F-A-BUBE
		98948992
EAN		5712604083765
		5500 /
		22.4 <sup>3</sup> /
		18.6
		240
		74
		BUBE
		ISO9906:2012 3B
		A
		Composite PES/PP 30% GF
		A
		-20 .. 50 °C
		10
		DIN
		DN 40
		PN 6/10
		250
		F
		0 .. 120 °C
		20 °C
		998.2 / <sup>3</sup>
		90SB
		IE5
	- P2:	1.5
		50 / 60 Hz
		3 x 380-500
		3.05-2.50 A
Cos		0.90-0.83
		480-5900 /
		89.1%
	(IEC 34-5):	IP55
	(IEC 85):	F
		99137905
		HMI200 -
		FM200 - Standard
		( )
		0.7
	, MEI :	26.6

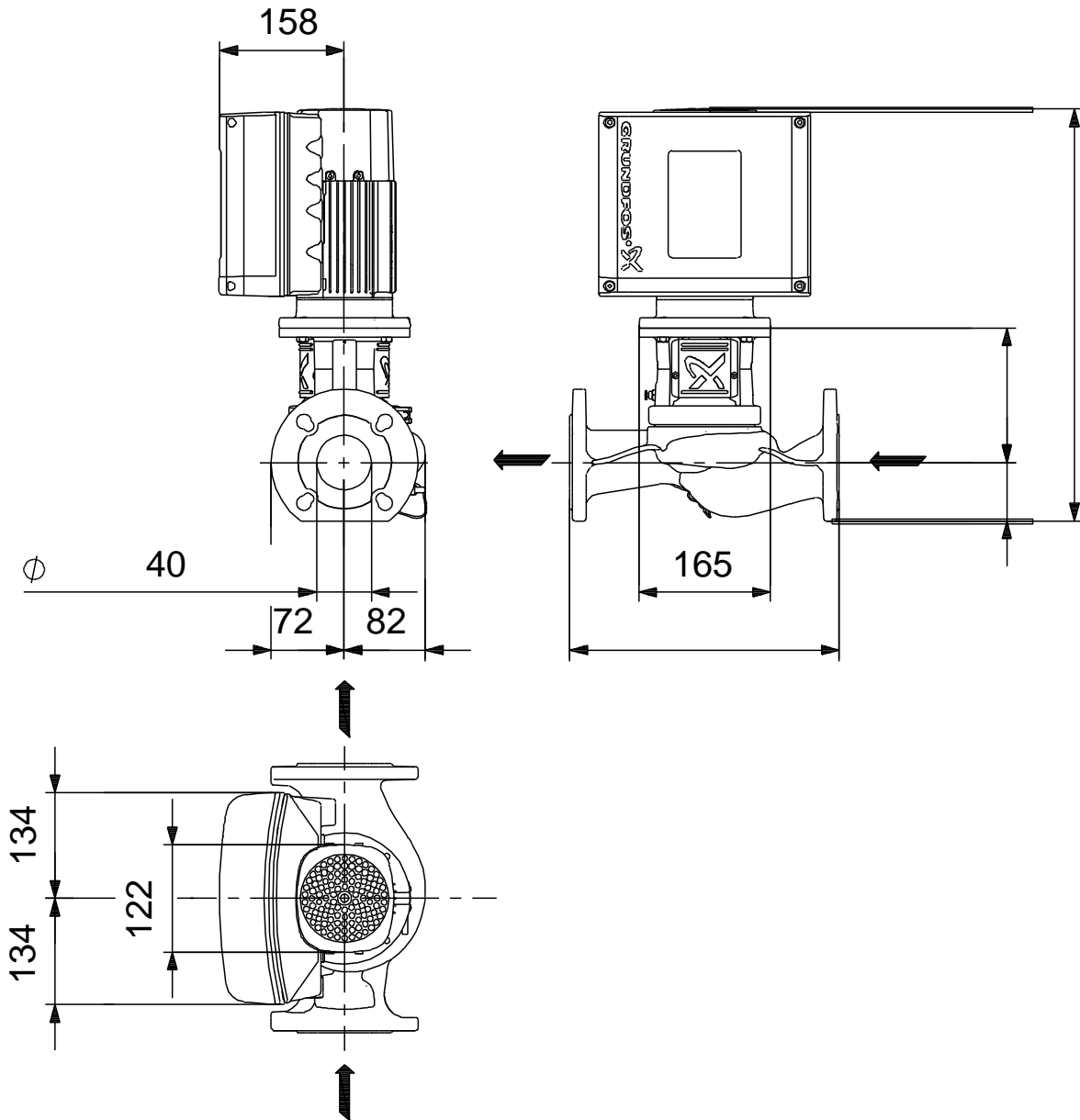


( ): 34.1

: 1.01<sup>3</sup>

: UK

## 98948992 TPE2 40-240-N A-F-A-BUBE



## 98948992 TPE2 40-240-N A-F-A-BUBE

