

1 TPE2 40-200-N A-F-A-BUBE



: 98948991

ISO 7005-2).

EN 12756. Pipework connection is via PN 6/10 DIN flanges (EN 1092-2 and

IE5

IEC 60034-30-2.

: 0 .. 120 °C
 : 20 °C
 998.2 / ³

: 5000 /

20.5 ³/_l
 14.9
 : 74

: BUBE
 - : ISO9906:2012 3B

Composite PES/PP 30% GF

: -20 .. 50 °C

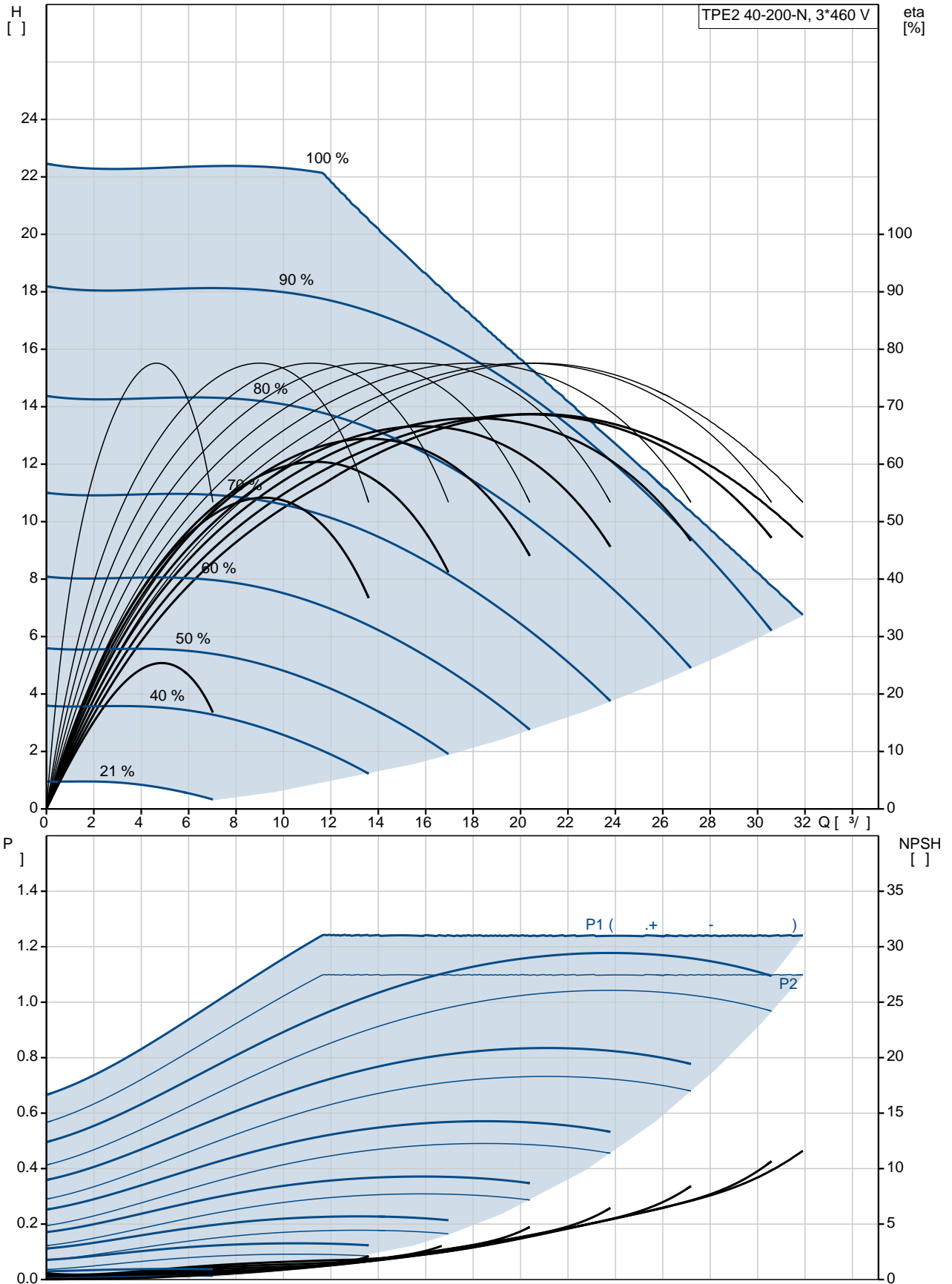
10
 : DIN
 : DN 40
 : PN 6/10
 : 250

: 80A
 - : IE5
 - P2: 1.1
 : 50 / 60 Hz

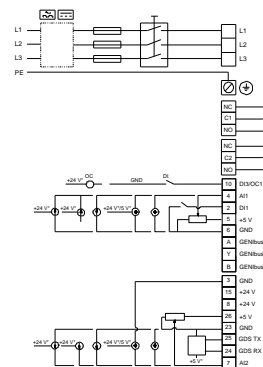
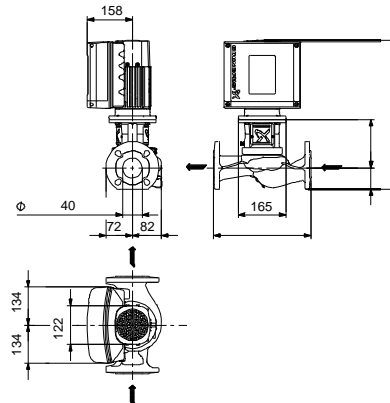
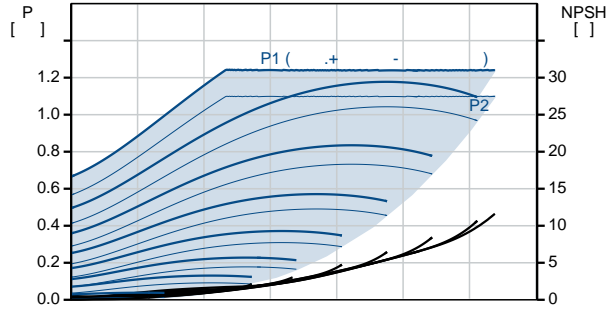
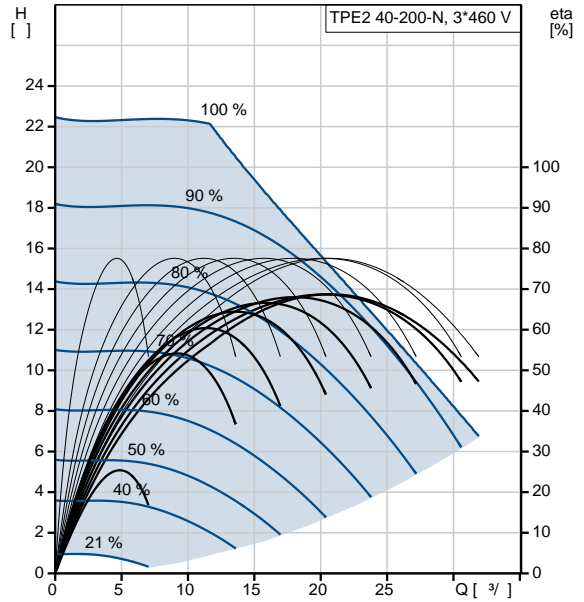
Cos - : 3 x 380-500
: 2.30-2.05 A
: 0.88-0.74
: 480-5900 /
: 88.5%
(IEC 34-5): IP55
(IEC 85): F
: 99137904

: , MEI : 0.7
(): 24.8
(): 32.3
: 0³

98948991 TPE2 40-200-N A-F-A-BUBE

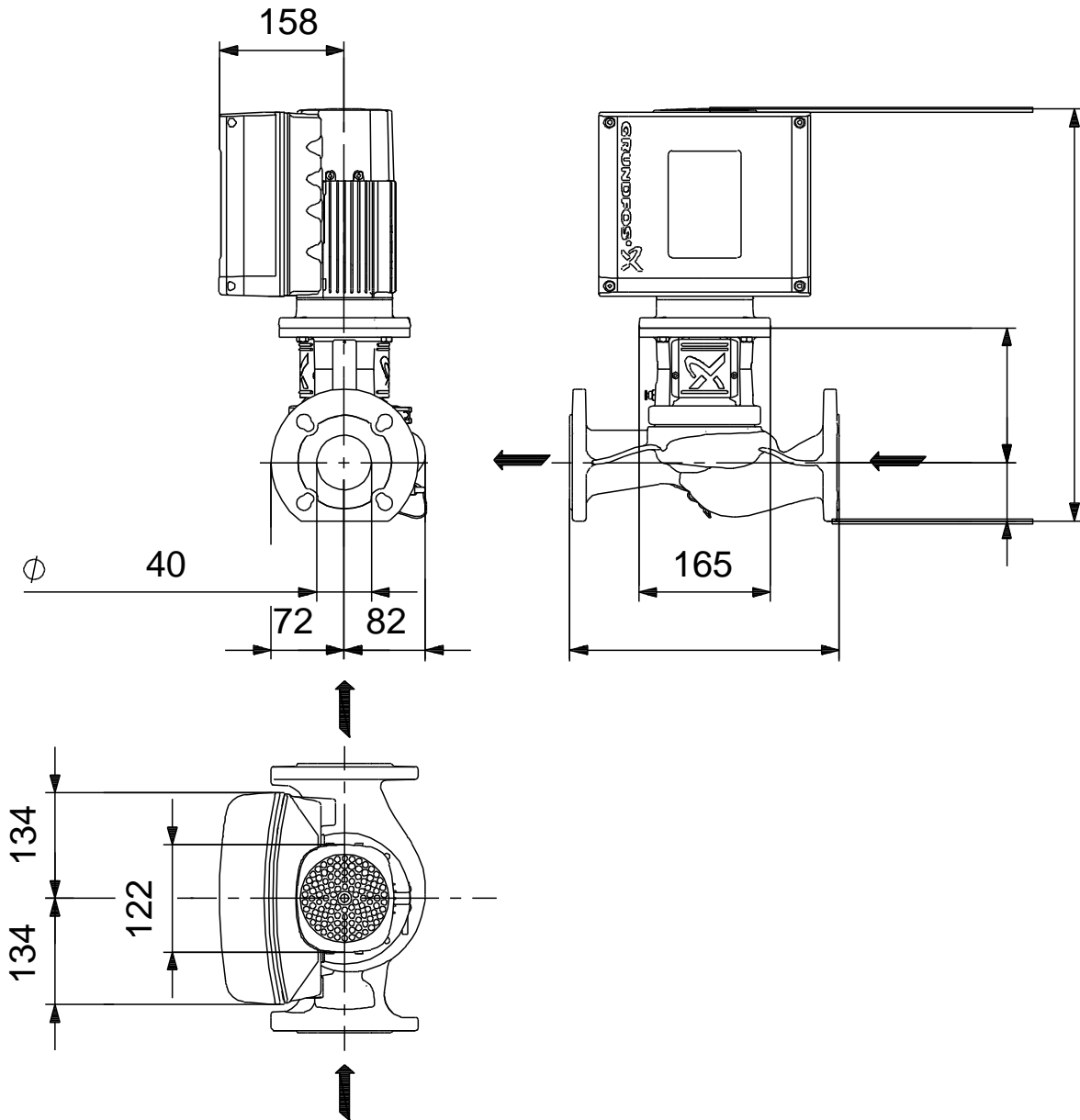


TPE2 40-200-N A-F-A-BUBE	
98948991	
EAN	5712604083758
	5000 /
	20.5 ³ /
	14.9
	200
	74
	BUBE
	ISO9906:2012 3B
	A
	Composite PES/PP 30% GF
	A
	-20 .. 50 °C
	10
	DIN
	DN 40
	PN 6/10
	250
	F
	0 .. 120 °C
	20 °C
	998.2 / ³
	80A
	IE5
- P2:	1.1
	50 / 60 Hz
	3 x 380-500
	2.30-2.05 A
Cos	0.88-0.74
	480-5900 /
	88.5%
(IEC 34-5):	IP55
(IEC 85):	F
	99137904
	HMI200 -
	FM200 - Standard
	()
	0.7
, MEI :	24.8



():	32.3
:	0 ³
:	UK

98948991 TPE2 40-200-N A-F-A-BUBE



98948991 TPE2 40-200-N A-F-A-BUBE

