

1 TPE2 40-180-N A-F-A-BUBE



: 98948980

ISO 7005-2).

EN 12756. Pipework connection is via PN 6/10 DIN flanges (EN 1092-2 and

IE5

IEC 60034-30-2.

: 0 .. 120 °C  
: 20 °C  
998.2 / 3

: 4350 /

: 18 3/  
: 11.5  
: 74  
: BUBE  
- : ISO9906:2012 3B

Composite PES/PP 30% GF

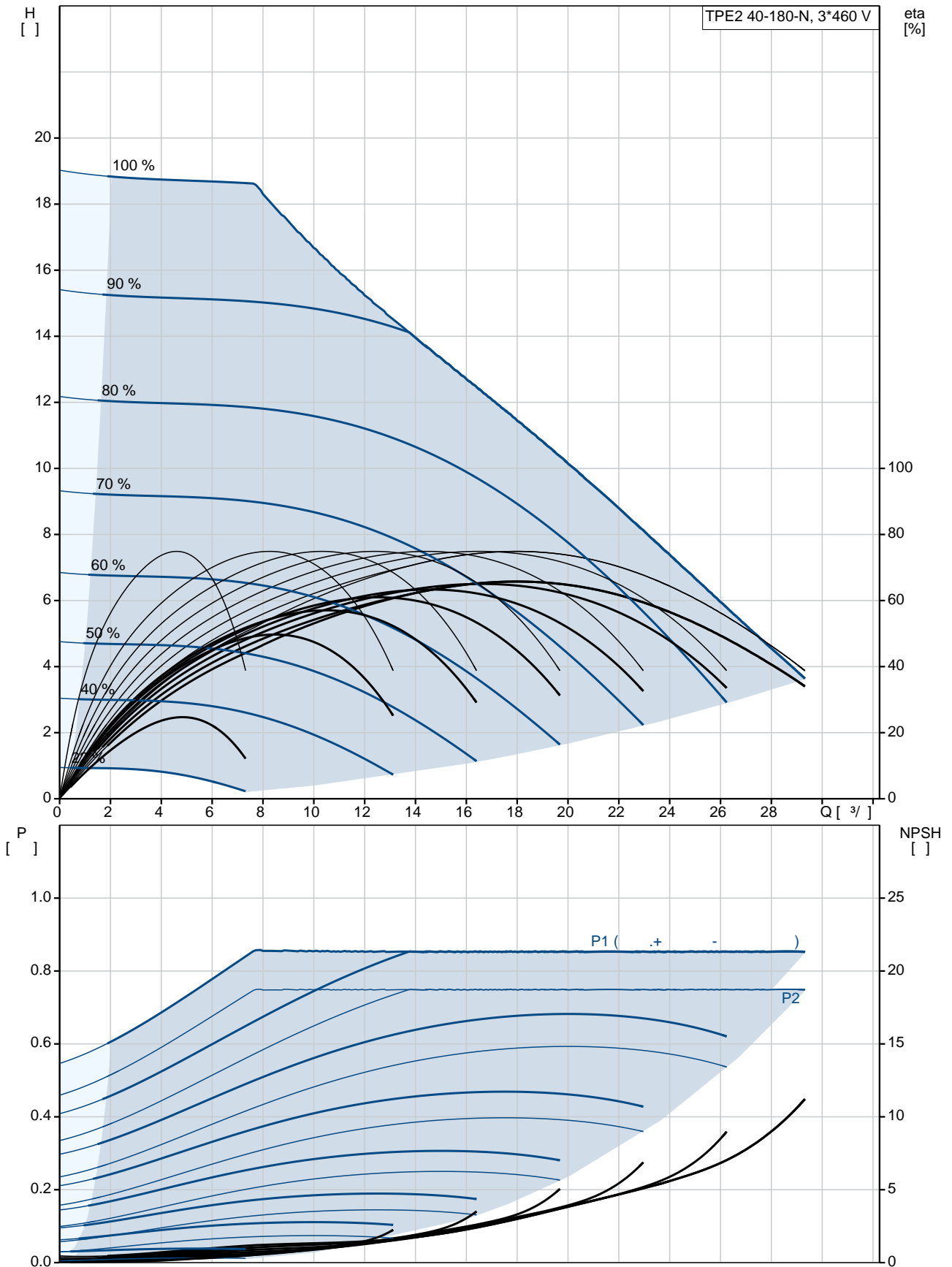
: -20 .. 50 °C

: 10  
: DIN  
: DN 40  
: PN 6/10  
: 250

: 80A  
- : IE5  
: - P2: 0.75  
: 50 / 60 Hz

Cos - : 3 x 380-500  
: 1.70-1.60 A  
: 0.82-0.66  
: 480-5900 /  
: 88.1%  
(IEC 34-5): IP55  
(IEC 85): F  
: 99137903  
  
: , MEI : 0.7  
( ): 24.8  
( ): 32.3  
: 0<sup>3</sup>

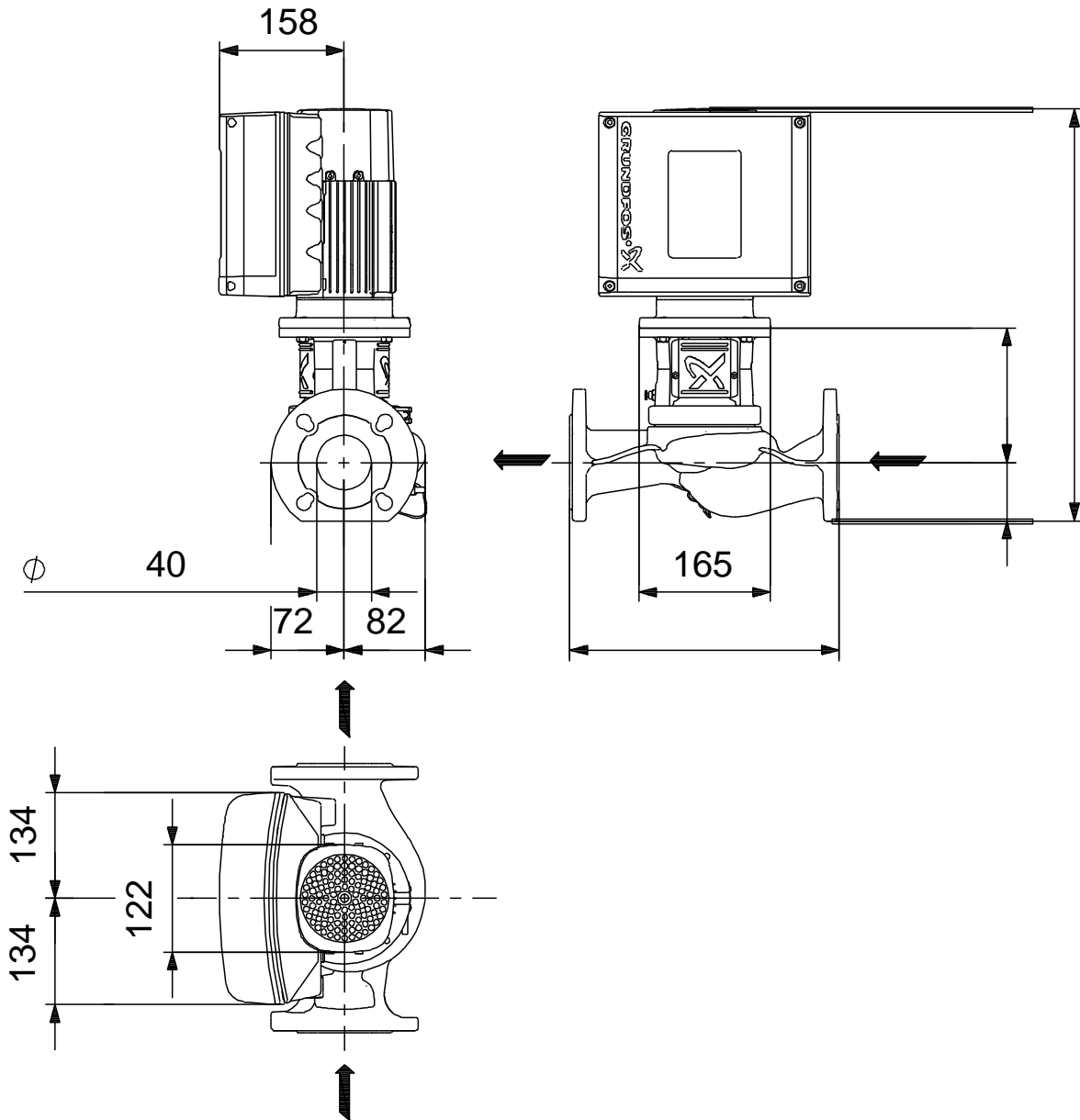
## 98948980 TPE2 40-180-N A-F-A-BUBE





( ):	32.3
:	0 <sup>3</sup>
:	UK

## 98948980 TPE2 40-180-N A-F-A-BUBE



## 98948980 TPE2 40-180-N A-F-A-BUBE

