

1 TP 32-60/2 A-F-A-BQQE-CX1



: 98946132

12756. Pipework connection is via PN 6/10 DIN flanges (EN 1092-2 and ISO 7005-2).

EN

Frequency converter:

: -25 .. 120 °C
: 20 °C
: 998.2 / 3

: 2890 /

: 7.5 3/

: 3.6

: 64

: BQQE

- : ISO9906:2012 3B2

c : EN-GJL-250
: ASTM class 35

, EN/DIN: EN 1.4301

, AISI/ASTM: AISI 304

: -20 .. 40 °C

: 10

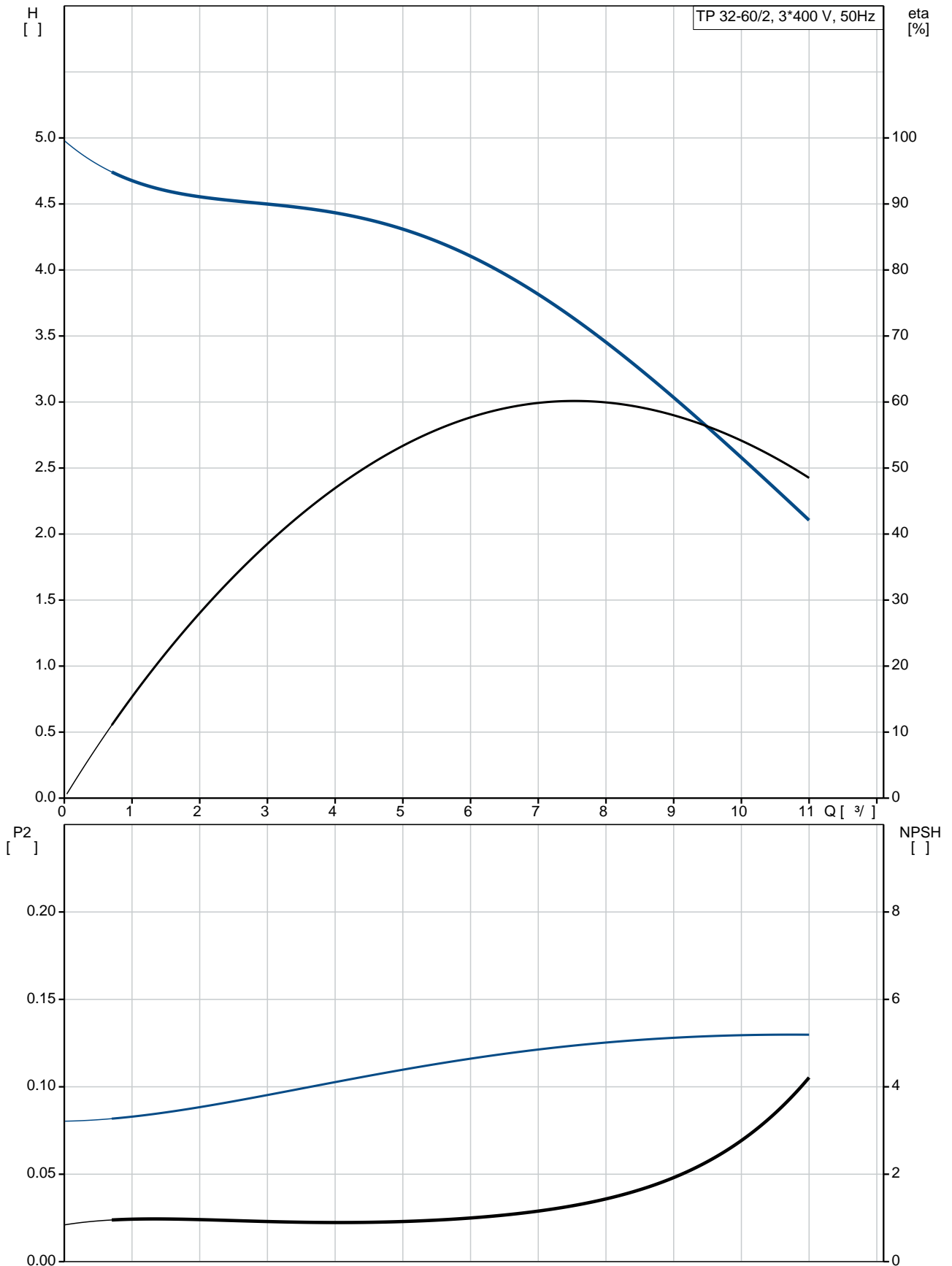
- : 10 / 120 °C

: DIN

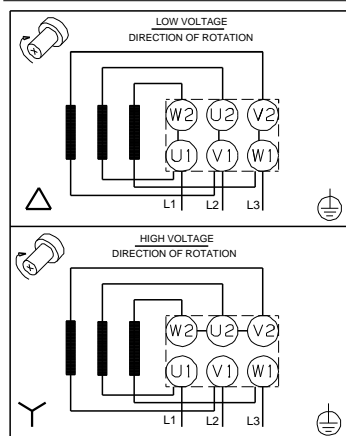
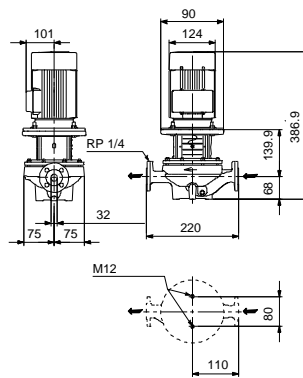
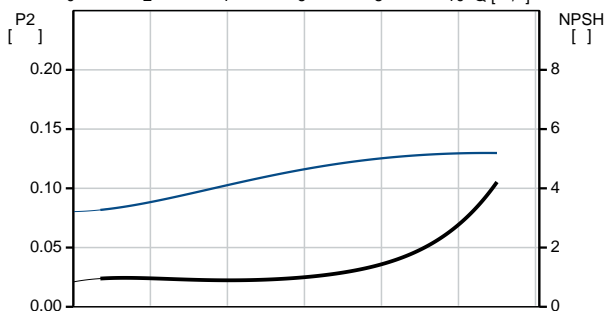
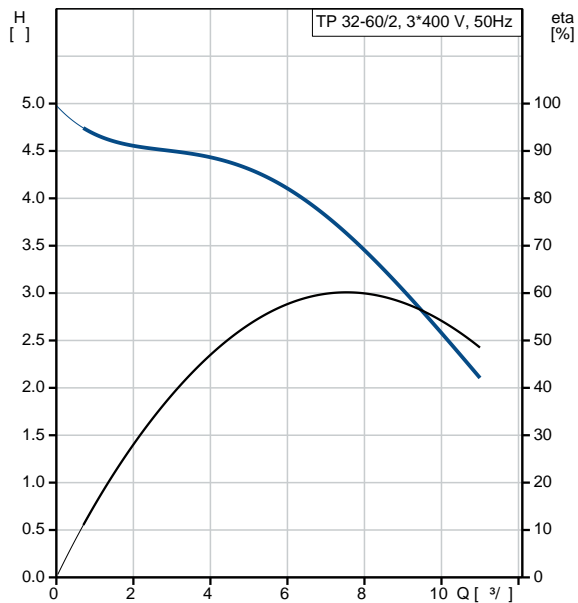
: DN 32

: PN 6/10
 : 220
 : FT75
 :
 : SIEMENS
 - : IE1
 - P2: 0.25
 : 50 Hz
 : 3 x 220-240D/380-415Y
 : 1.63/0.94 A
 Cos - : 0.66
 : 2800-2850 /
 : IE1 58,2% : 58.2-58.2 %
 : 2
 (IEC 34-5): IP55
 (IEC 85): F
 : 81602314
 :
 , MEI : 0.56
 (): 17.3
 (): 20.8
 : 0.08 ³
 Danish VVS No.: 381811060
 Finnish LVI No.: 4616009
 Norwegian NRF no.: 9043528
 C : HU
 : 8413705100

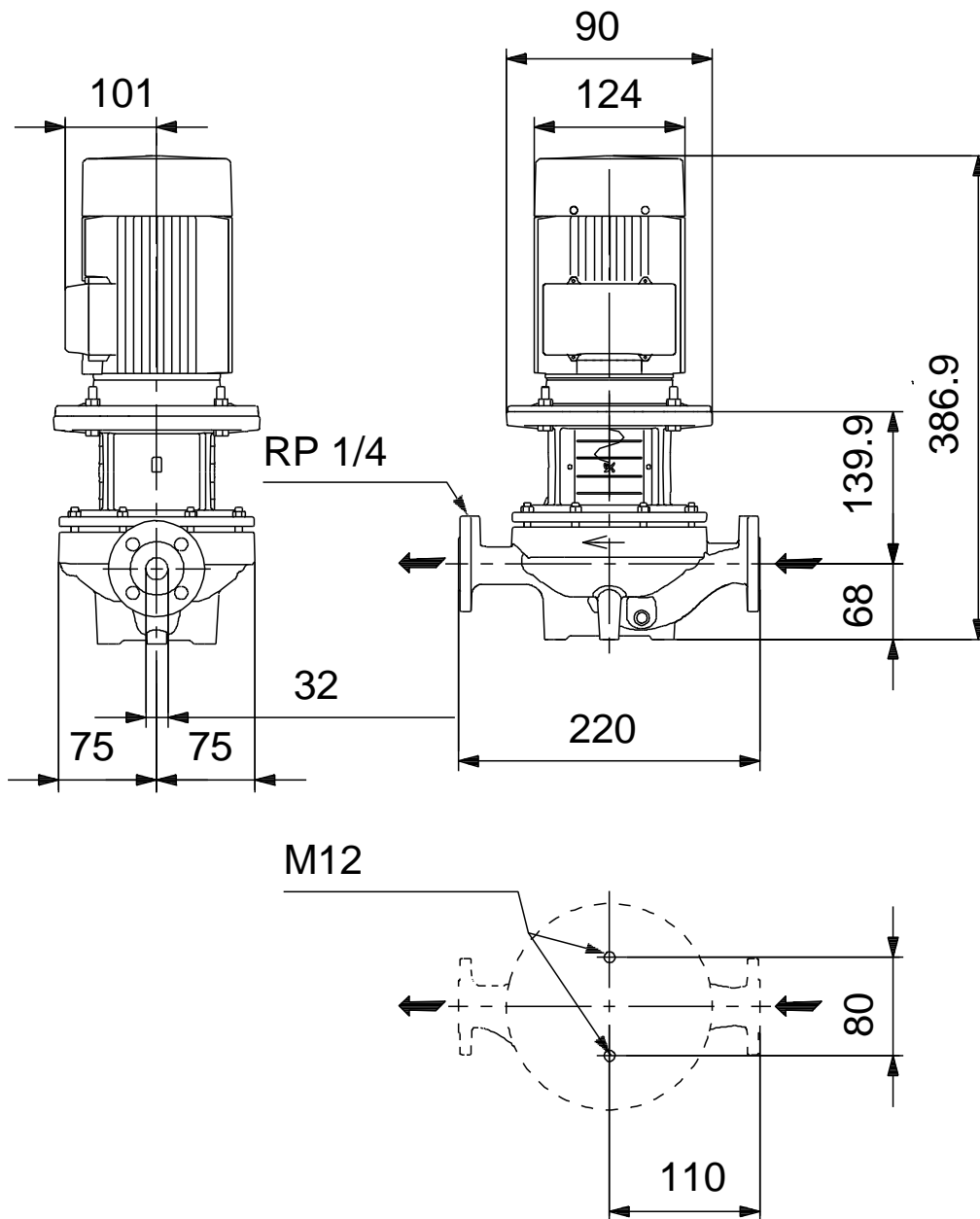
98946132 TP 32-60/2 A-F-A-BQQE-CX1 50



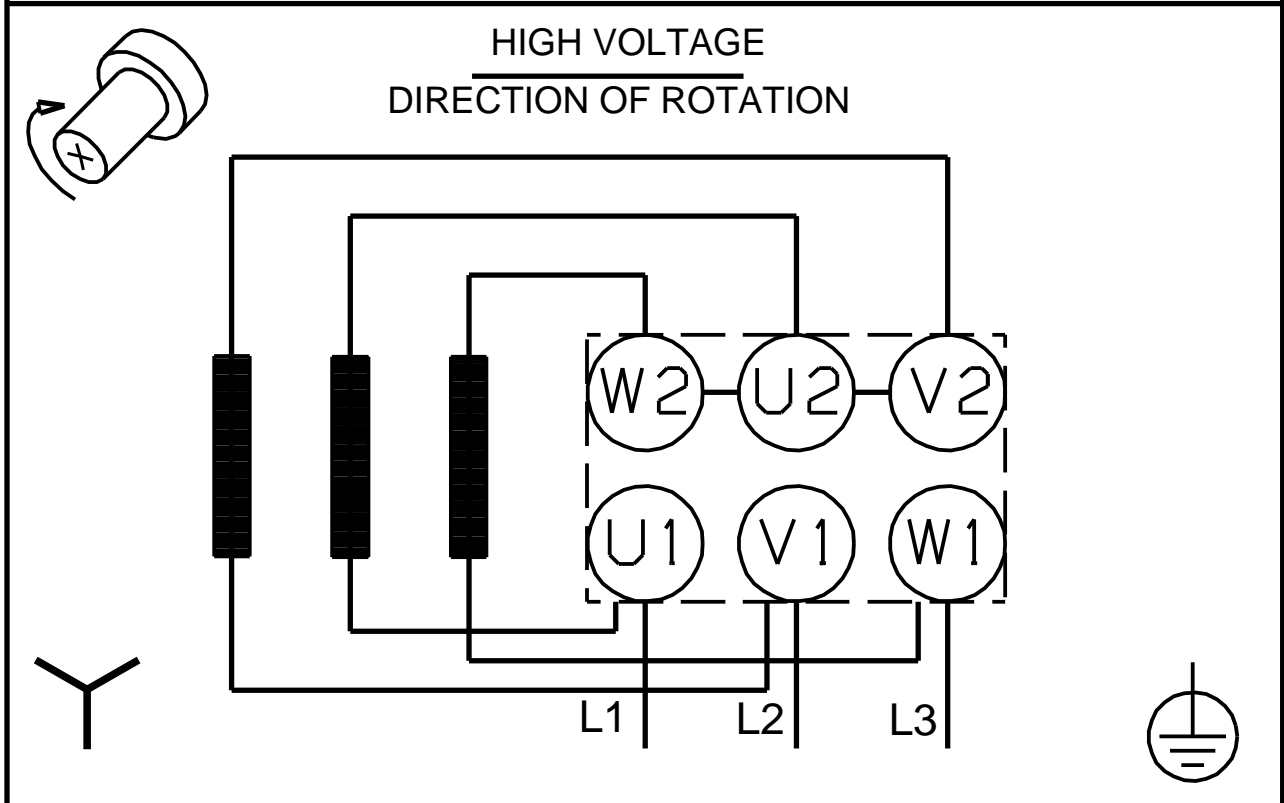
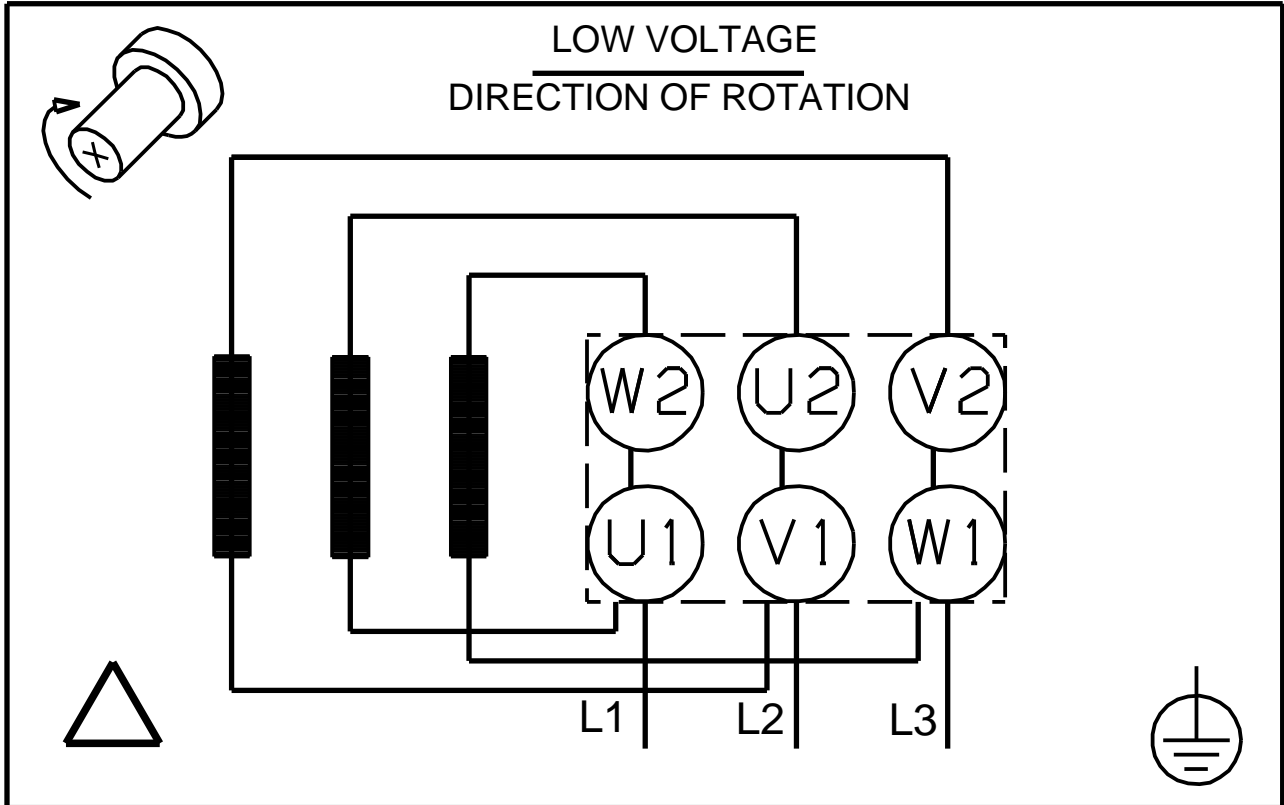
	TP 32-60/2
	A-F-A-BQQE-CX1
	98946132
EAN	5712604032886
	2890 /
	7.5 ^{3/}
	3.6
	60
	64
	BQQE
	ISO9906:2012 3B2
	A
	EN-GJL-250
	ASTM class 35
	EN/DIN: EN 1.4301
	AISI/ASTM: AISI 304
	A
	-20 .. 40 °C
	10
	10 / 120 °C
	DIN
	DN 32
	PN 6/10
	220
	FT75
	F
	-25 .. 120 °C
	20 °C
	998.2 / ³
	SIEMENS
	IE1
	- P2: 0.25
	50 Hz
	3 x 220-240D/380-415Y
	1.63/0.94 A
Cos	0.66
	2800-2850 /
	IE1 58,2%
	58.2-58.2 %
	2
	(IEC 34-5): IP55
	(IEC 85): F
	81602314



98946132 TP 32-60/2 A-F-A-BQQE-CX1 50



98946132 TP 32-60/2 A-F-A-BQQE-CX1 50



! [], .