

1 TP 65-60/4 A-F-A-BQQE-EX3



: 98923198

12756. Pipework connection is via PN 6/10 DIN flanges (EN 1092-2 and ISO 7005-2).

EN

Frequency converter:

: -25 .. 120 °C
: 20 °C
: 998.2 / 3

: 1420 /

: 25.1 3/
: 4.52
: 128
: BQQE
- : ISO9906:2012 3B2

c : EN-GJL-250
: ASTM class 35

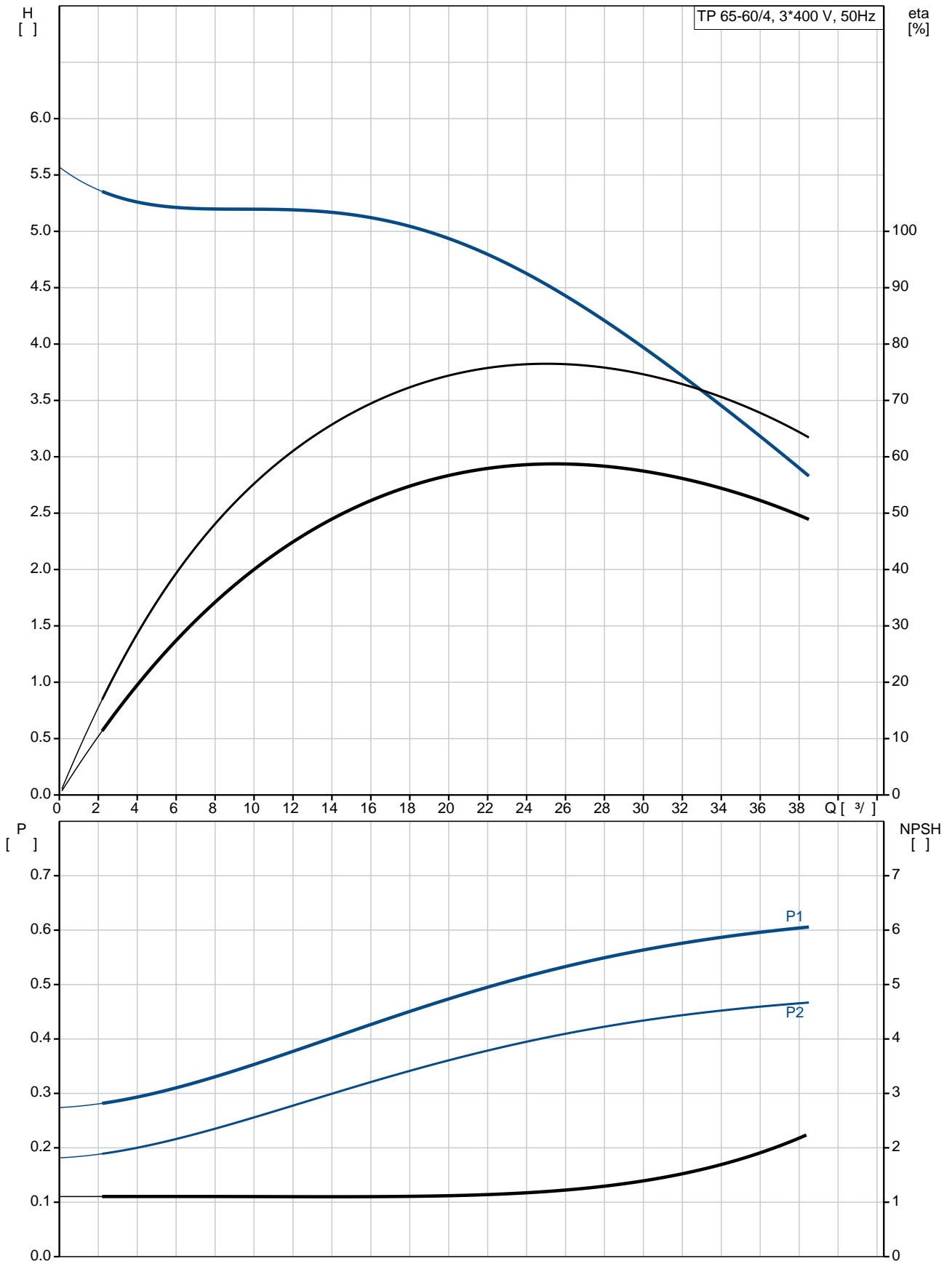
, EN/DIN: EN 1.4301
, AISI/ASTM: AISI 304

: -30 .. 40 °C

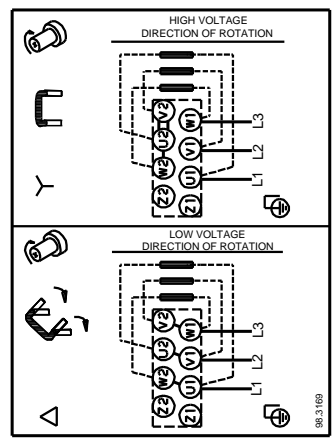
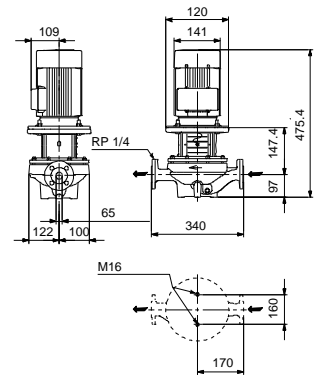
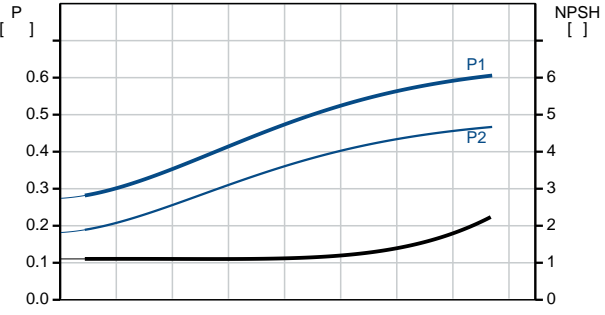
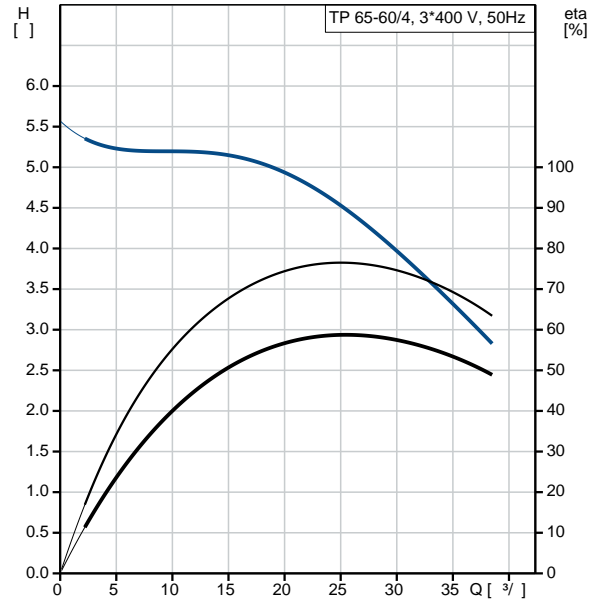
: 10
- : 10 / 120 °C
: DIN
: DN 65

: PN 6/10
 : 340
 : FT100
 :
 : 80A
 - P2: 0.55
 : 50 Hz
 : 3 x 220-240D/380-415Y
 : 2.60/1.50 A
 : 430-470 %
 Cos - : 0.79-0.70
 : 1390-1410 /
 : 70.0%
 : 70.0 %
 3/4 : 79 %
 1/2 : 78.1 %
 : 4
 (IEC 34-5): 55 Dust/Jetting
 (IEC 85): F
 : 86805103
 :
 , MEI : 0.70
 (): 34.1
 (): 38.8
 : 0.09 ³
 Danish VVS No.: 38 1824.060
 Finnish LVI No.: 4616069
 Norwegian NRF no.: 9043575
 C : RU
 : 8413705100

98923198 TP 65-60/4 A-F-A-BQQE-EX3 50

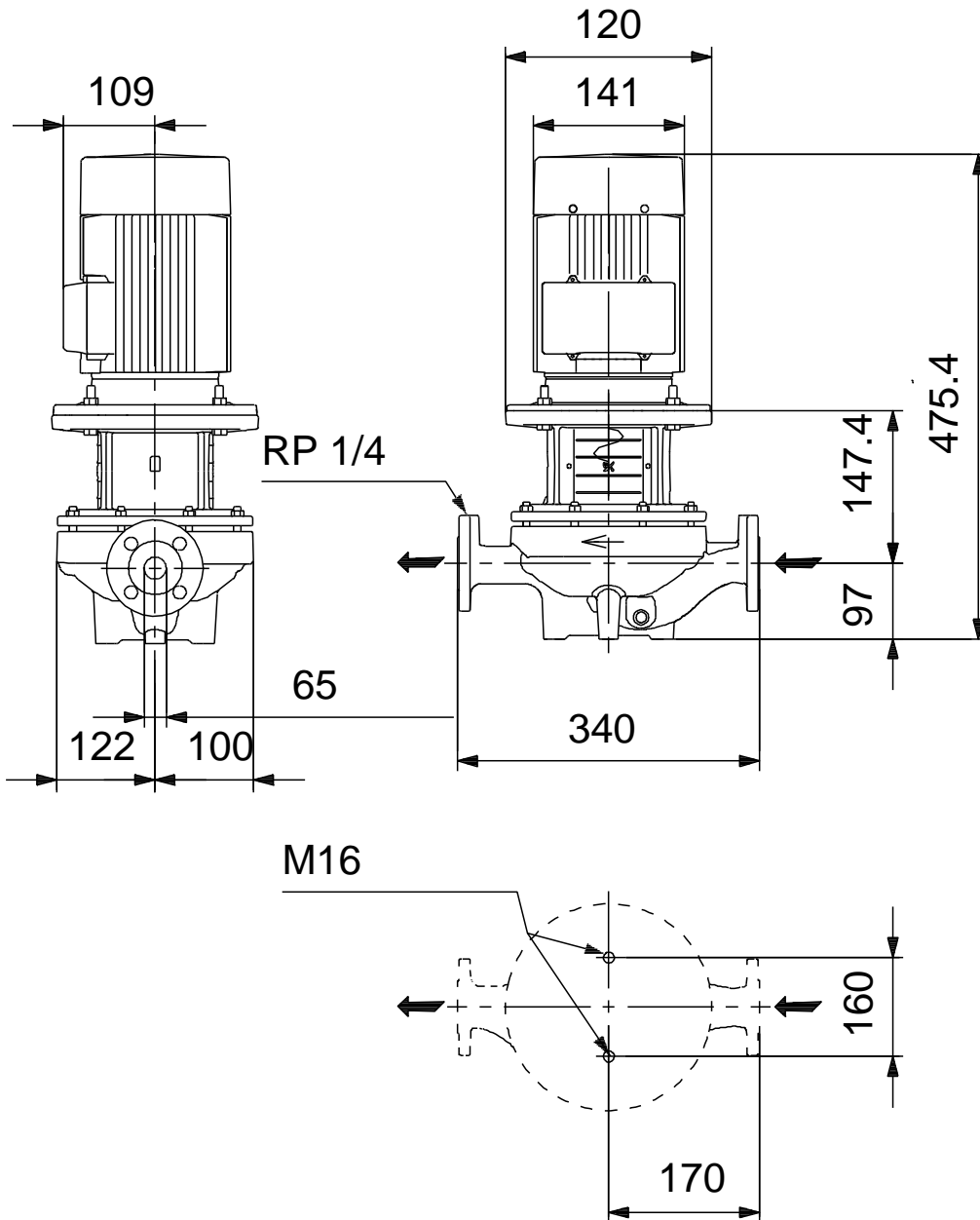


TP 65-60/4	A-F-A-BQQE-EX3
98923198	
EAN	5712603640426
1420	/
25.1	³ /
4.52	
60	
128	
BQQE	
ISO9906:2012 3B2	
A	
EN-GJL-250	
ASTM class 35	
EN/DIN:	EN 1.4301
AISI/ASTM:	AISI 304
A	
-30 .. 40 °C	
10	
10	/ 120 °C
DIN	
DN 65	
PN 6/10	
340	
FT100	
F	
-25 .. 120 °C	
20 °C	
998.2	/ ³
80A	
- P2:	0.55
50 Hz	
3 x 220-240D/380-415Y	
2.60/1.50 A	
430-470 %	
Cos φ	0.79-0.70
1390-1410	/
70.0%	
70.0 %	
3/4	79 %
1/2	78.1 %
4	
(IEC 34-5):	55 Dust/Jetting

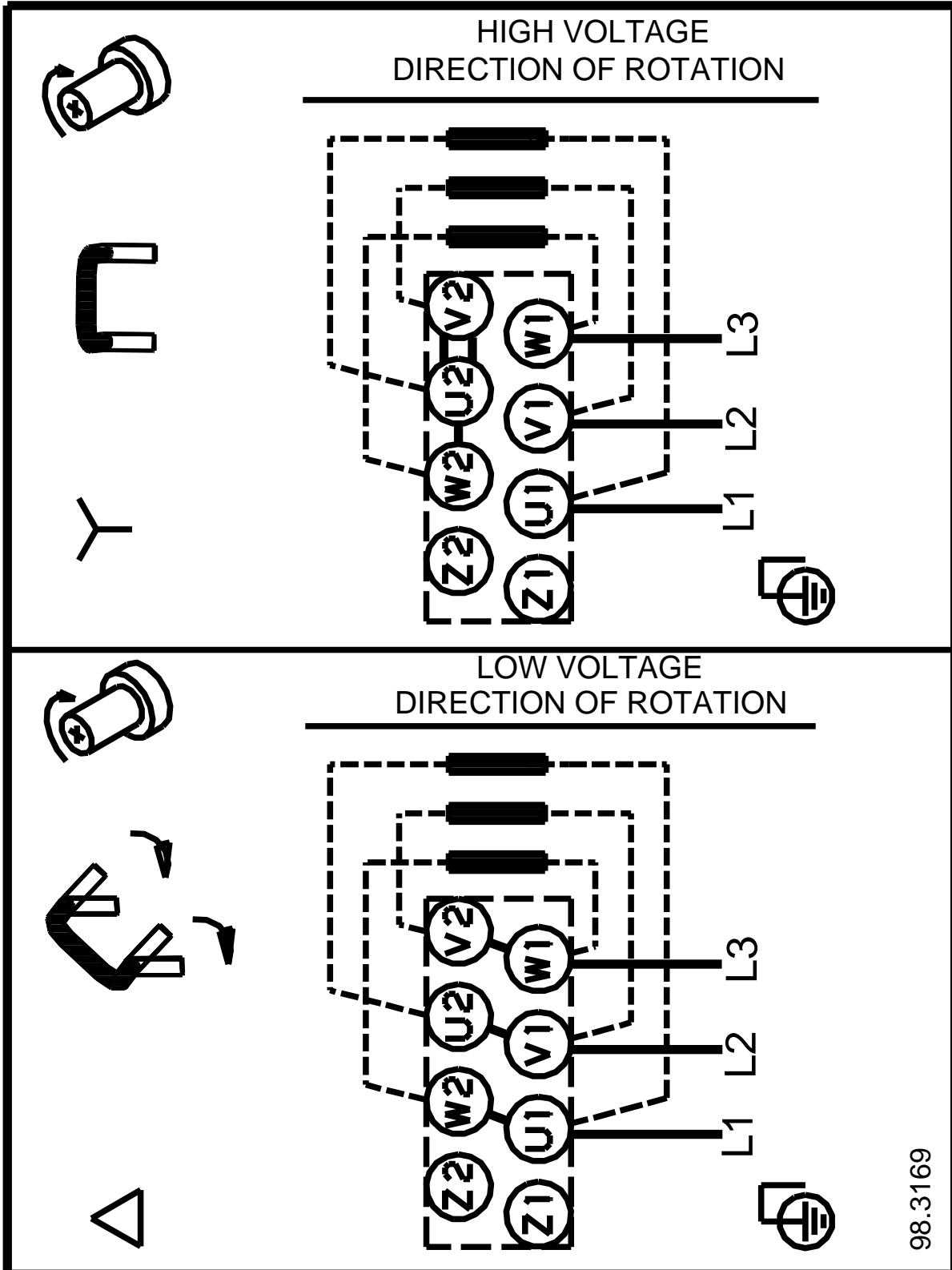


(IEC 85):	F
:	.
:	86805103
:	.
:	.
:	.
:	.
, MEI :	0.70
():	34.1
():	38.8
:	0.09 ³
Danish VVS No.:	38 1824.060
Finnish LVI No.:	4616069
Norwegian NRF no.:	9043575
C :	RU
:	8413705100

98923198 TP 65-60/4 A-F-A-BQQE-EX3 50



98923198 TP 65-60/4 A-F-A-BQQE-EX3 50



98.3169