

1 TPD 32-120/2 A-F-A-BQQE-DX1



: 98906995

EN 12756. Pipework connection is via PN 6/10 DIN flanges (EN 1092-2 and ISO 7005-2).

Frequency converter:

: -25 .. 120 °C  
: 20 °C  
: 998.2 / 3

: 2890 /

: 7.5 3/

: 7.5

: 84

: BQQE

- : ISO9906:2012 3B2

c : EN-GJL-250  
ASTM class 35

, EN/DIN: EN 1.4301  
, AISI/ASTM: AISI 304

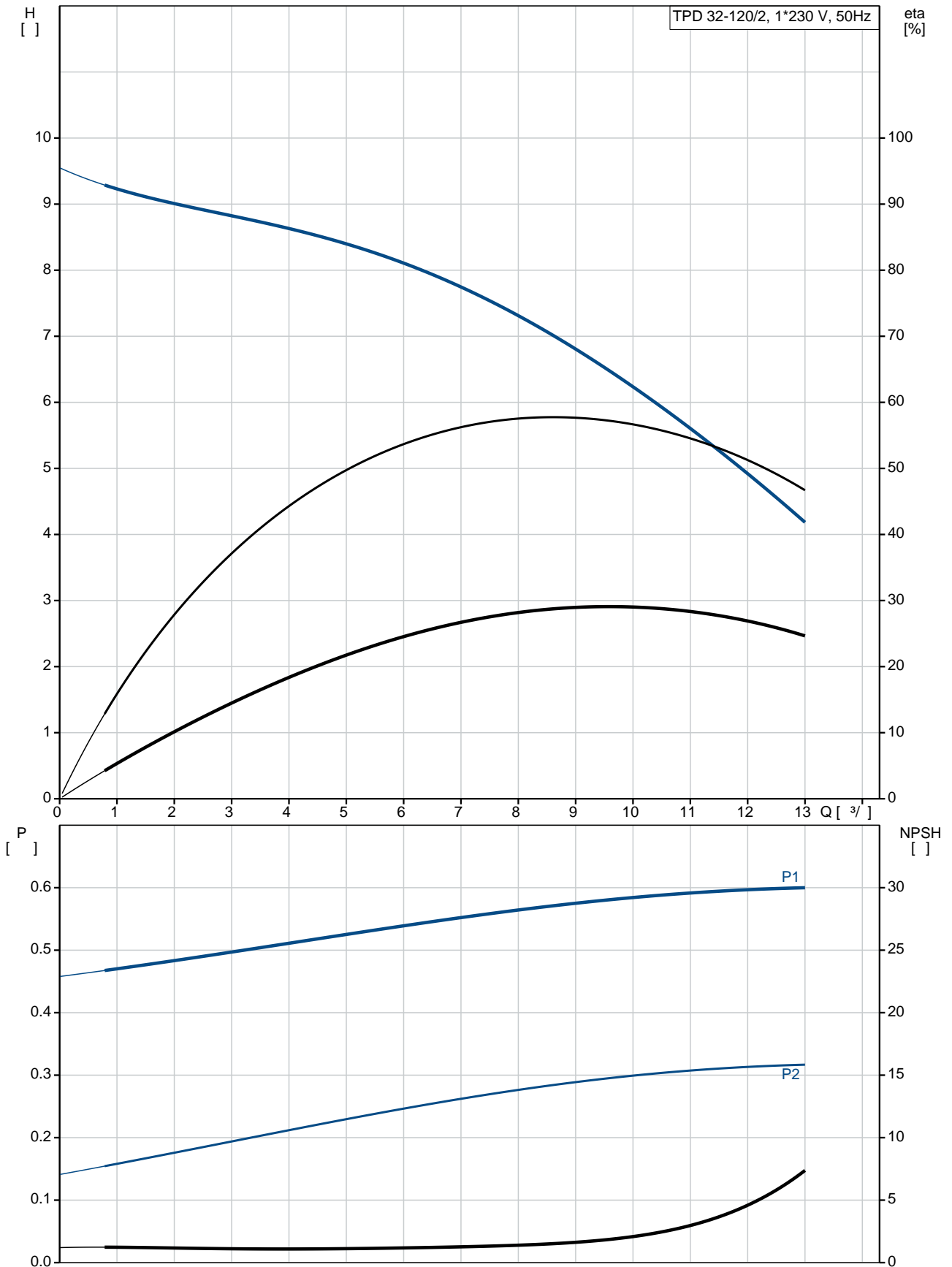
: -30 .. 40 °C

: 10

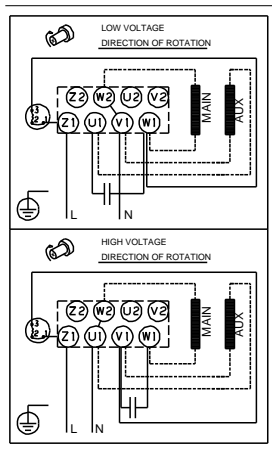
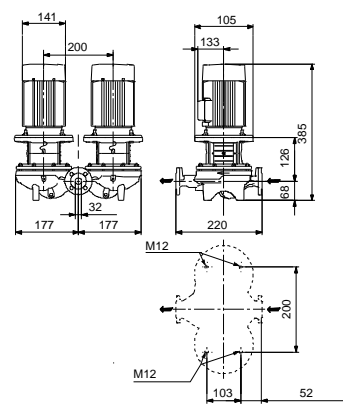
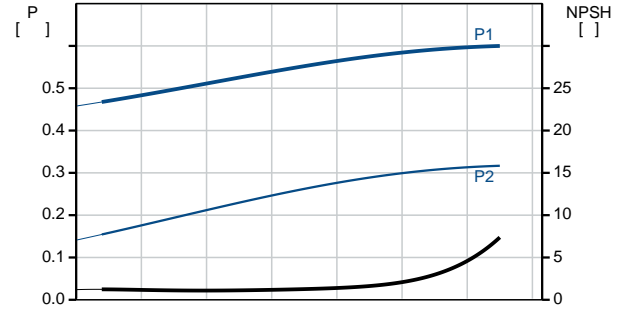
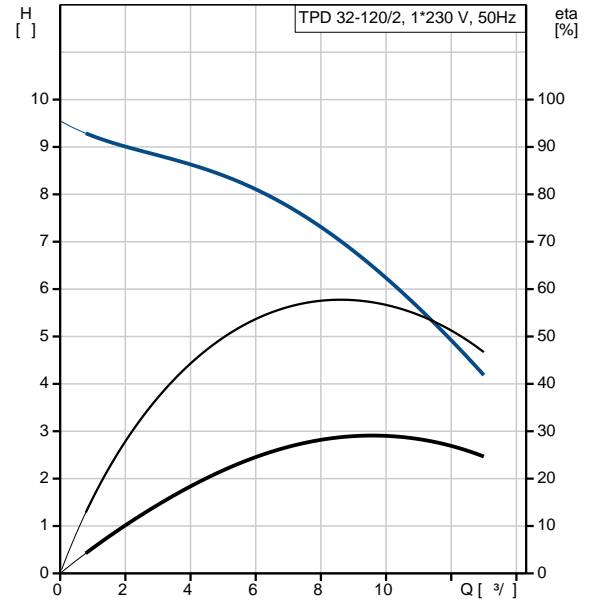
- : 10 / 120 °C

: DIN  
 : DN 32  
 : PN 6/10  
 : 220  
 : FT85  
  
 :  
 : 71B  
 - P2: 0.37  
 : 50 Hz  
 : 1 x 220-230/240  
 : 2.95/2.70 A  
 : 280 %  
 Cos - : 0.99  
 : 2770 / : 60.0-56.0 %  
 : 2  
 (IEC 34-5): 55 Dust/Jetting  
 (IEC 85): F  
 : 85215102  
  
 :  
 , MEI : 0.39  
 ( ): 41.9  
 ( ): 45.4  
 : 0.08 <sup>3</sup>

## 98906995 TPD 32-120/2 A-F-A-BQQE-DX1 50

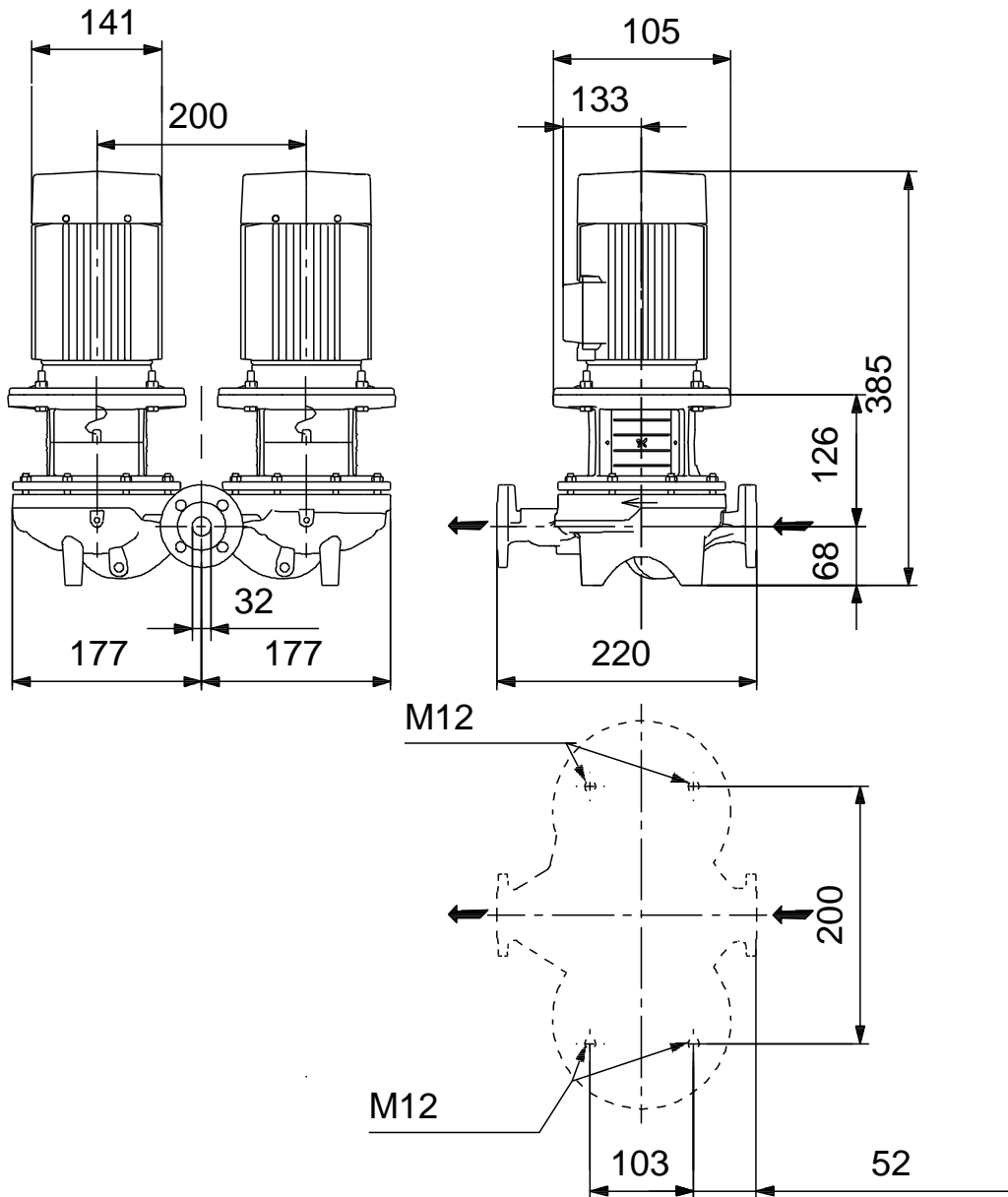


	TPD 32-120/2
	A-F-A-BQQE-DX1
	98906995
EAN	5712603357638
	2890 /
	7.5 <sup>3/</sup>
	7.5
	120
	84
	BQQE
	ISO9906:2012 3B2
	A
	EN-GJL-250
	ASTM class 35
	EN/DIN: EN 1.4301
	AISI/ASTM: AISI 304
	A
	-30 .. 40 °C
	10
	10 / 120 °C
	DIN
	DN 32
	PN 6/10
	220
	FT85
	F
	-25 .. 120 °C
	20 °C
	998.2 / <sup>3</sup>
	71B
	- P2: 0.37
	50 Hz
	1 x 220-230/240
	2.95/2.70 A
	280 %
Cos	0.99
	2770 /
	60.0-56.0 %
	2
	(IEC 34-5): 55 Dust/Jetting
	(IEC 85): F
	PTO
	85215102



:	.
:	
, MEI :	0.39
( ): :	41.9
( ): :	45.4
:	0.08 <sup>3</sup>

## 98906995 TPD 32-120/2 A-F-A-BQQE-DX1 50



## 98906995 TPD 32-120/2 A-F-A-BQQE-DX1 50

