

1 KPC 600 A



: 98864015

KPC 300 600

: 0 .. 35 °C  
998.2 / ³

: 10

GFN2

( ) GFN2

Rp 1 1/4  
: 7

- P1: 800

: 50 Hz

: 1 x 220-240

3.4 A

: 14 /450

(IEC 34-5): IP68

(IEC 85): F

10

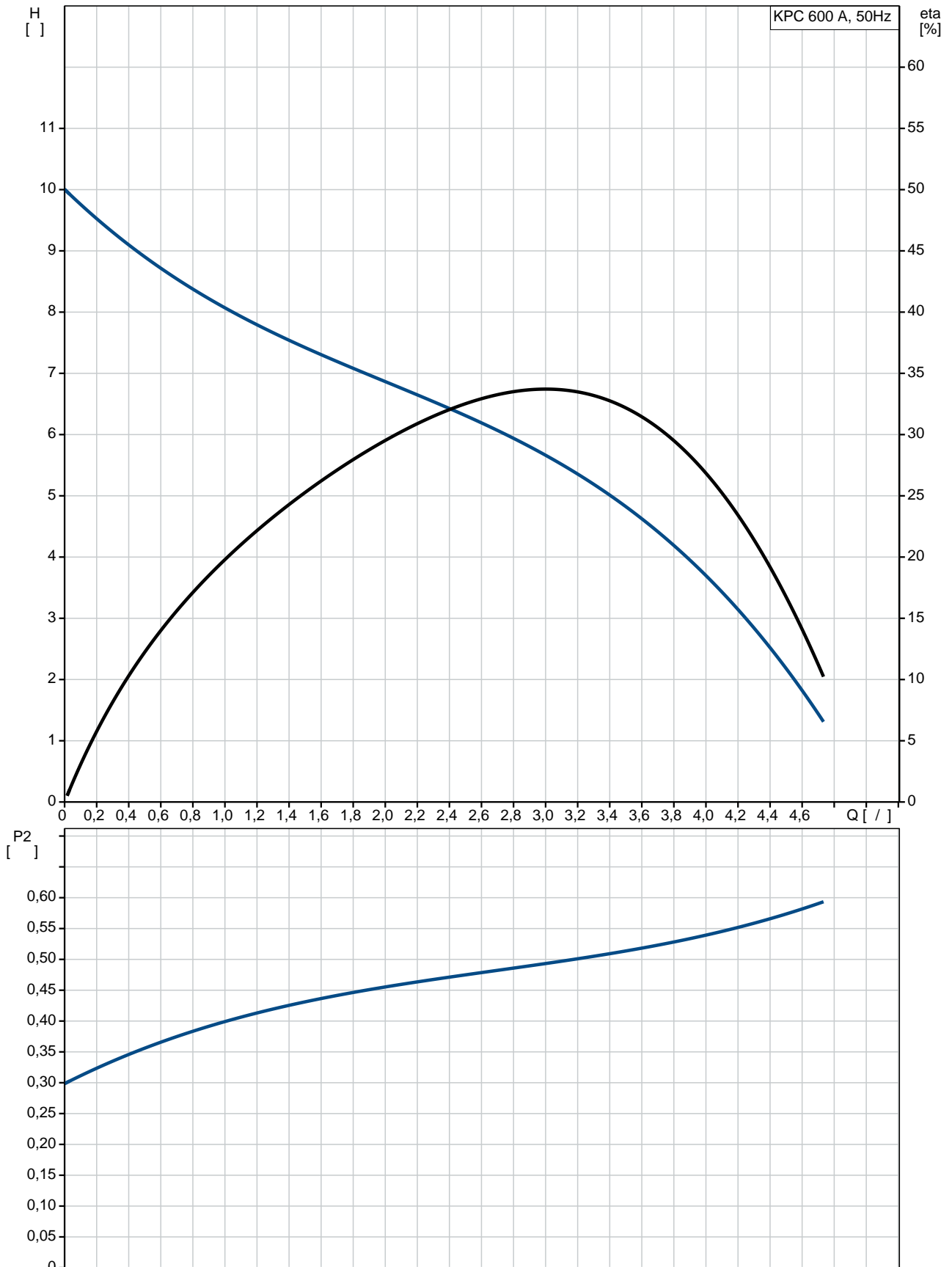
SCHUKO

6.5

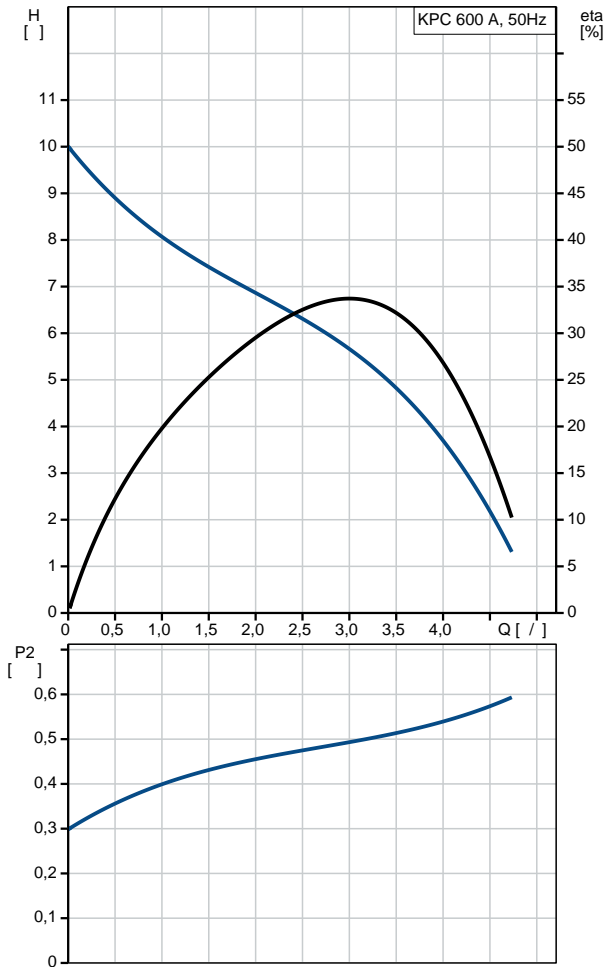
7

0.021 ³

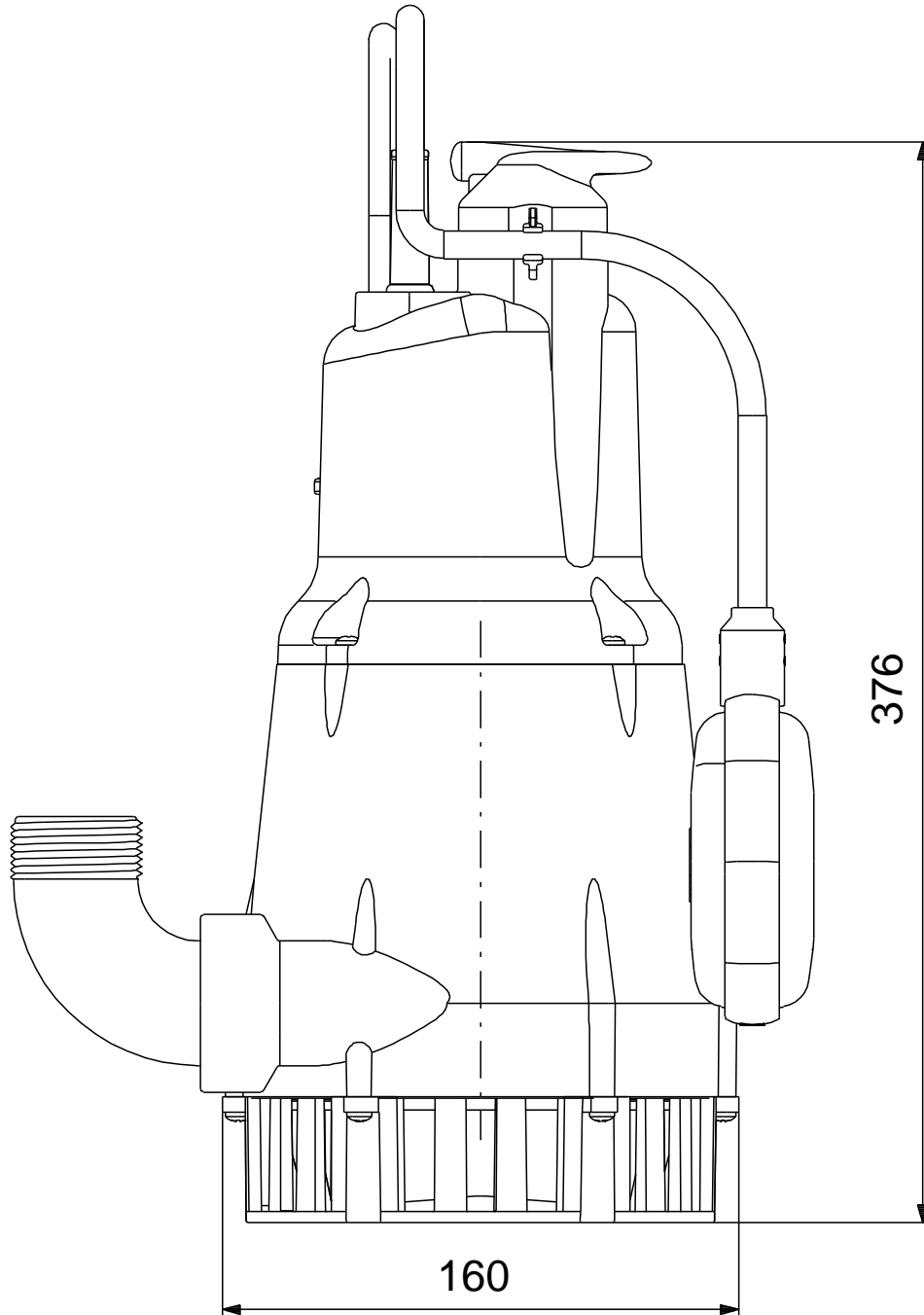
## 98864015 KPC 600 A 50



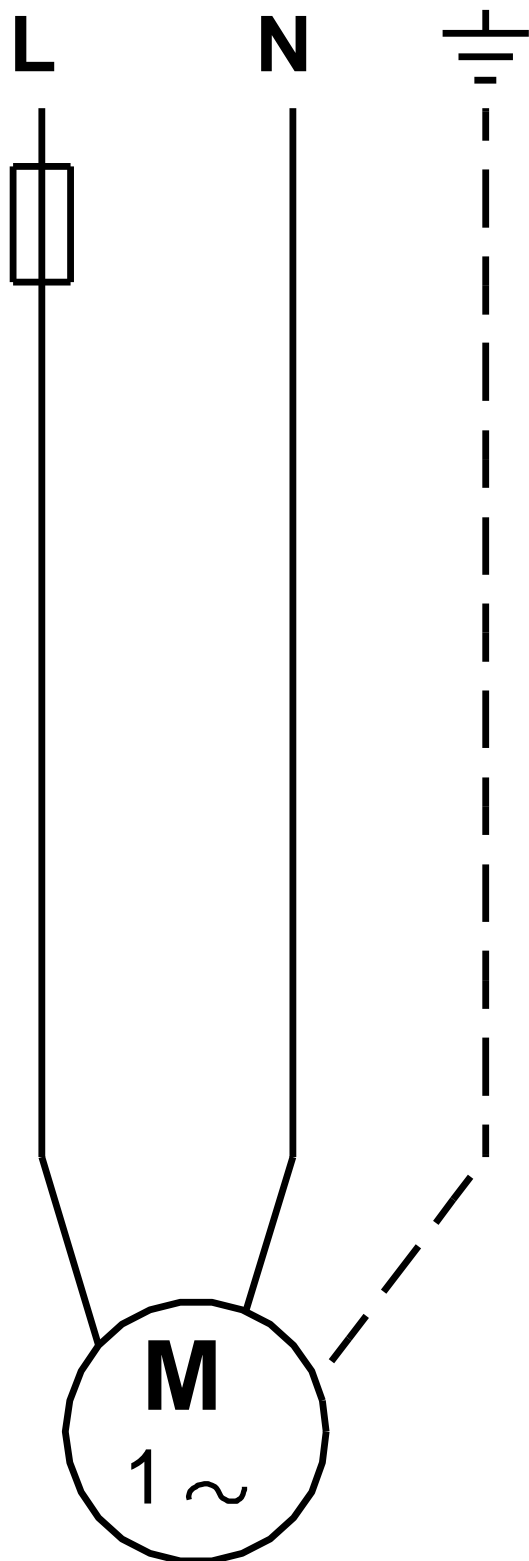
|                            |                 |
|----------------------------|-----------------|
| : KPC 600 A                |                 |
| : <a href="#">98864015</a> |                 |
| EAN                        | : 5712602588187 |
| : Maximum flow: 4.44 /     |                 |
| Ma                         | : 4.44 /        |
| : 10.5                     |                 |
| : 10                       |                 |
| : A                        |                 |
| : GFN2                     |                 |
| : GFN2 ( )                 |                 |
| : Rp 1 1/4                 |                 |
| : 7                        |                 |
| : 0 .. 35 °C               |                 |
| : 998.2 / <sup>3</sup>     |                 |
| : - P1: 800                |                 |
| : 50 Hz                    |                 |
| : 1 x 220-240              |                 |
| : 3.4 A                    |                 |
| : 14 /450                  |                 |
| : (IEC 34-5): IP68         |                 |
| : (IEC 85): F              |                 |
| : 10                       |                 |
| : SCHUKO                   |                 |
| : A/WITH                   |                 |
| : 6.5                      |                 |
| : 7                        |                 |
| : 0.021 <sup>3</sup>       |                 |



**98864015 KPC 600 A 50**



**98864015 KPC 600 A 50**



! [ ], .