

1 KPC 300 A



: 98863989

KPC 300 600

: 0 .. 35 °C
998.2 / ³

: 10

GFN2

() GFN2

Rp 1 1/4
: 7

- P1: 350

: 50 Hz

: 1 x 220-240

1.5 A

: 8 /450

(IEC 34-5): IP68

(IEC 85): F

10

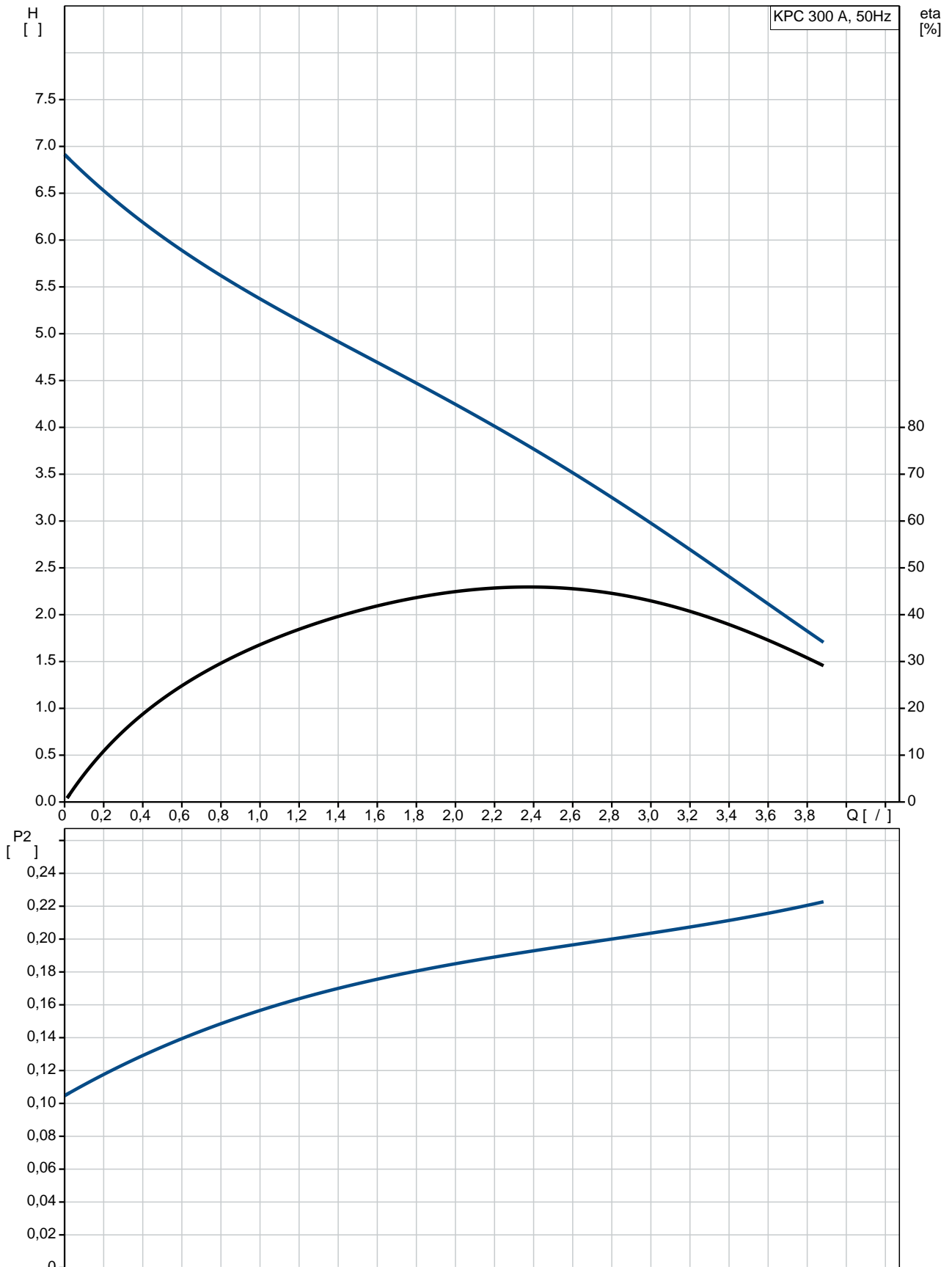
SCHUKO

4.1

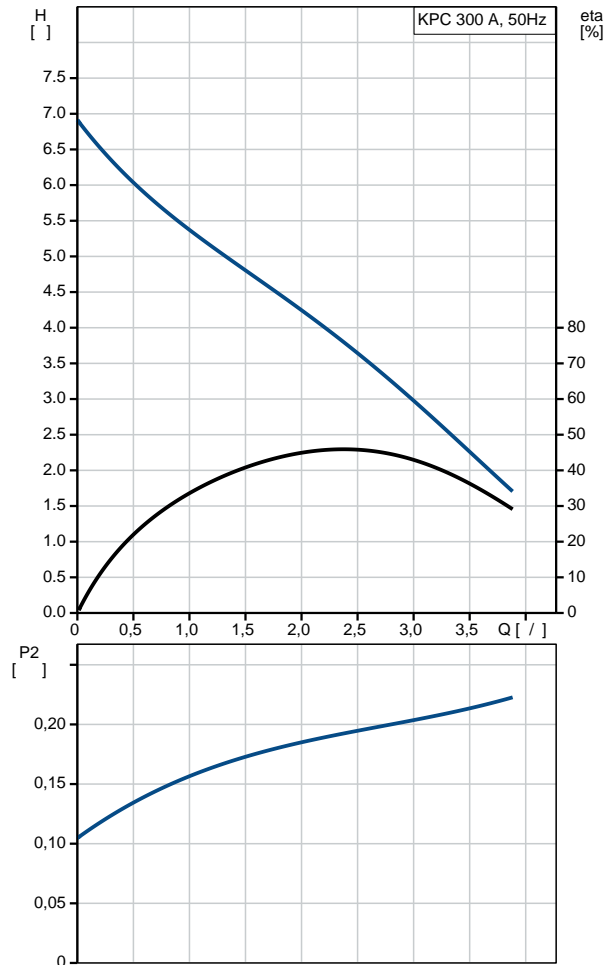
4.6

0.016 ³

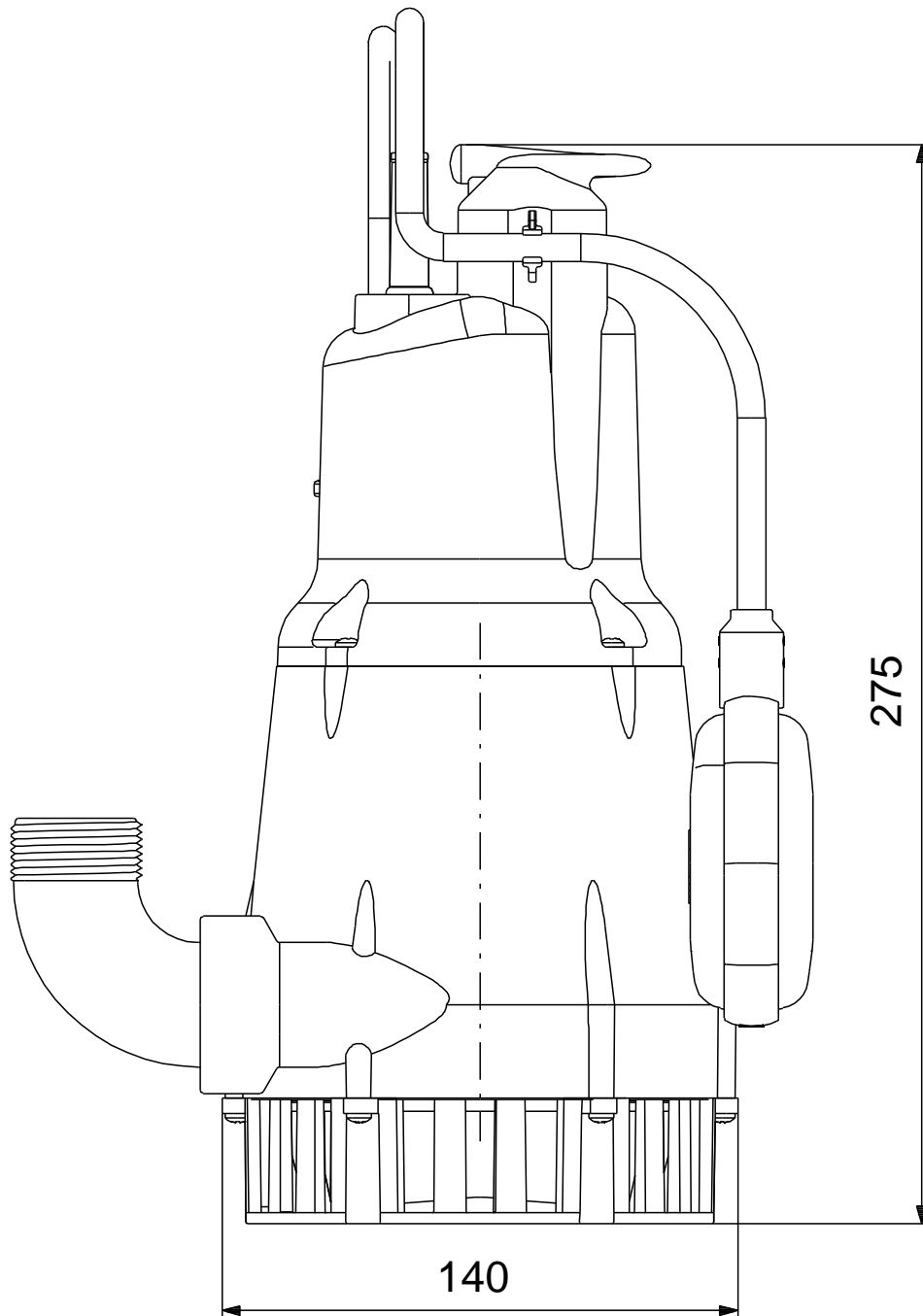
98863989 KPC 300 A 50



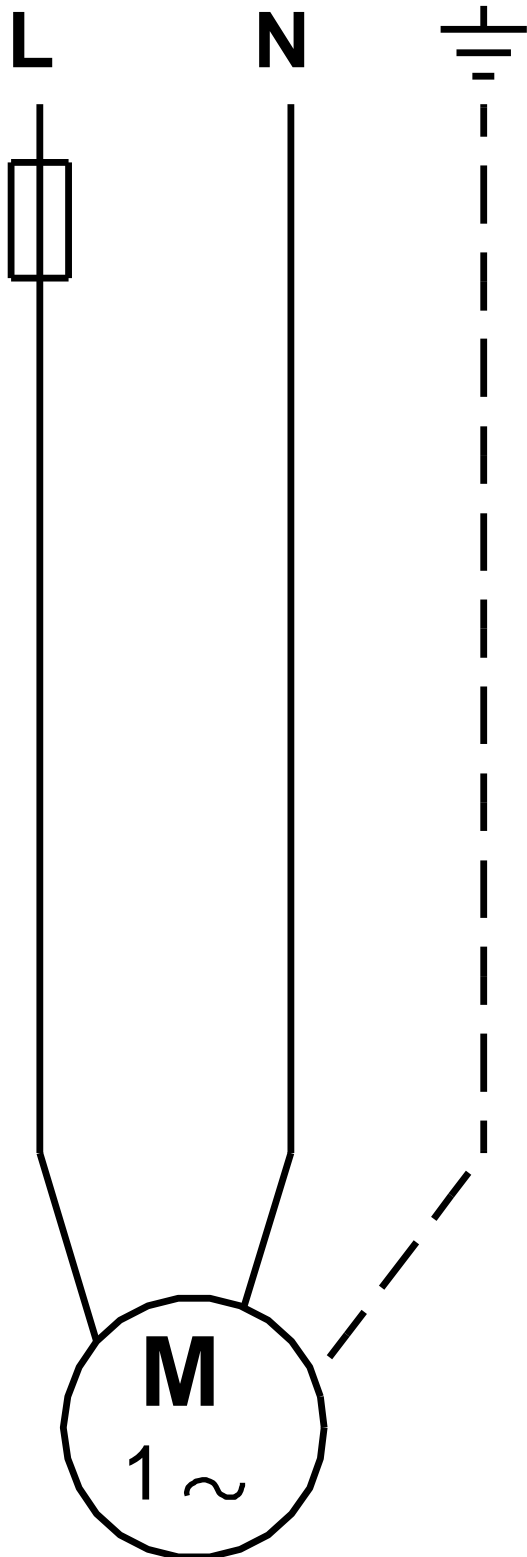
: KPC 300 A	
: 98863989	
EAN	: 5712602587920
Maximum flow: 3.61 /	
Ma	: 3.61 /
: 6.5	
: 10	
: A	
: GFN2	
: GFN2 ()	
: Rp 1 1/4	
: 7	
: 0 .. 35 °C	
: 998.2 / ³	
: - P1: 350	
: 50 Hz	
: 1 x 220-240	
: 1.5 A	
: 8 /450	
(IEC 34-5): IP68	
(IEC 85): F	
: 10	
: SCHUKO	
: A/WITH	
: 4.1	
: 4.6	
: 0.016 ³	



98863989 KPC 300 A 50



98863989 KPC 300 A 50



! [], .