

1 TP 80-330/2 A-F-A-BAQE-NX1



: 98858287

12756. Pipework connection is via PN 16 DIN flanges (EN 1092-2 and ISO 7005-2).

EN

Frequency converter:

: 0 .. 120 °C

: 20 °C

998.2 / 3

: 2930 /

102 3/

27.4

: 157

: BAQE

- : ISO9906:2012 3B

c : EN-GJL-250

ASTM class 35

, EN/DIN: EN-GJL-200

, AISI/ASTM: ASTM class 30

: -20 .. 55 °C

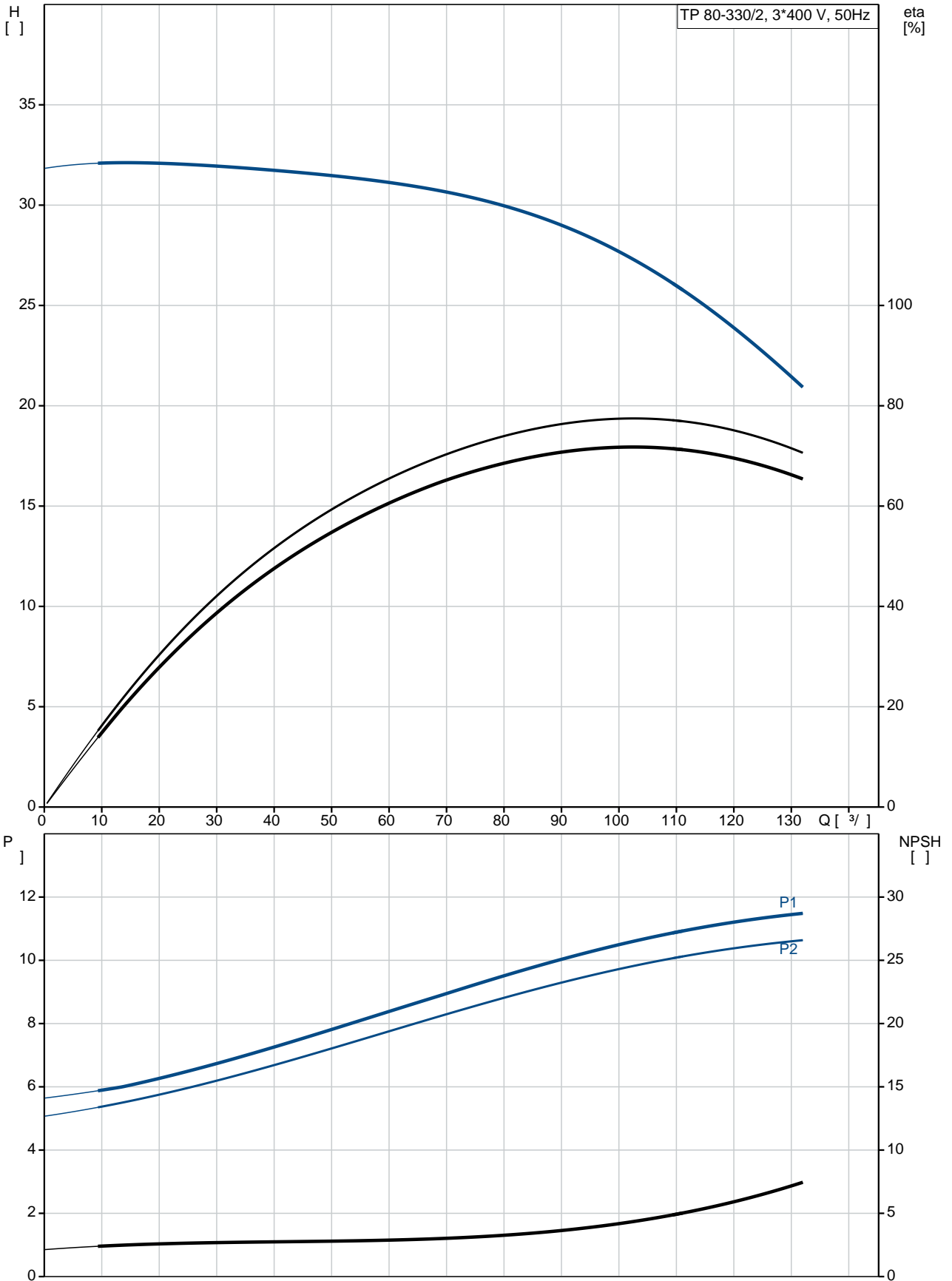
16

- : 16 / 120 °C

: DIN

: DN 80  
 : PN 16  
 : 440  
 : FF300  
 :  
 : SIEMENS  
 - : IE4  
 - P2: 11  
 : 50 Hz  
 : 3 x 380-420D/660-725Y  
 : 20,2-18,6/11,6-10,8 A  
 : 900-900 %  
 Cos - : 0.89  
 : 2960 /  
 : IE4 92,6%  
 : 92.6-92.6 %  
 3/4 : 92.7-92.7 %  
 1/2 : 91.7-91.7 %  
 : 2  
 (IEC 34-5): IP55  
 (IEC 85): F  
 : 83U16224  
 :  
 , MEI : 0.68  
 ( ): 148  
 ( ): 176  
 : 0.57 <sup>3</sup>

## 98858287 TP 80-330/2 A-F-A-BAQE-NX1 50



TP 80-330/2  
 A-F-A-BAQE-NX1  
 98858287  
 EAN : 5712602491746

2930 /  
 102 <sup>3</sup>/<sub>4</sub>  
 27.4  
 330  
 157  
 BAQE  
 ISO9906:2012 3B  
 A

EN-GJL-250  
 ASTM class 35

EN/DIN: EN-GJL-200  
 AISI/ASTM: ASTM class 30  
 A

-20 .. 55 °C

16

16 / 120 °C

DIN

DN 80

PN 16

440

FF300

F

0 .. 120 °C

20 °C

998.2 / <sup>3</sup>

SIEMENS

IE4

- P2: 11

50 Hz

3 x 380-420D/660-725Y

20,2-18,6/11,6-10,8 A

900-900 %

Cos : 0.89

2960 /

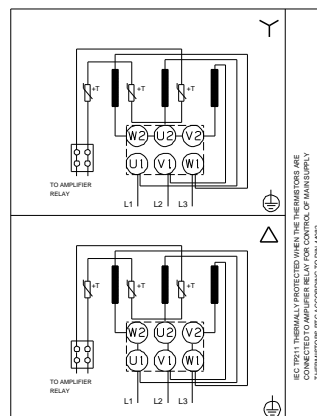
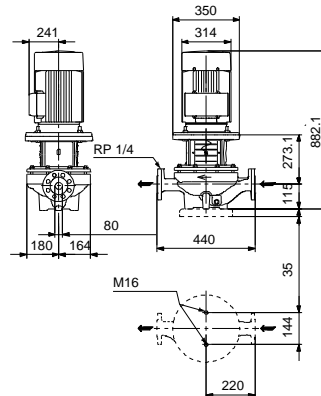
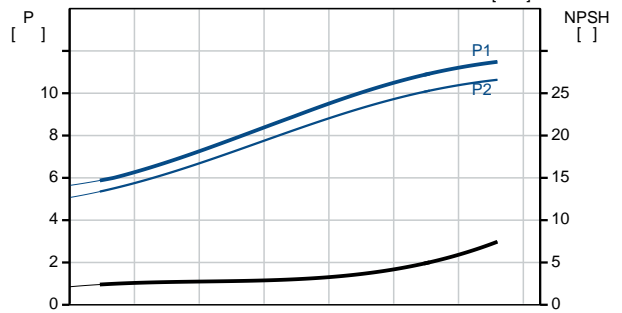
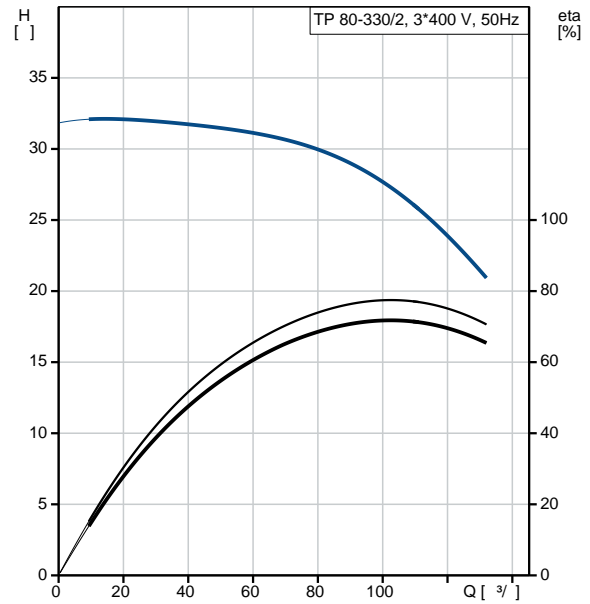
IE4 92,6%

92.6-92.6 %

3/4 92.7-92.7 %

1/2 : 91.7-91.7 %

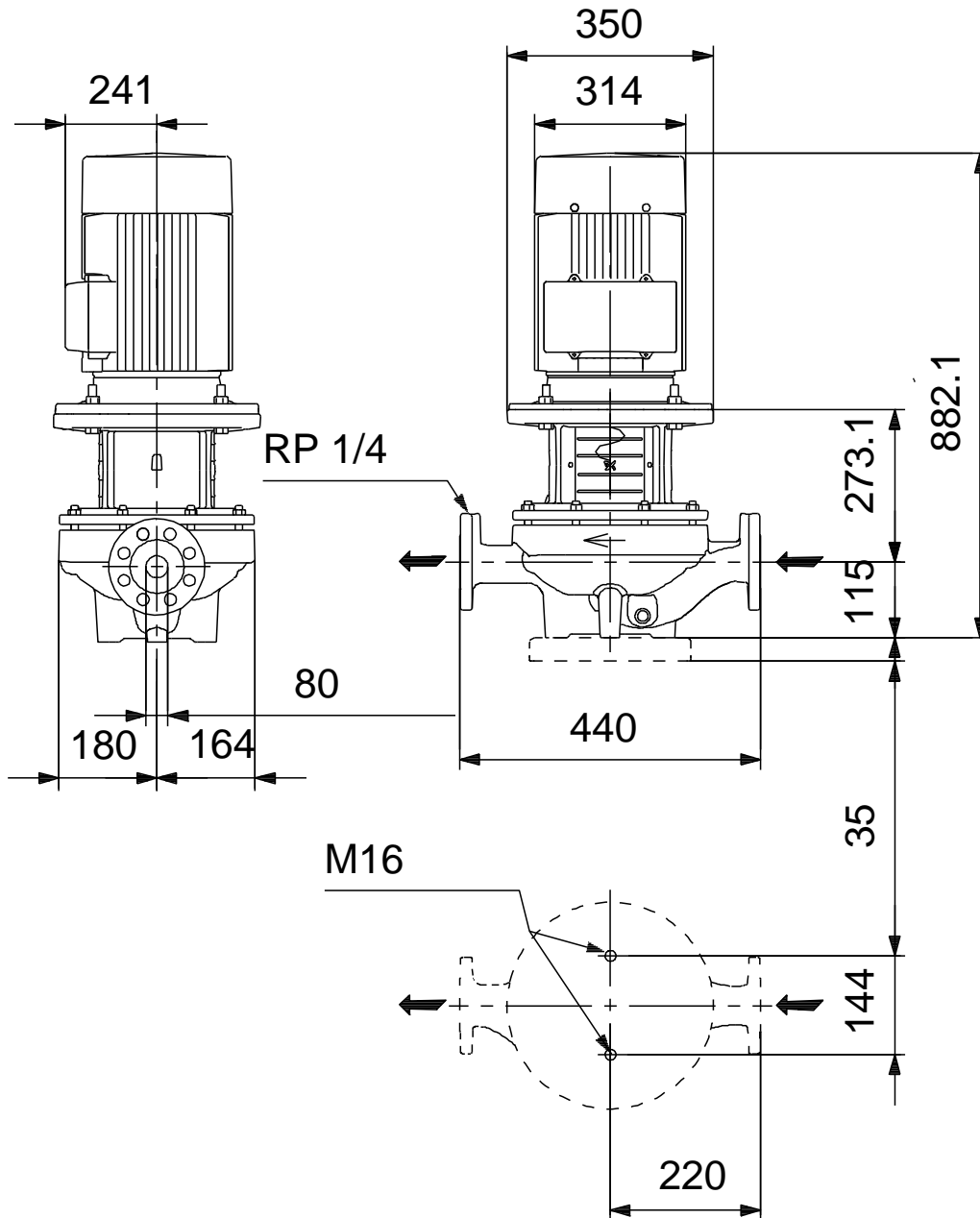
2



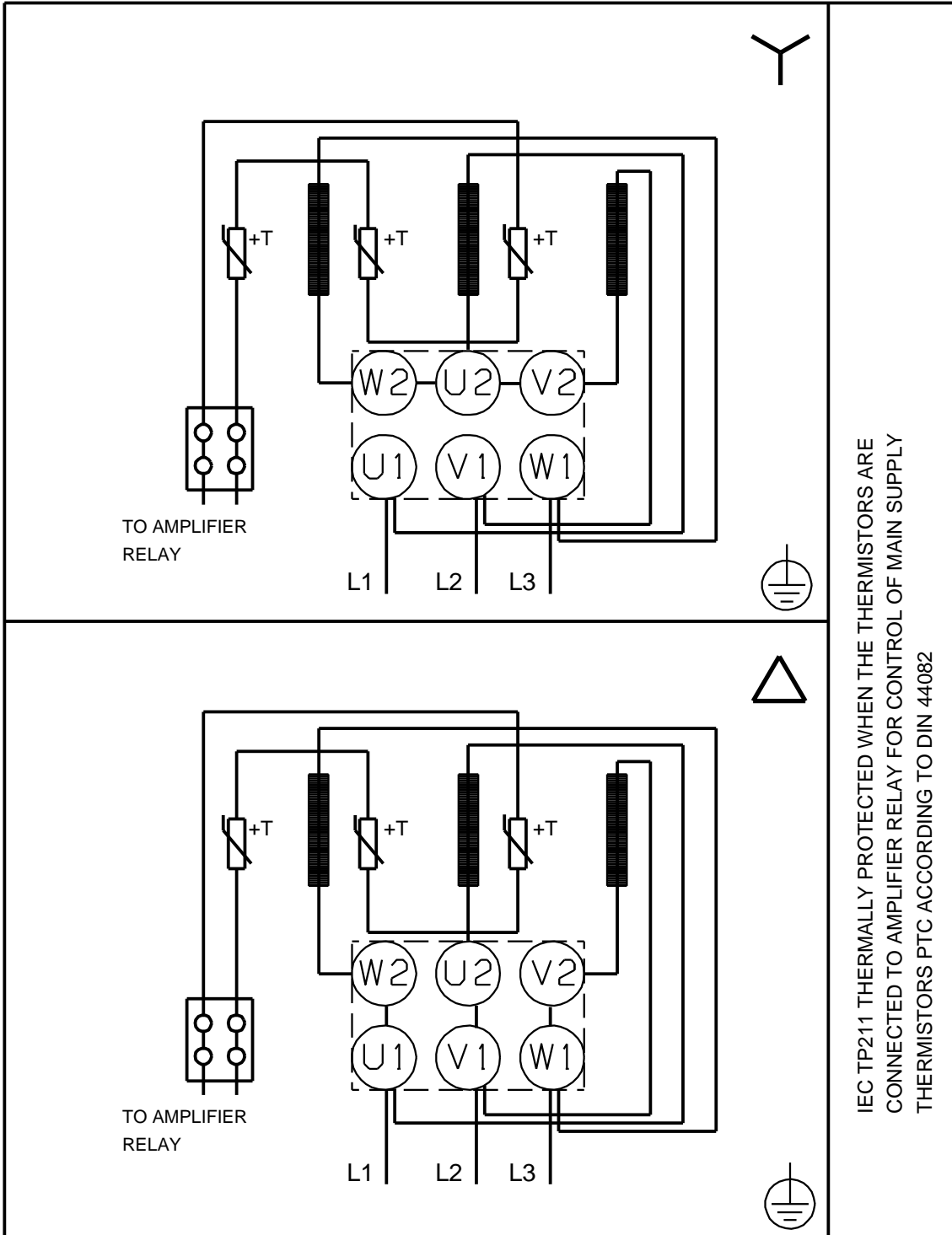
IF THE THERMAL RELAYS ARE CONNECTED TO THE MAIN SUPPLY THROUGH THE THERMAL RELAYS, THE DIMENSIONS ARE TO BE ACCORDING TO DIN 4820



**98858287 TP 80-330/2 A-F-A-BAQE-NX1 50**



## 98858287 TP 80-330/2 A-F-A-BAQE-NX1 50



IEC TP211 THERMALLY PROTECTED WHEN THE THERMISTORS ARE CONNECTED TO AMPLIFIER RELAY FOR CONTROL OF MAIN SUPPLY THERMISTORS PTC ACCORDING TO DIN 44082