

1 TP 80-120/2 AI-F-A-BQQE-HX1



: 98843904

12756. Pipework connection is via PN 6 DIN flanges (EN 1092-2 and ISO 7005-2).

EN

Frequency converter:

: -25 .. 120 °C  
: 20 °C  
: 998.2 / 3

: 2910 /

: 42.5 3/  
: 7.91  
: 95

: BQQE  
- : ISO9906:2012 3B2

c : EN-GJL-250  
: ASTM class 35

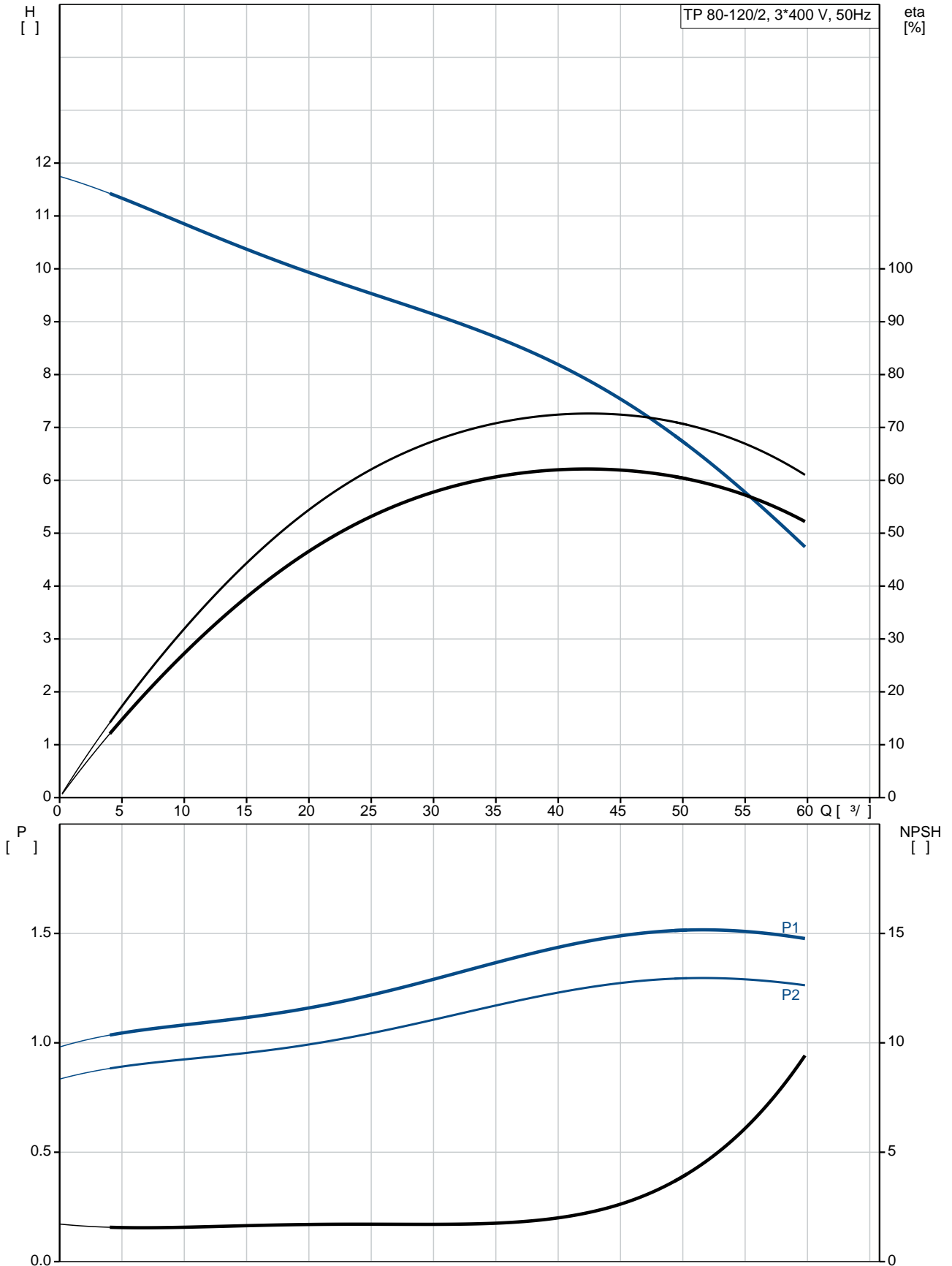
, EN/DIN: EN 1.4301  
, AISI/ASTM: AISI 304

: -30 .. 60 °C

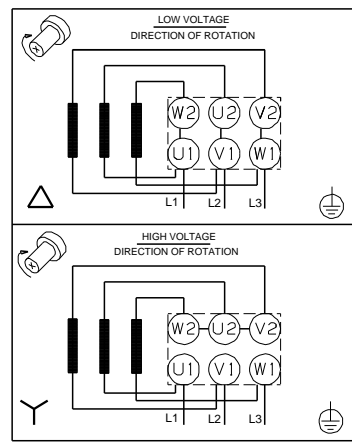
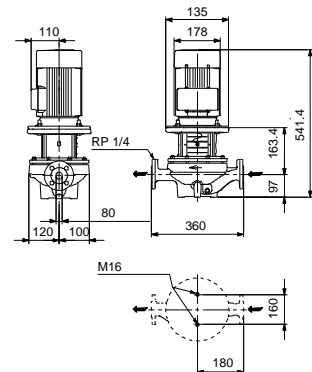
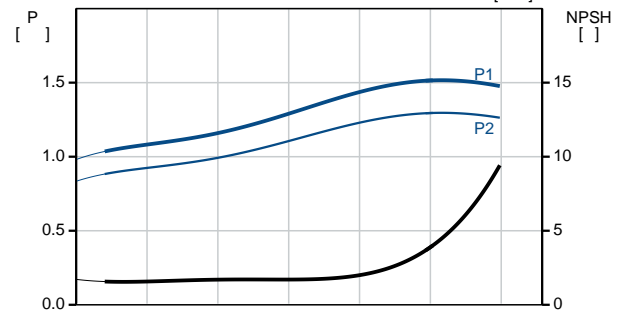
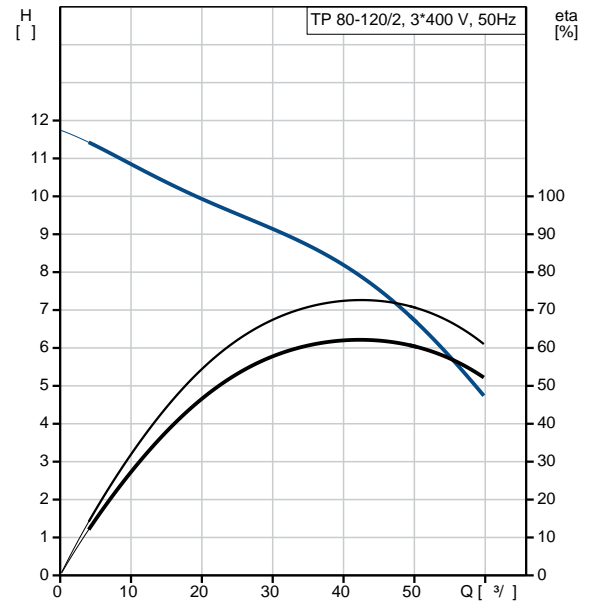
: 6  
- : 6 / 120 °C  
: DIN  
: DN 80

: PN 6  
 : 360  
 : FT115  
 :  
 : 90SD  
 - : IE3  
 - P2: 1.5  
 : 50 Hz  
 : 3 x 220-240D/380-415Y  
 : 5.70/3.30 A  
 : 750-820 %  
 Cos - : 0.84-0.78  
 : 2890-2910 /  
 : IE3 84,2%  
 : 84.2-84.2 %  
 3/4 : 86.4 %  
 1/2 : 86.0 %  
 : 2  
 (IEC 34-5): 55 Dust/Jetting  
 (IEC 85): F  
 : 85U01906  
 :  
 , MEI : 0.70  
 ( ): 47.2  
 ( ): 55.8  
 : 0.2 <sup>3</sup>  
 Finnish LVI No.: 4616094  
 Norwegian NRF no.: 9043589

## 98843904 TP 80-120/2 AI-F-A-BQQE-HX1 50

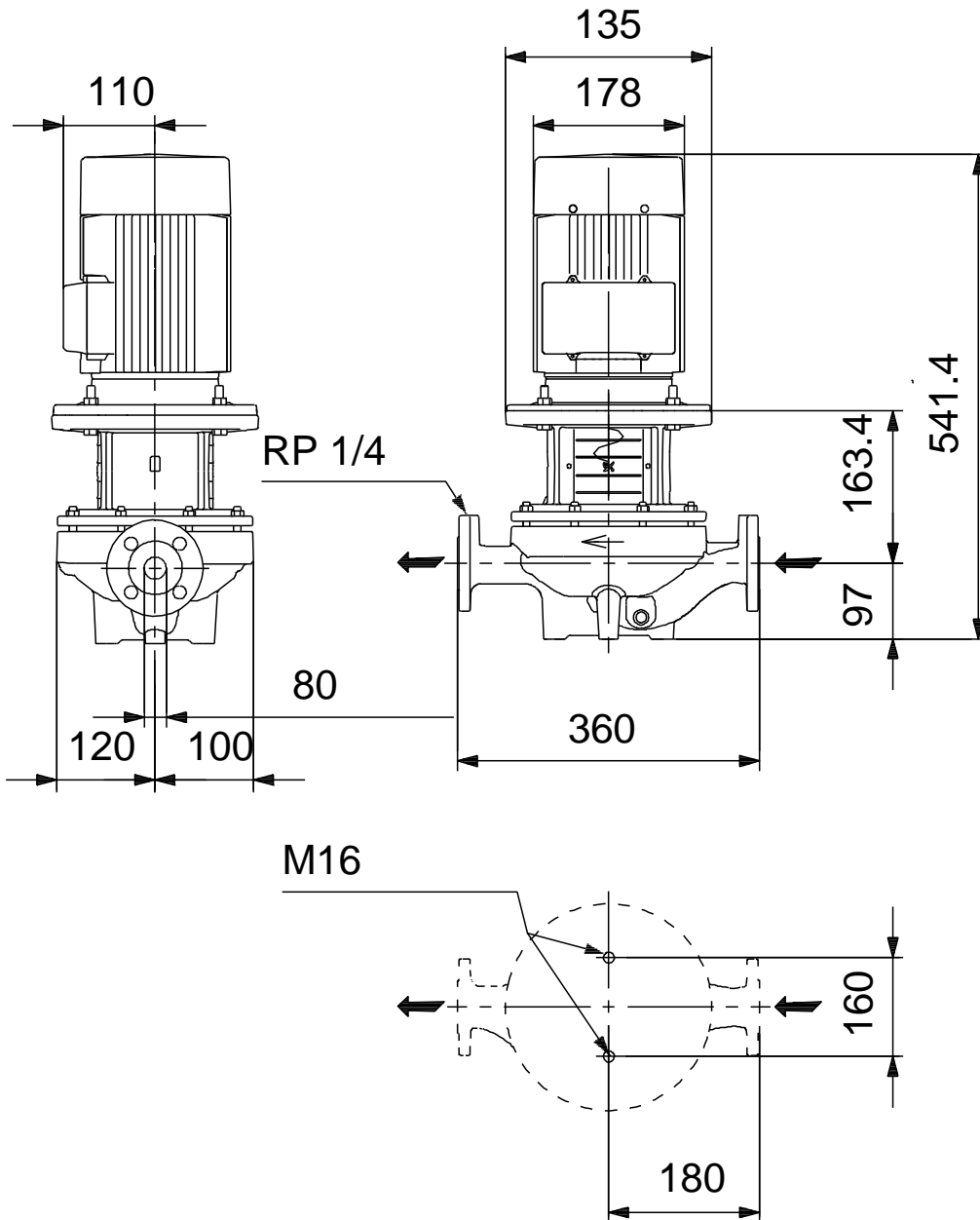


Model	TP 80-120/2
Material	Al-F-A-BQQE-HX1
EAN	98843904
	5712602260182
Flow rate	2910 /
Head	42.5 <sup>3</sup> /
Power	7.91
Speed	120
Efficiency	95
Material	BQQE
Standard	ISO9906:2012 3B2
Material	Al
Material	EN-GJL-250
Material	ASTM class 35
Material	EN/DIN: EN 1.4301
Material	AISI/ASTM: AISI 304
Material	A
Temperature	-30 .. 60 °C
Temperature	6
Temperature	6 / 120 °C
Standard	DIN
Standard	DN 80
Standard	PN 6
Standard	360
Standard	FT115
Standard	F
Temperature	-25 .. 120 °C
Temperature	20 °C
Power	998.2 / <sup>3</sup>
Standard	90SD
Standard	IE3
Standard	- P2: 1.5
Frequency	50 Hz
Current	3 x 220-240D/380-415Y
Current	5.70/3.30 A
Efficiency	750-820 %
Cos φ	0.84-0.78
Current	2890-2910 /
Standard	IE3 84,2%
Efficiency	84.2-84.2 %
Efficiency	3/4 86.4 %
Efficiency	1/2 86.0 %
Standard	2
(IEC 34-5):	55 Dust/Jetting





## 98843904 TP 80-120/2 AI-F-A-BQQE-HX1 50



**98843904 TP 80-120/2 AI-F-A-BQQE-HX1 50**



! [ ], .