

1 TP 50-120/2 A-F-A-BQQE-FX1



: 98810439

12756. Pipework connection is via PN 6/10 DIN flanges (EN 1092-2 and ISO 7005-2).

EN

Frequency converter:

: -25 .. 120 °C  
: 20 °C  
: 998.2 / 3

: 2890 /

: 17.3 3/  
: 8.1  
: 87  
: BQQE

- : ISO9906:2012 3B2

c : EN-GJL-250  
: ASTM class 35

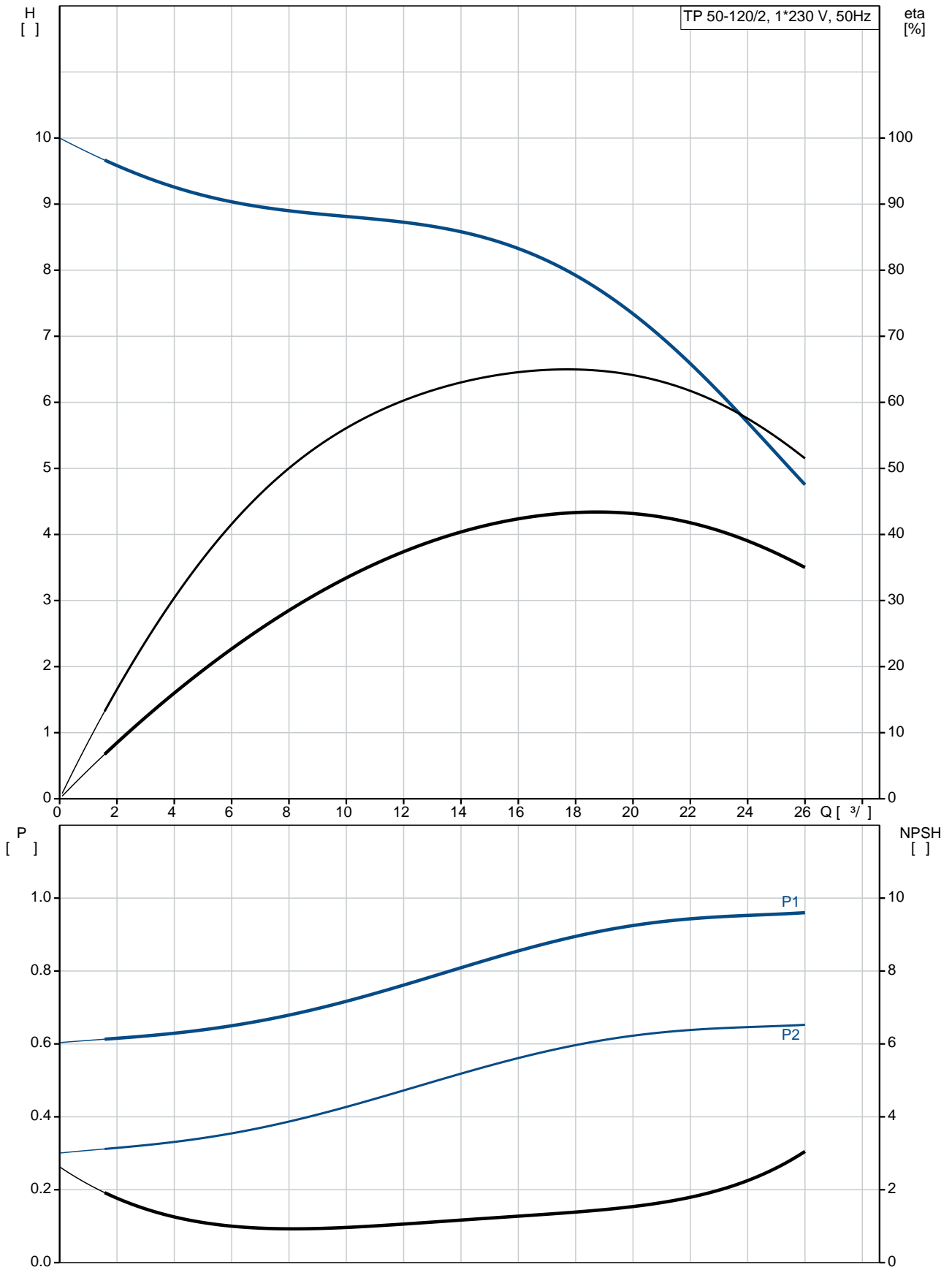
, EN/DIN: EN 1.4301  
, AISI/ASTM: AISI 304

: -30 .. 40 °C

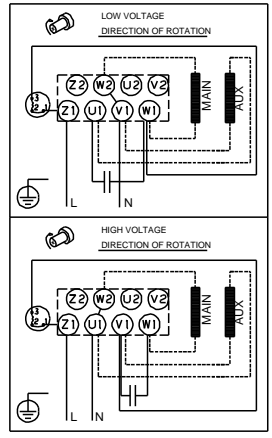
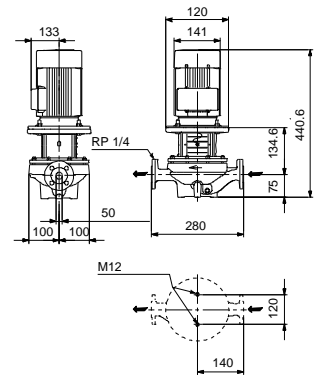
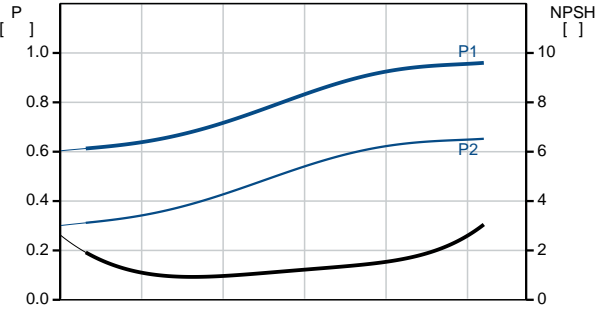
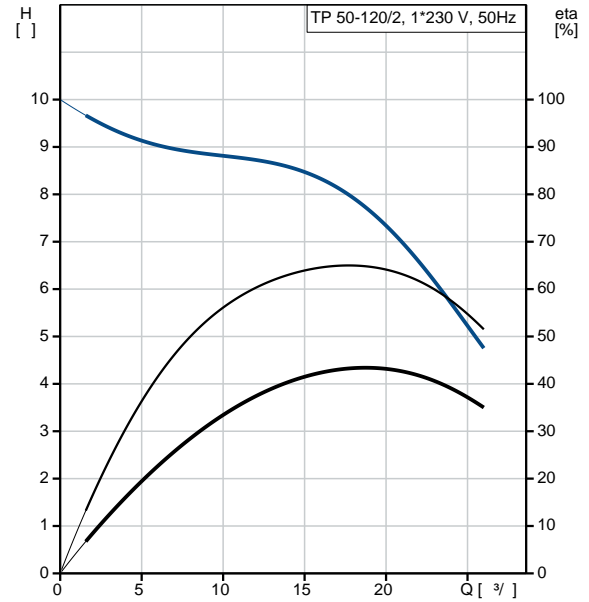
: 10  
- : 10 / 120 °C  
: DIN  
: DN 50

: PN 6/10  
 : 280  
 : FT100  
 :  
 : 80B  
 - P2: 0.75  
 : 50 Hz  
 : 1 x 220-230/240  
 : 5.10/4.75 A  
 : 300 %  
 Cos - : 0.99  
 : 2780 /  
 : 72.1% : 72.1 %  
 : 2  
 (IEC 34-5): 55 Dust/Jetting  
 (IEC 85): F  
 : 85215104  
 :  
 , MEI : 0.45  
 ( ): 31.2  
 ( ): 34.7  
 : 0.08 <sup>3</sup>  
 C : RU  
 : 8413705100

## 98810439 TP 50-120/2 A-F-A-BQQE-FX1 50

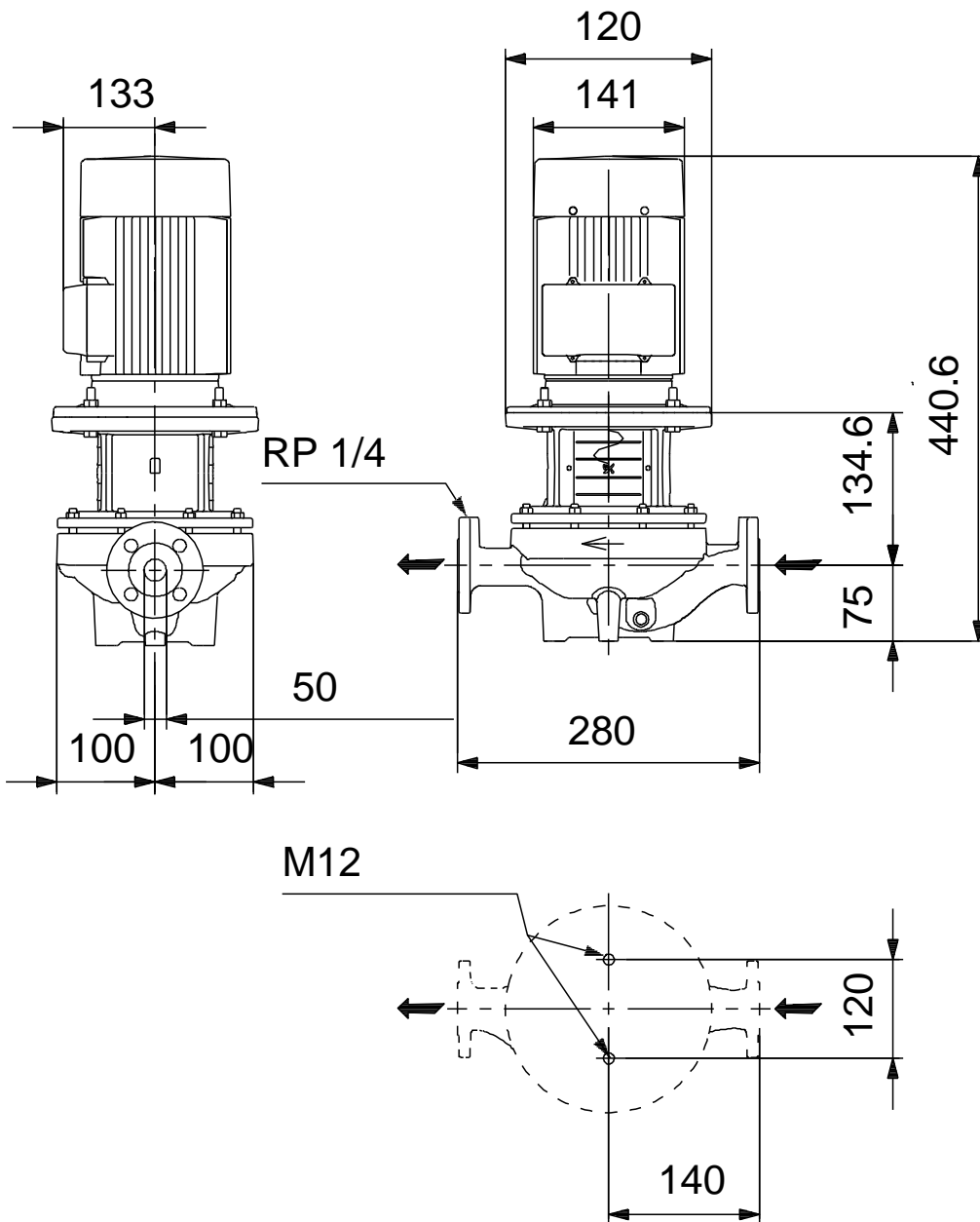


Model	TP 50-120/2
Series	A-F-A-BQQE-FX1
EAN	98810439
	5712601681285
Weight	2890 /
Flow	17.3 <sup>3</sup> /
Head	8.1
Speed	120
Efficiency	87
Material	BQQE
Standard	ISO9906:2012 3B2
Class	A
Material	EN-GJL-250
Material	ASTM class 35
Material	EN/DIN: EN 1.4301
Material	AISI/ASTM: AISI 304
Material	A
Temperature	-30 .. 40 °C
Temperature	10
Temperature	10 / 120 °C
Standard	DIN
Standard	DN 50
Standard	PN 6/10
Standard	280
Standard	FT100
Standard	F
Temperature	-25 .. 120 °C
Temperature	20 °C
Efficiency	998.2 / <sup>3</sup>
Efficiency	80B
Efficiency	- P2: 0.75
Efficiency	50 Hz
Efficiency	1 x 220-230/240
Efficiency	5.10/4.75 A
Efficiency	300 %
Cos	0.99
Efficiency	2780 /
Efficiency	72.1%
Efficiency	72.1 %
Efficiency	2
Efficiency	(IEC 34-5): 55 Dust/Jetting
Efficiency	(IEC 85): F
Efficiency	PTO
Efficiency	85215104



:	
:	
, MEI :	0.45
( ): :	31.2
( ): :	34.7
:	0.08 <sup>3</sup>
C :	RU
:	8413705100

## 98810439 TP 50-120/2 A-F-A-BQQE-FX1 50



## 98810439 TP 50-120/2 A-F-A-BQQE-FX1 50

