

1 TP 50-30/4 A-F-A-BQQE-CX3



: 98794577

12756. Pipework connection is via PN 6/10 DIN flanges (EN 1092-2 and ISO 7005-2).

EN

Frequency converter:

: -25 .. 120 °C
: 20 °C
: 998.2 / ³

: 1400 /

: 11.9 ³/_l
: 2.26
: 91
: BQQE
- : ISO9906:2012 3B2

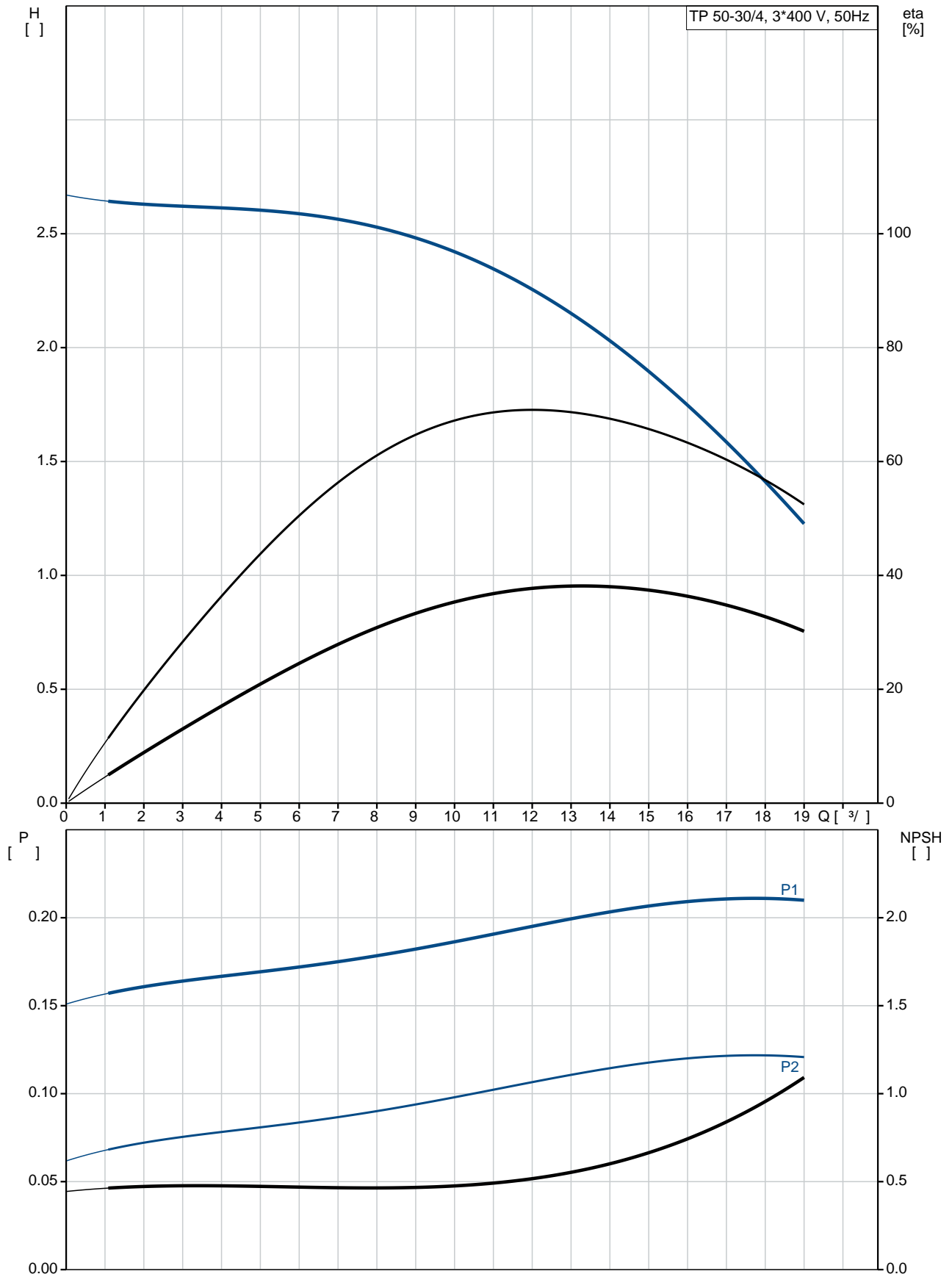
c : EN-GJL-250
: ASTM class 35
: EN/DIN: EN 1.4301
, AISI/ASTM: AISI 304

: -30 .. 40 °C

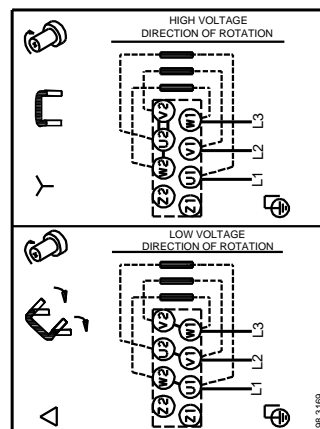
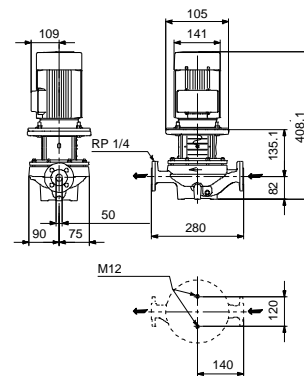
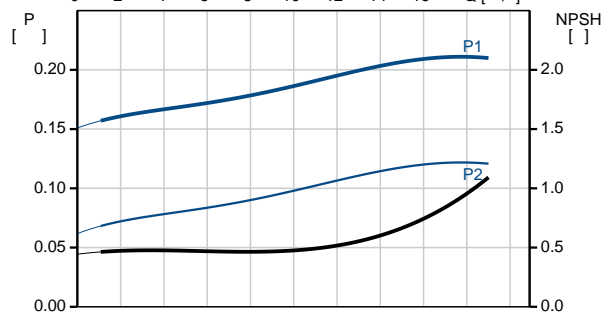
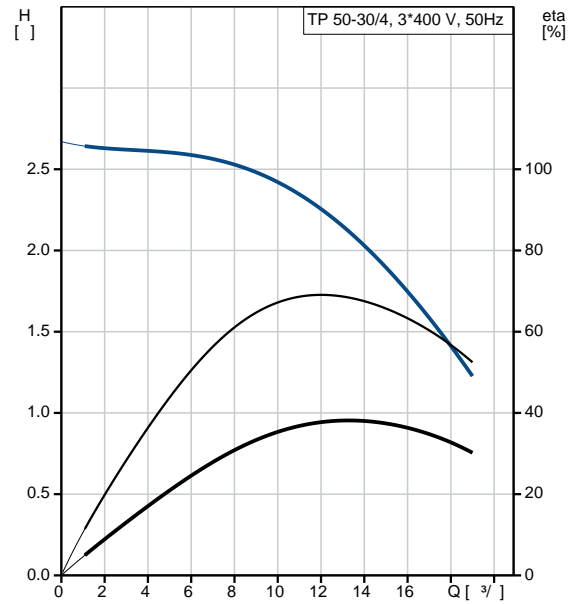
: 10
- : 10 / 120 °C
: DIN
: DN 50

: PN 6/10
 : 280
 : FT85
 :
 : 71A
 - P2: 0.25
 : 50 Hz
 : 3 x 220-240D/380-415Y
 : 1.48/0.85 A
 : 400-440 %
 Cos - : 0.75-0.65
 : 1400-1420 /
 : 61,5% - 68,5%
 : 61.5-68.5 %
 3/4 : 70 %
 1/2 : 63.9 %
 : 4
 (IEC 34-5): 55 Dust/Jetting
 (IEC 85): F
 : 86805101
 :
 , MEI : 0.70
 (): 24.1
 (): 27.6
 : 0.08 ³
 Danish VVS No.: 38 1823.030
 Finnish LVI No.: 4616044
 Norwegian NRF no.: 9043564
 C : RU
 : 8413705100

98794577 TP 50-30/4 A-F-A-BQQE-CX3 50

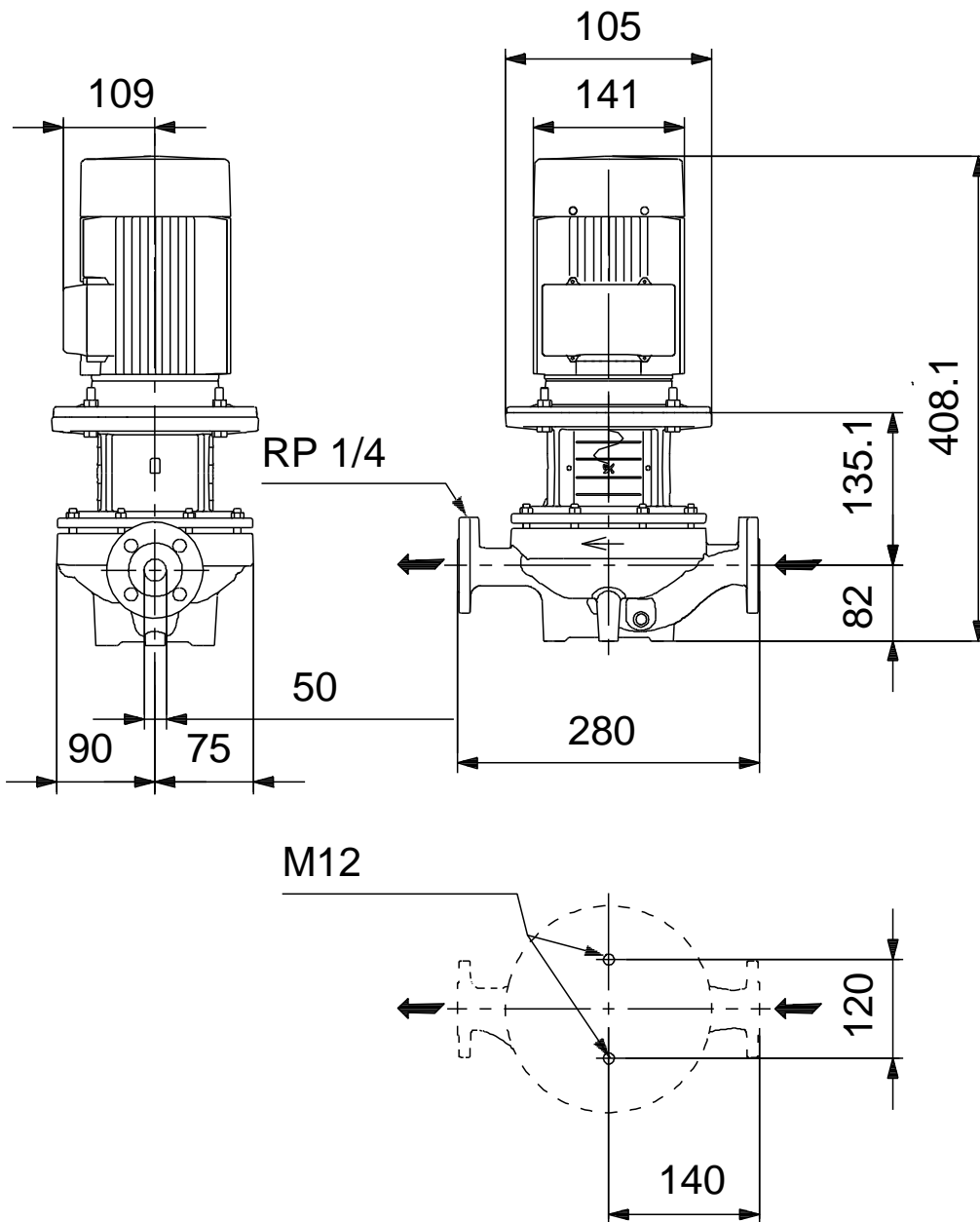


	TP 50-30/4
	A-F-A-BQQE-CX3
	98794577
EAN	5712601463355
	1400 /
	11.9 ^{3/}
	2.26
	30
	91
	BQQE
	ISO9906:2012 3B2
	A
	EN-GJL-250
	ASTM class 35
	EN/DIN: EN 1.4301
	AISI/ASTM: AISI 304
	A
	-30 .. 40 °C
	10
	10 / 120 °C
	DIN
	DN 50
	PN 6/10
	280
	FT85
	F
	-25 .. 120 °C
	20 °C
	998.2 / ³
	71A
	- P2: 0.25
	50 Hz
	3 x 220-240D/380-415Y
	1.48/0.85 A
	400-440 %
Cos	0.75-0.65
	1400-1420 /
	61,5% - 68,5%
	61.5-68.5 %
	3/4 70 %
1/2	63.9 %
	4
(IEC 34-5):	55 Dust/Jetting



(IEC 85):	F
:	.
:	86805101
:	.
:	.
:	.
, MEI :	0.70
(): :	24.1
(): :	27.6
:	0.08 ³
Danish VVS No.:	38 1823.030
Finnish LVI No.:	4616044
Norwegian NRF no.:	9043564
C :	RU
:	8413705100

98794577 TP 50-30/4 A-F-A-BQQE-CX3 50



98794577 TP 50-30/4 A-F-A-BQQE-CX3 50

