

1 TPD 40-140/4 A-F-A-BAQE-GX3



: 98760137

7005-2).

EN 12756. Pipework connection is via PN 16 DIN flanges (EN 1092-2 and ISO

Frequency converter:

: 0 .. 120 °C
 : 20 °C
 : 998.2 / ³

: 1440 /

: 15.7 ³/
 : 11.4
 : 212
 : BAQE
 - : ISO9906:2012 3B2

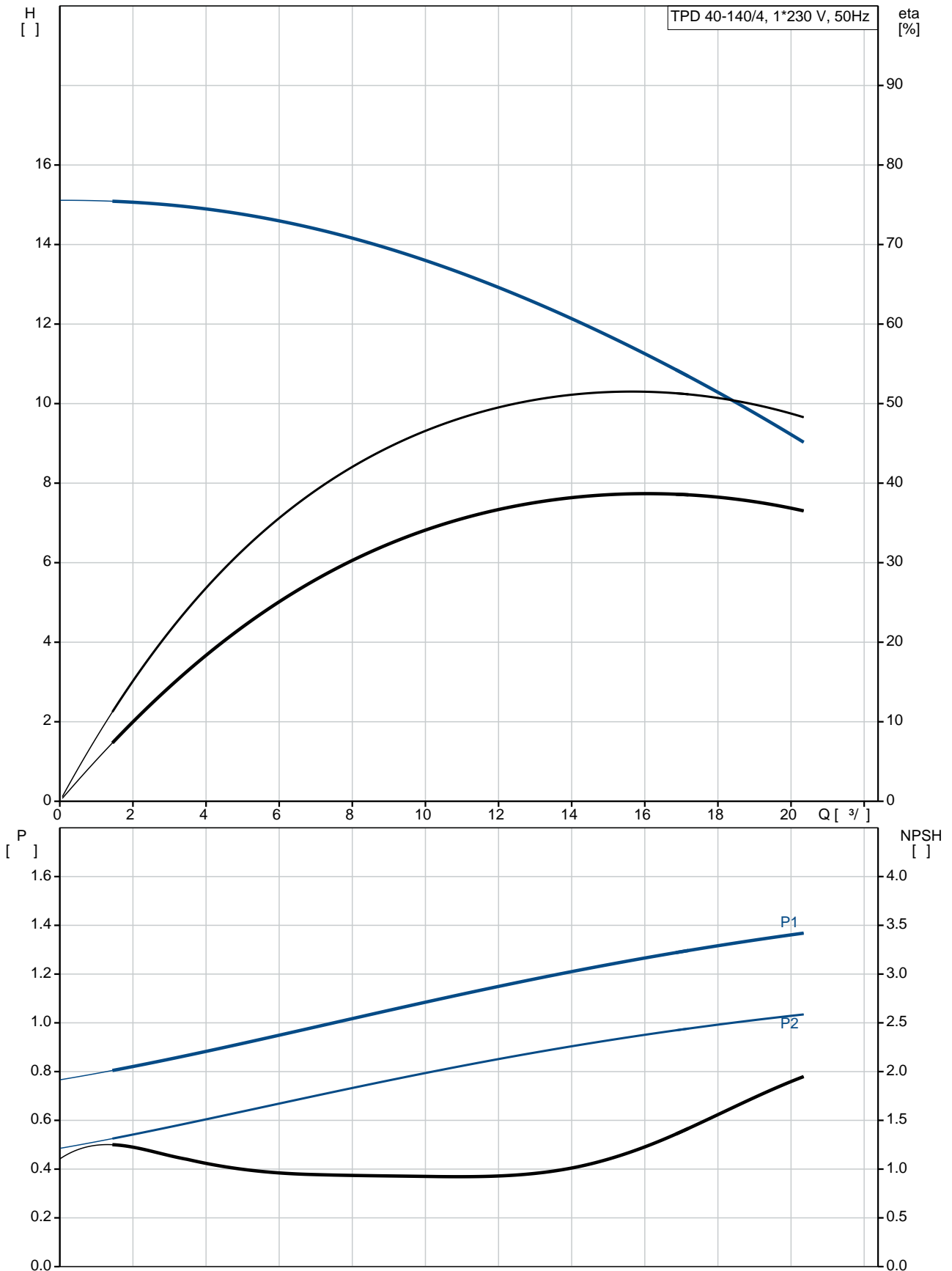
c : EN-GJL-250
 : ASTM class 35
 : EN/DIN: EN-GJL-200
 : AISI/ASTM: ASTM class 30

: -30 .. 40 °C

: 16
 - : 16 / 120 °C
 : DIN
 : DN 40

: PN 16
 : 440
 : FF165
 :
 : 90LB
 - P2: 1.1
 : 50 Hz
 : 1 x 220-230
 : 7 A
 : 390 %
 Cos - : 0.96
 : 1420-1430 / : 75-76 %
 : 4
 (IEC 34-5): 55 Dust/Jetting
 (IEC 85): F
 : 87200343
 :
 , MEI : 0.7
 (): 120
 (): 134
 : 0.38 ³

98760137 TPD 40-140/4 A-F-A-BAQE-GX3 50



TPD 40-140/4
 A-F-A-BAQE-GX3
 EAN : 98760137
 5712600991224

1440 /
 15.7 ³/_l
 11.4
 140
 212
 BAQE
 ISO9906:2012 3B2
 A

EN-GJL-250
 ASTM class 35

EN/DIN: EN-GJL-200
 AISI/ASTM: ASTM class 30
 A

-30 .. 40 °C
 16
 16 / 120 °C

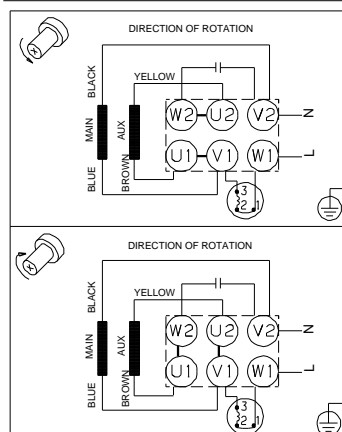
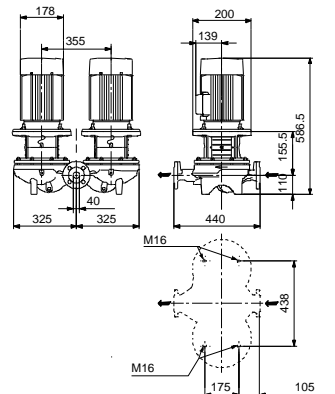
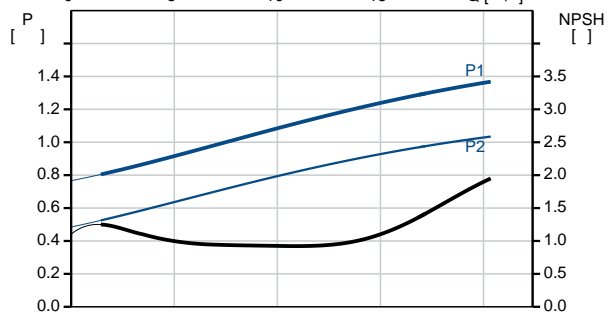
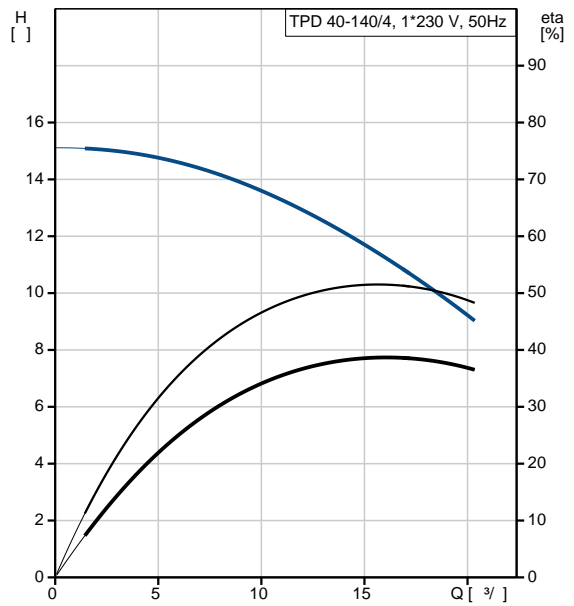
DIN
 DN 40
 PN 16
 440
 FF165
 F

0 .. 120 °C
 20 °C
 998.2 / ³

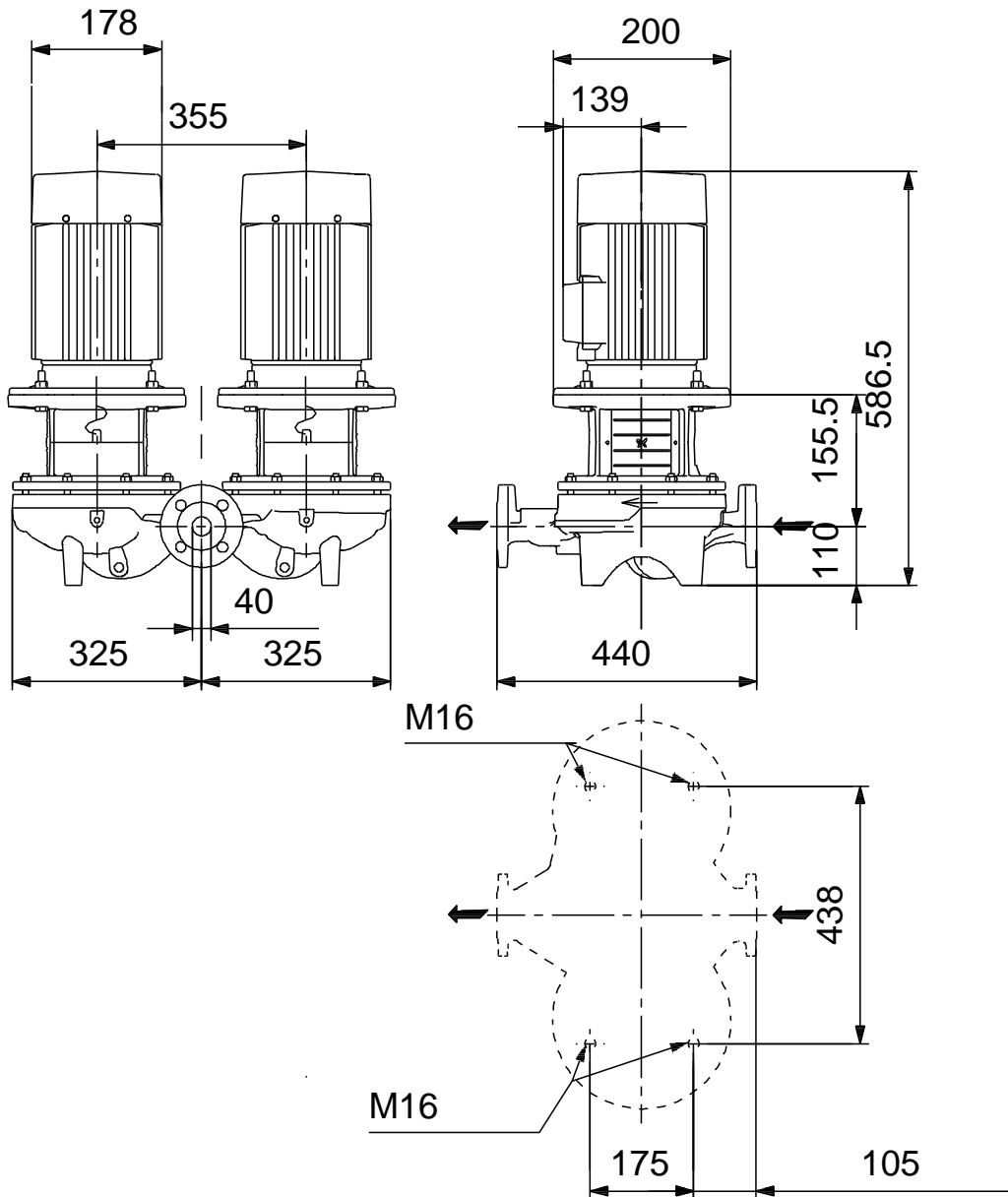
90LB
 - P2: 1.1
 50 Hz
 1 x 220-230

7 A
 390 %
 Cos - : 0.96

1420-1430 /
 75-76 %
 4
 (IEC 34-5): 55 Dust/Jetting
 (IEC 85): F
 PTO
 87200343



98760137 TPD 40-140/4 A-F-A-BAQE-GX3 50



98760137 TPD 40-140/4 A-F-A-BAQE-GX3 50

