

1 TPD 50-80/4 A-F-A-BAQE-FX3



: 98760131

7005-2). EN 12756. Pipework connection is via PN 16 DIN flanges (EN 1092-2 and ISO

Frequency converter:

: 0 .. 120 °C
 : 20 °C
 : 998.2 / ³

: 1450 /

: 16.6 ³/_h
 : 6.97
 : 176
 : BAQE
 - : ISO9906:2012 3B2

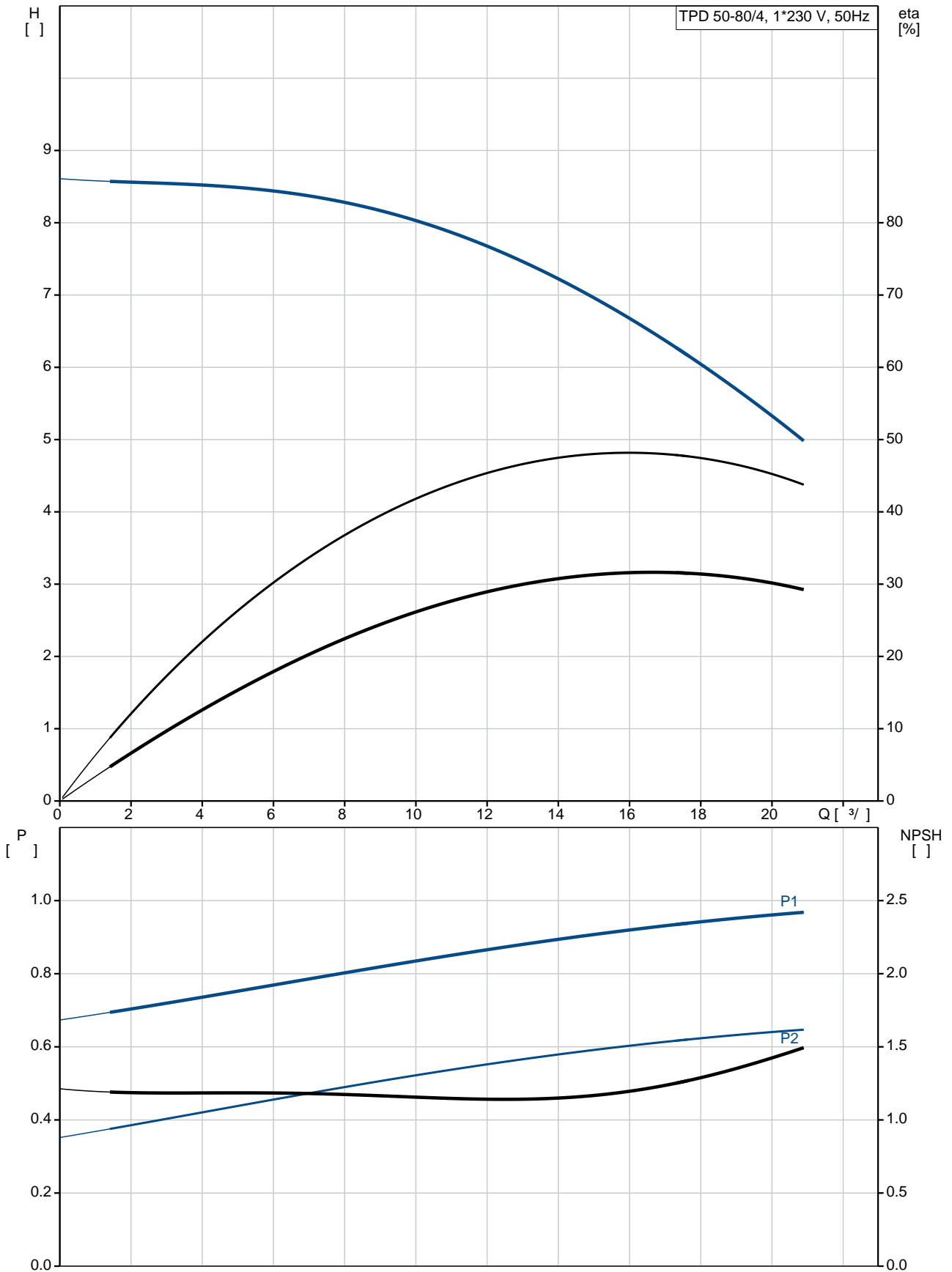
c : EN-GJL-250
 : ASTM class 35
 : EN/DIN: EN-GJL-200
 : AISI/ASTM: ASTM class 30

: -30 .. 40 °C

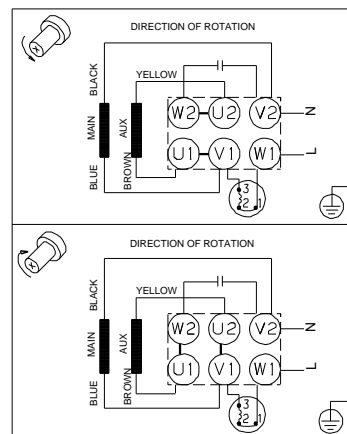
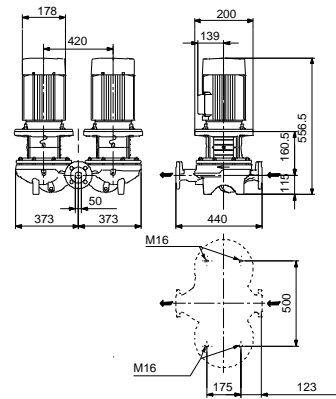
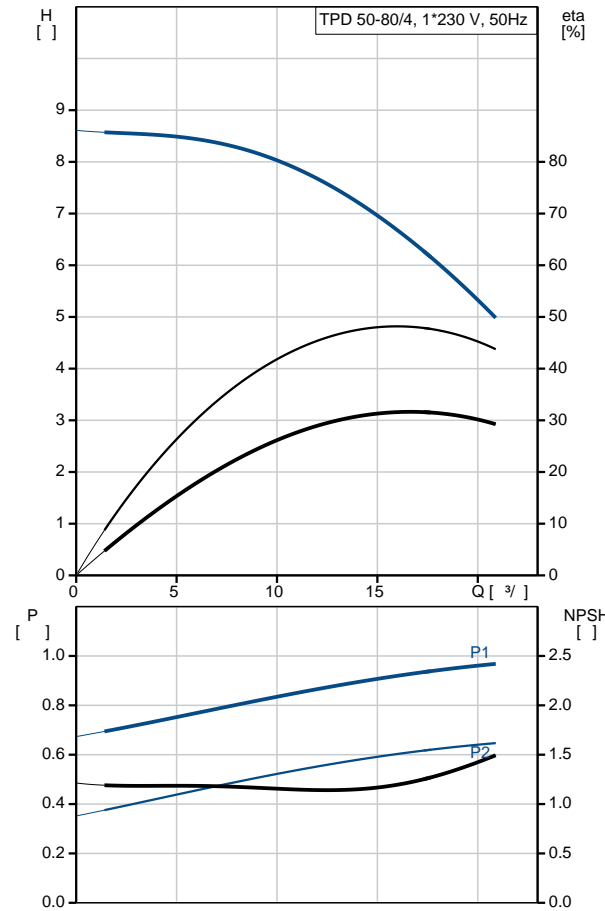
: 16
 - : 16 / 120 °C
 : DIN
 : DN 50

: PN 16
 : 440
 : FF165
 :
 : 90SA
 - P2: 0.75
 : 50 Hz
 : 1 x 220-230
 : 5.45 A
 : 320 %
 Cos - : 0.96
 : 1390-1410 /
 : 4
 (IEC 34-5): 55 Dust/Jetting
 (IEC 85): F
 : 87200342
 :
 : , MEI : 0.7
 (): 125
 (): 140
 : 0.38 ³

98760131 TPD 50-80/4 A-F-A-BAQE-FX3 50

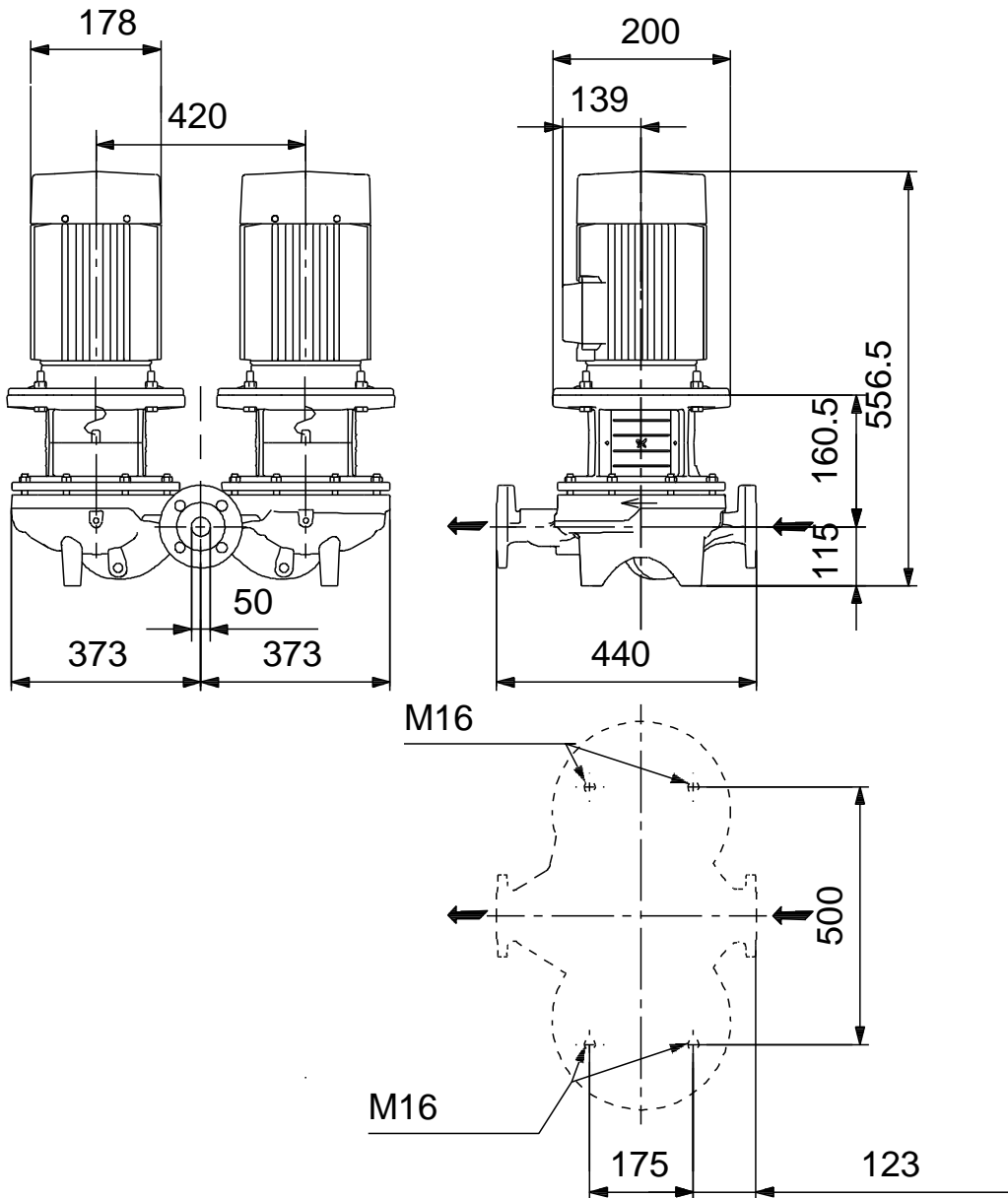


	TPD 50-80/4
	A-F-A-BAQE-FX3
	98760131
EAN	5712600991163
	1450 /
	16.6 ³ /
	6.97
	80
	176
	BAQE
	ISO9906:2012 3B2
	A
	EN-GJL-250
	ASTM class 35
	EN/DIN: EN-GJL-200
	AISI/ASTM: ASTM class 30
	A
	-30 .. 40 °C
	16
	16 / 120 °C
	DIN
	DN 50
	PN 16
	440
	FF165
	F
	0 .. 120 °C
	20 °C
	998.2 / ³
	90SA
	- P2: 0.75
	50 Hz
	1 x 220-230
	5.45 A
	320 %
Cos	0.96
	1390-1410 /
	4
	(IEC 34-5): 55 Dust/Jetting
	(IEC 85): F
	PTO
	87200342



, MEI :	0.7
():	125
():	140
:	0.38 ³

98760131 TPD 50-80/4 A-F-A-BAQE-FX3 50



98760131 TPD 50-80/4 A-F-A-BAQE-FX3 50

