

1 TPD 50-140/4 A-F-A-BQQE-HX3



: 98760126

7005-2).

EN 12756. Pipework connection is via PN 16 DIN flanges (EN 1092-2 and ISO

Frequency converter:

: -25 .. 120 °C
 : 20 °C
 : 998.2 / ³

: 1450 /

: 19.9 ³/_h
 : 11.6
 : 215
 : BQQE
 - : ISO9906:2012 3B2

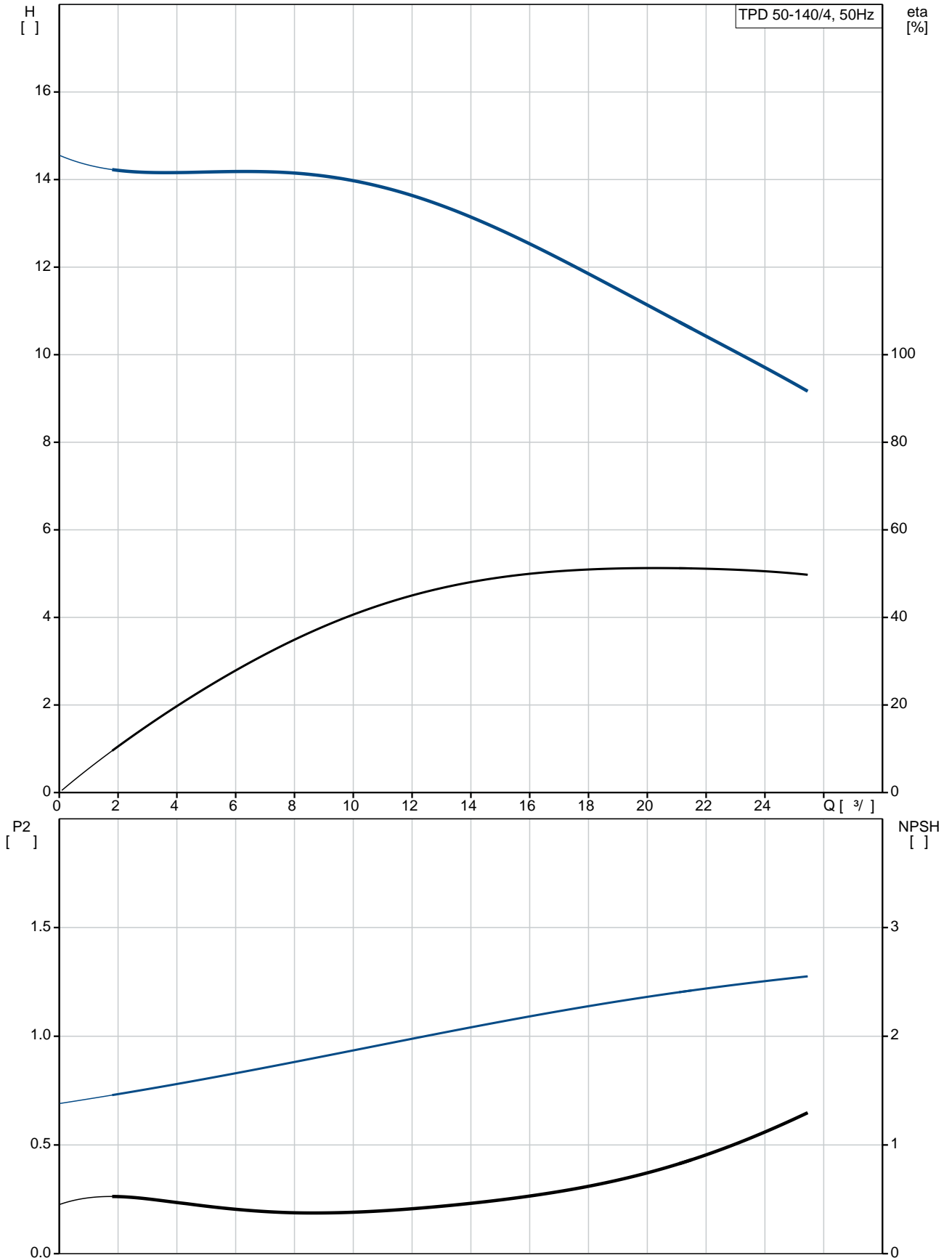
c : EN-GJL-250
 : ASTM class 35
 : EN/DIN: EN-GJL-200
 : AISI/ASTM: ASTM class 30

: -30 .. 40 °C

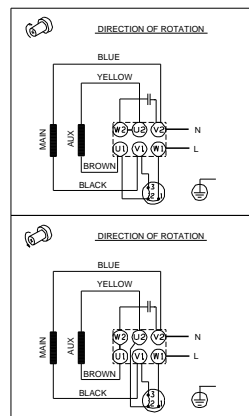
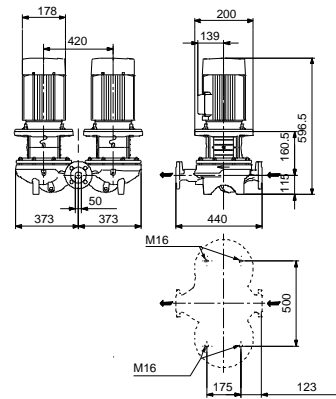
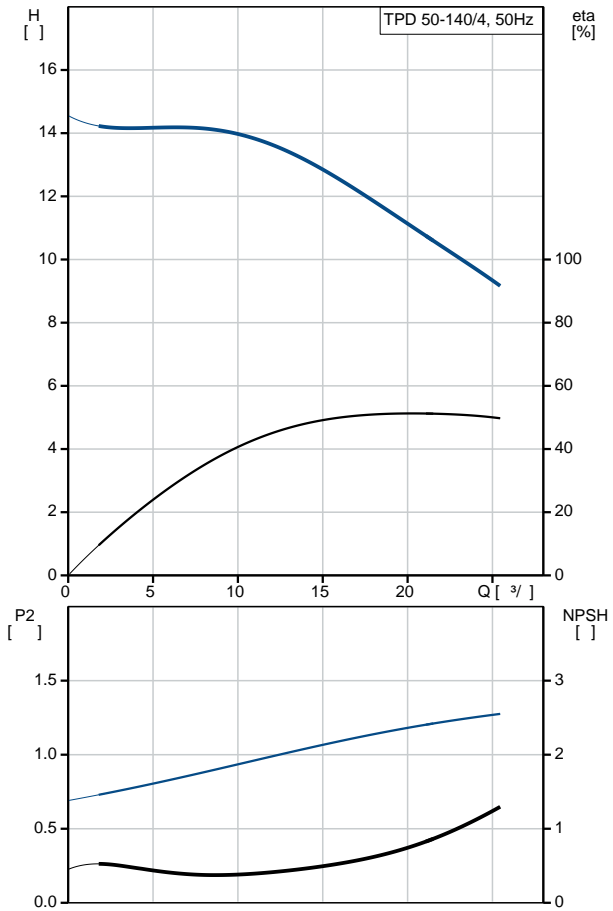
: 16
 - : 16 / 120 °C
 : DIN
 : DN 50

: PN 16
 : 440
 : FF165
 :
 : 90LC
 - P2: 1.5
 : 50 Hz
 : 1 x 220-230
 : 9.9 A
 : 400 %
 Cos - : 0.97
 : 1390-1400 / : 74-73 %
 : 4
 (IEC 34-5): 55 Dust/Jetting
 (IEC 85): F
 : 87200344
 :
 , MEI : 0.7
 (): 143
 (): 157
 : 0.38 ³

98760126 TPD 50-140/4 A-F-A-BQQE-HX3 50

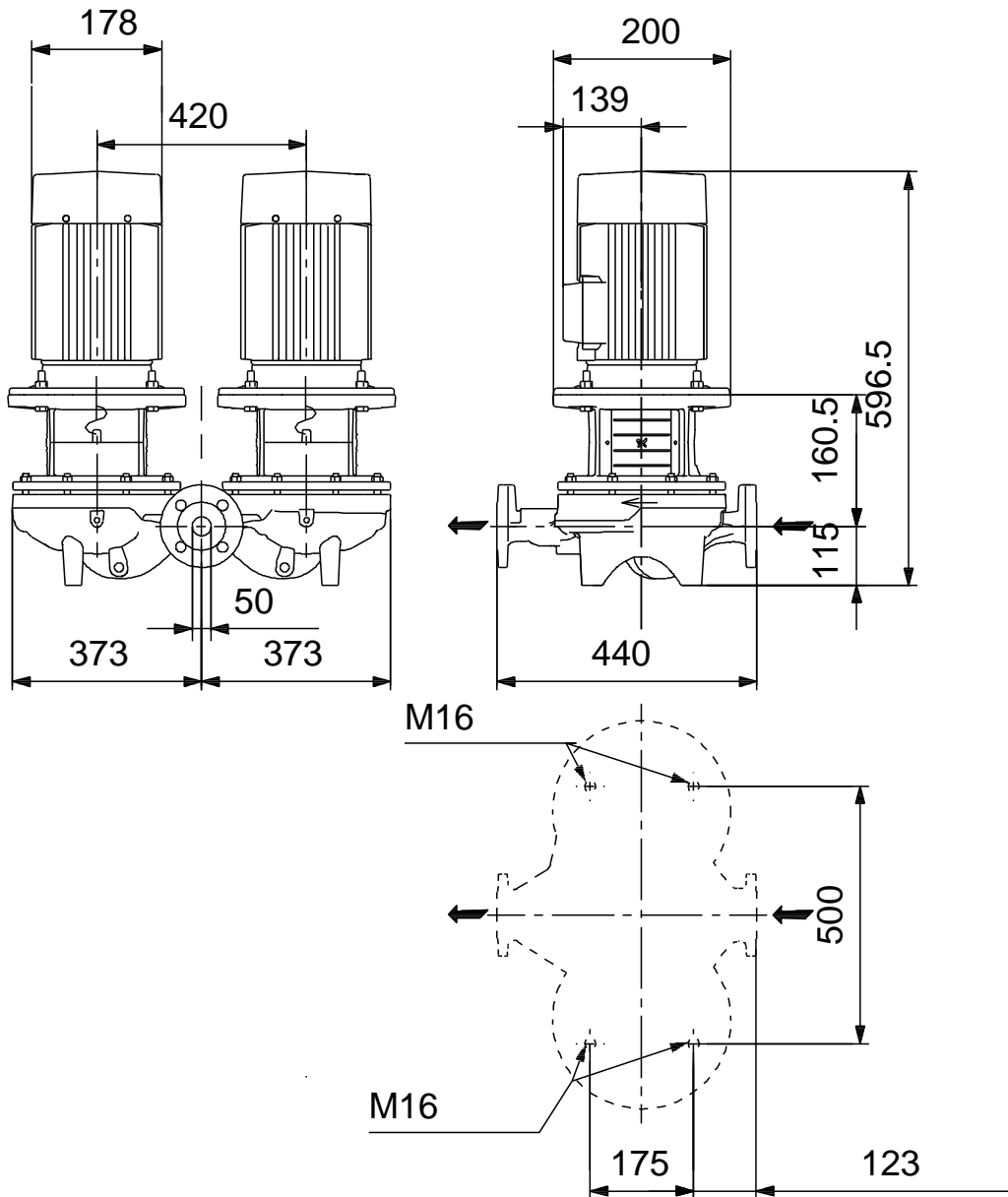


	TPD 50-140/4
	A-F-A-BQQE-HX3
	98760126
EAN	5712600991118
	1450 /
	19.9 ³ /
	11.6
	140
	215
	BQQE
	ISO9906:2012 3B2
	A
	EN-GJL-250
	ASTM class 35
	EN/DIN: EN-GJL-200
	AISI/ASTM: ASTM class 30
	A
	-30 .. 40 °C
	16
	16 / 120 °C
	DIN
	DN 50
	PN 16
	440
	FF165
	F
	-25 .. 120 °C
	20 °C
	998.2 / ³
	90LC
	- P2: 1.5
	50 Hz
	1 x 220-230
	9.9 A
	400 %
Replaced by:	Cos
	0.97
	1390-1400 /
	74-73 %
	4
	(IEC 34-5): 55 Dust/Jetting
	(IEC 85): F
	PTO
	87200344



Scale: 1:1
 Drawn: 16.12.2020
 Approved: 16.12.2020
 Replaced: 16.12.2020
 Replaced by: Cos
 Drawing No: 87200344
 Page: 1

98760126 TPD 50-140/4 A-F-A-BQQE-HX3 50



98760126 TPD 50-140/4 A-F-A-BQQE-HX3 50

