

1 TPD 40-110/4 A-F-B-BAQE-FX3



: 98743365

7005-2).

EN 12756. Pipework connection is via PN 16 DIN flanges (EN 1092-2 and ISO

Frequency converter:

: 0 .. 120 °C
 : 20 °C
 : 998.2 / ³

: 1410 /

: 14.4 ³/_h
 : 8.65
 : 190
 : BAQE
 - : ISO9906:2012 3B2

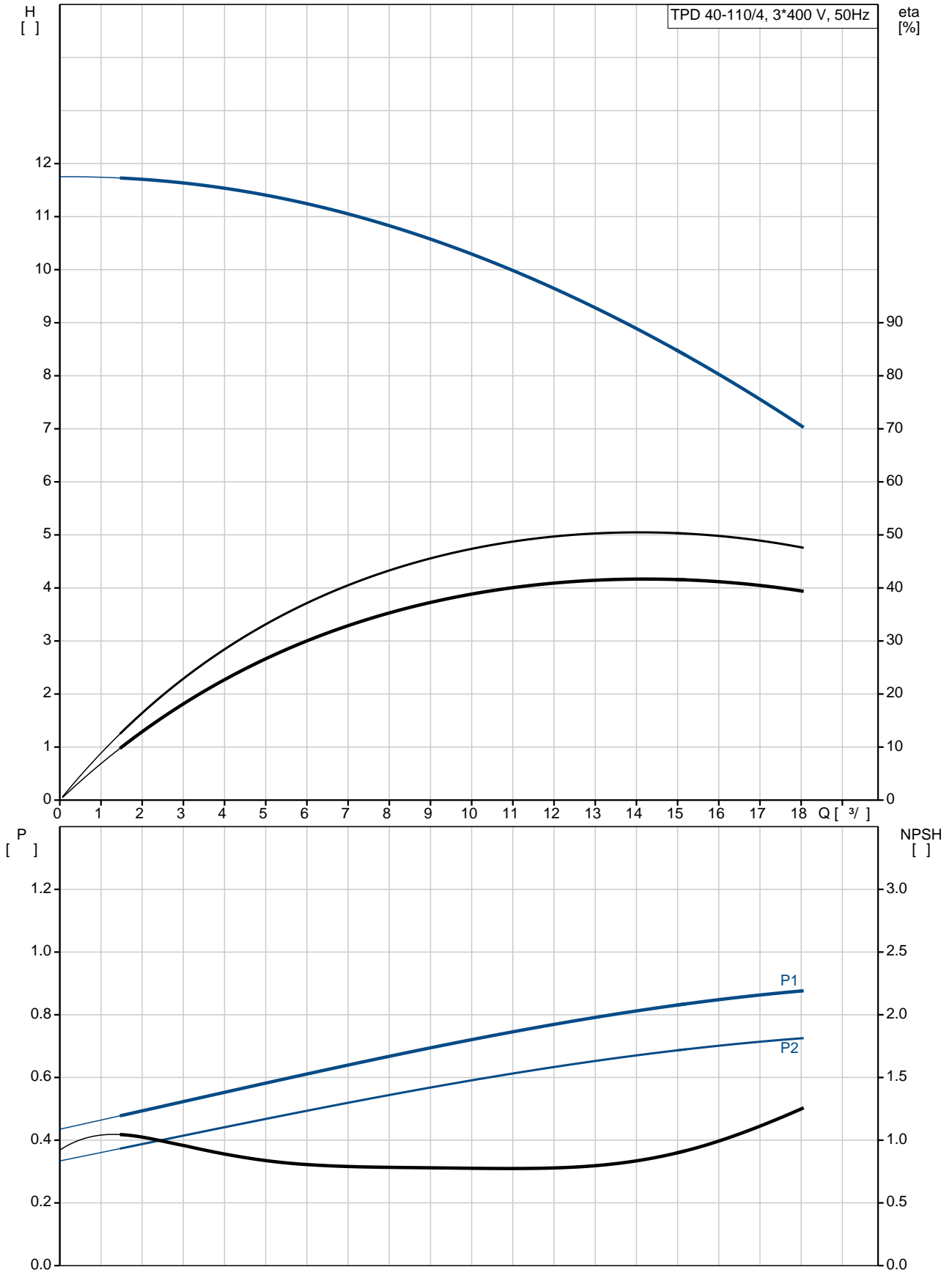
c : EN-GJL-250
 : ASTM class 35
 , EN/DIN: CuSn10-C

: -30 .. 60 °C

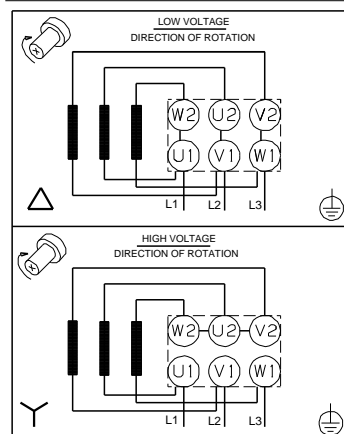
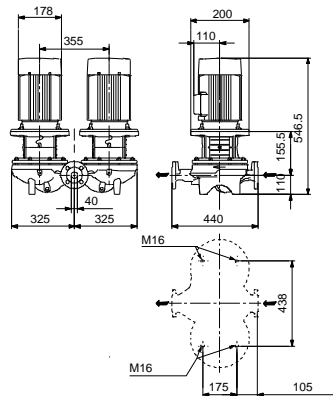
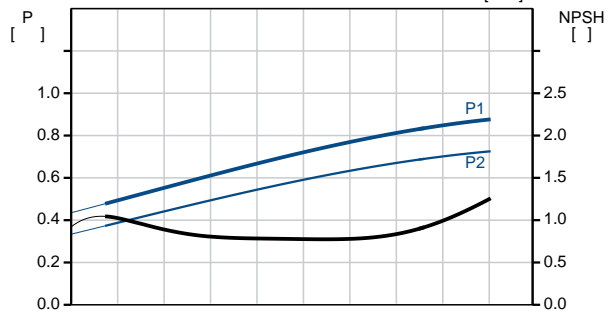
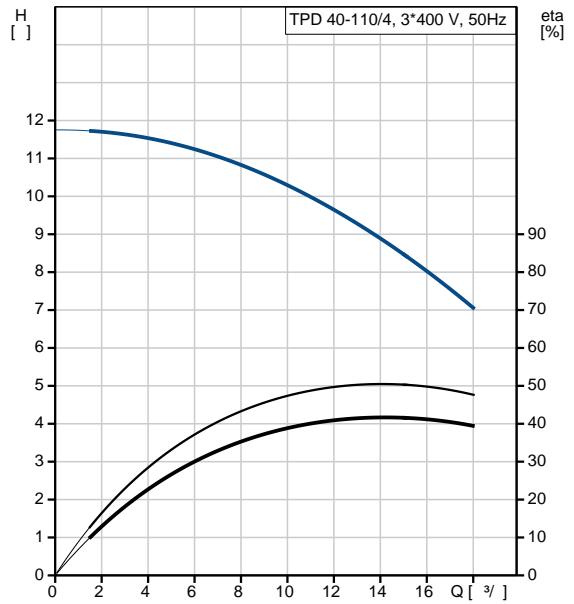
: 16
 - : 16 / 120 °C
 : DIN
 : DN 40
 : PN 16

: 440
 : FF165
 :
 : 90SC
 - : IE3
 - P2: 0.75
 : 50 Hz
 : 3 x 220-240D/380-415Y
 : 3.60/2.10 A
 : 620-670 %
 Cos - : 0.71-0.64
 : 1455-1463 /
 : IE3 82,5%
 : 82.5 %
 3/4 : 83.6 %
 1/2 : 81.1 %
 : 4
 (IEC 34-5): 55 Dust/Jetting
 (IEC 85): F
 : 87120313
 :
 , MEI : 0.7
 (): 116
 (): 130
 : 0.38 ³
 C : HU
 : 8413705900

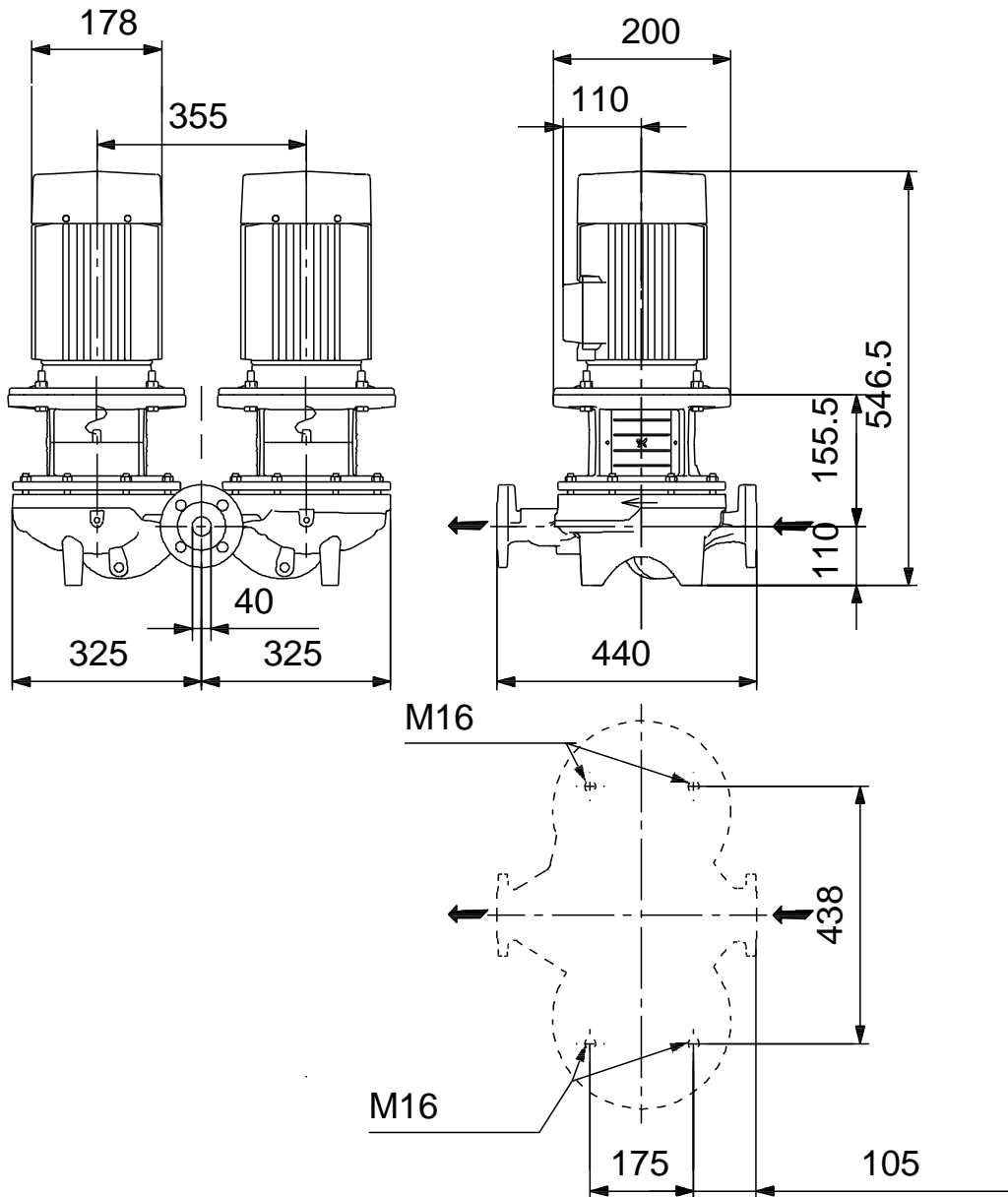
98743365 TPD 40-110/4 A-F-B-BAQE-FX3 50



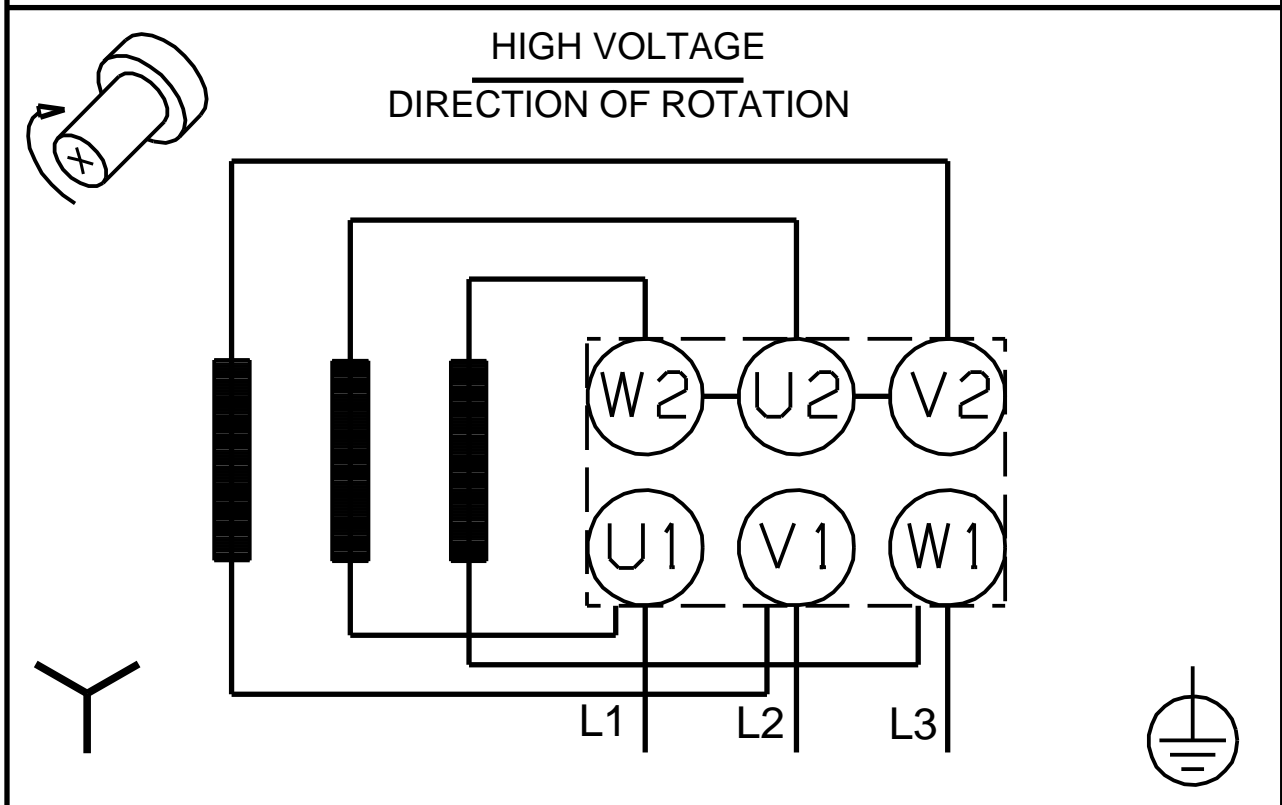
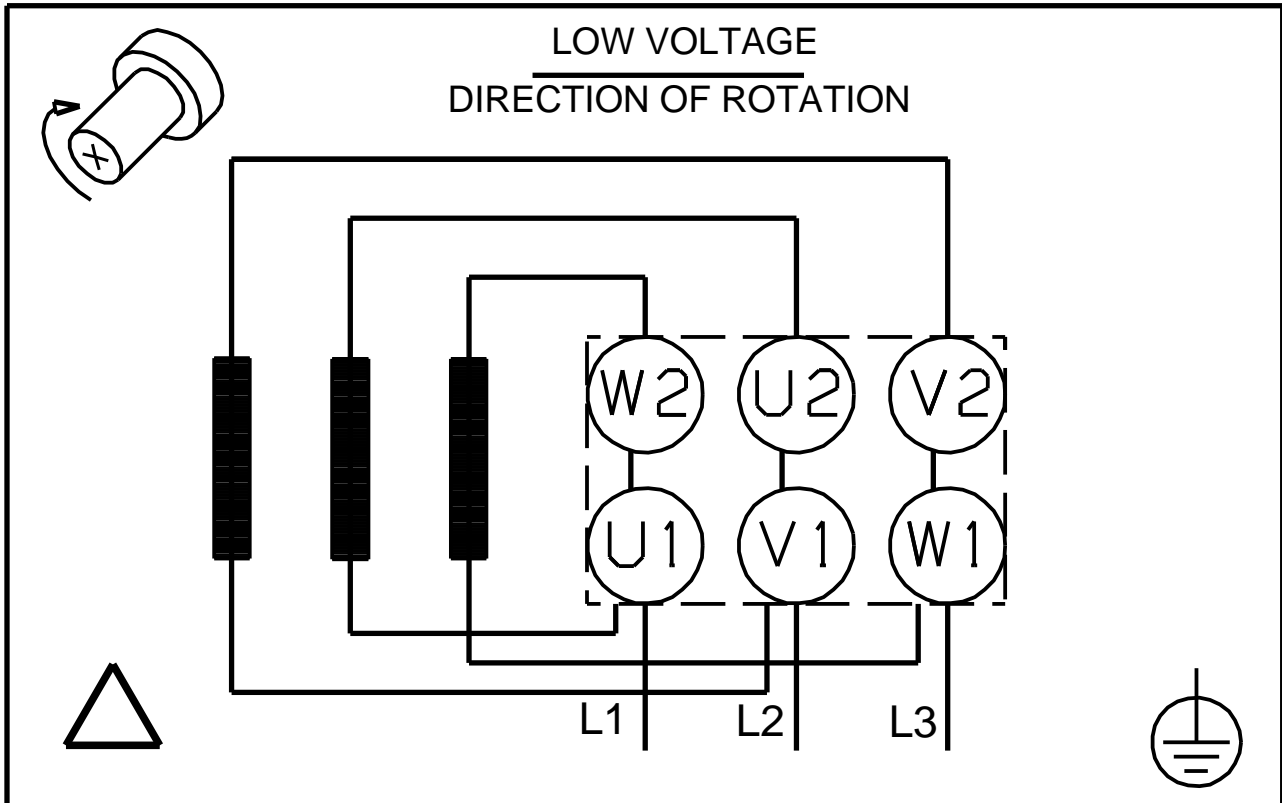
	TPD 40-110/4
	A-F-B-BAQE-FX3
	98743365
EAN	5712600820760
	1410 /
	14.4 ^{3/}
	8.65
	110
	190
	BAQE
	ISO9906:2012 3B2
	A
	EN-GJL-250
	ASTM class 35
	EN/DIN: CuSn10-C
	B
	-30 .. 60 °C
	16
	16 / 120 °C
	DIN
	DN 40
	PN 16
	440
	FF165
	F
	0 .. 120 °C
	20 °C
	998.2 / ³
	90SC
	IE3
	- P2: 0.75
	50 Hz
	3 x 220-240D/380-415Y
	3.60/2.10 A
	620-670 %
Cos	0.71-0.64
	1455-1463 /
	IE3 82,5%
	82.5 %
	3/4 83.6 %
1/2	81.1 %
	4
	(IEC 34-5): 55 Dust/Jetting
	(IEC 85): F



98743365 TPD 40-110/4 A-F-B-BAQE-FX3 50



98743365 TPD 40-110/4 A-F-B-BAQE-FX3 50



! [], .