

1 TP 40-110/4 A-F-A-BQQE-FX3



: 98743357

12756. Pipework connection is via PN 16 DIN flanges (EN 1092-2 and ISO 7005-2).

EN

Frequency converter:

: -25 .. 120 °C
 : 20 °C
 : 998.2 / 3

: 1410 /

: 17 3/
 : 8.93

: 190
 : BQQE

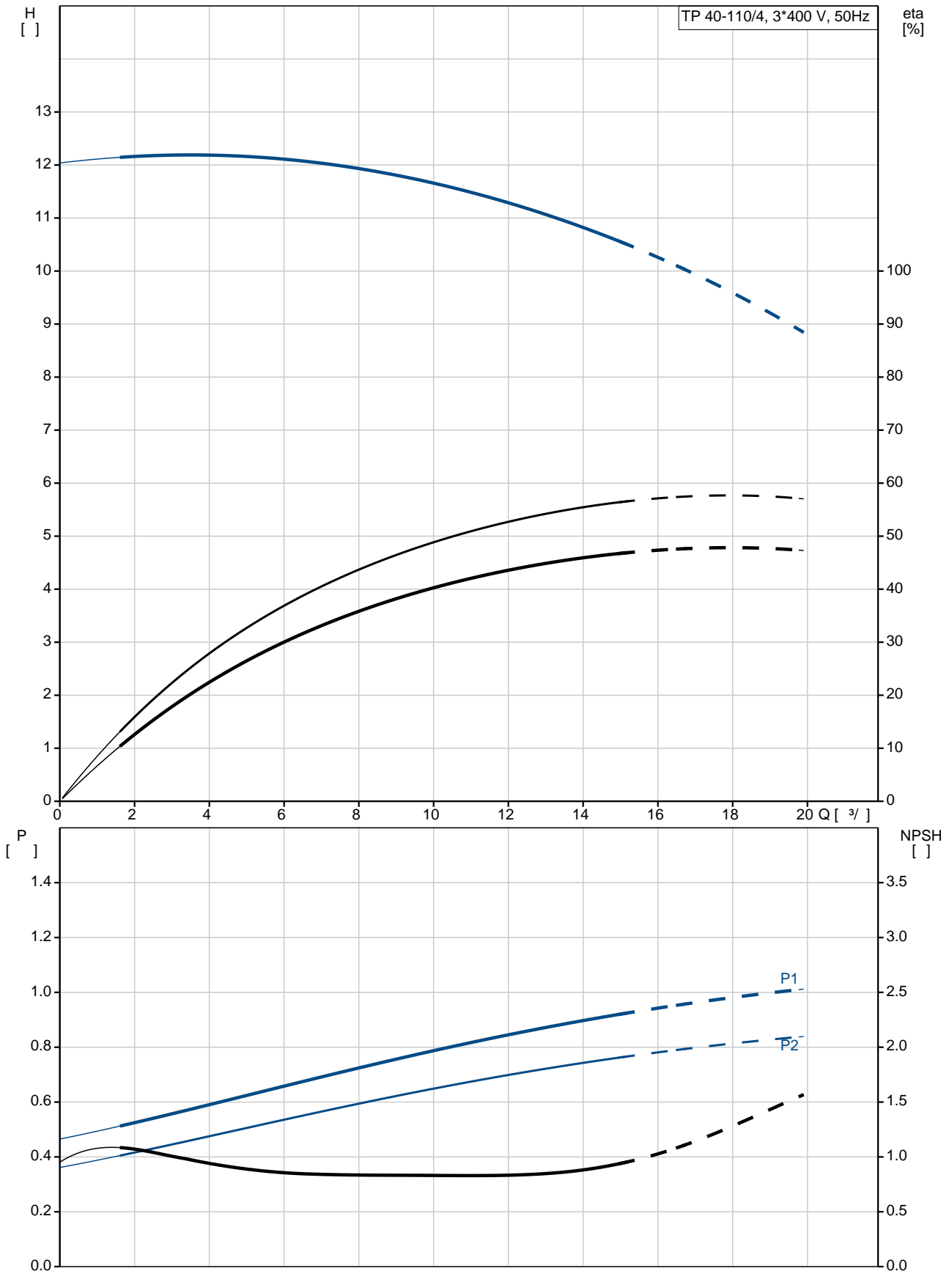
- : ISO9906:2012 3B2

c : EN-GJL-250
 : ASTM class 35

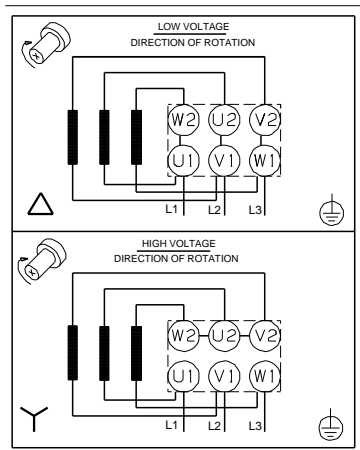
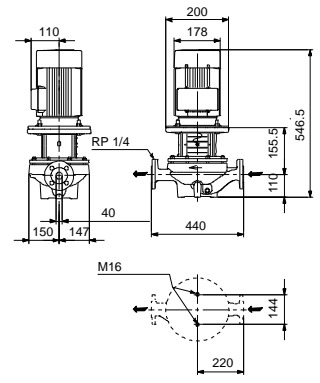
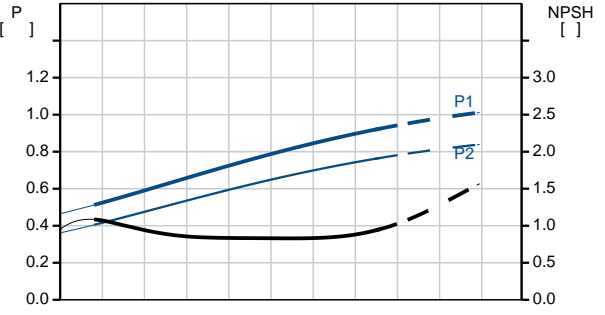
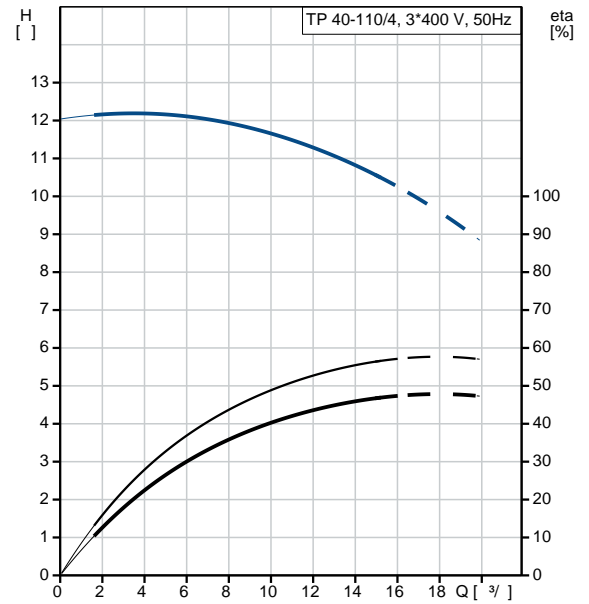
, EN/DIN: EN-GJL-200
 , AISI/ASTM: ASTM class 30

: -30 .. 60 °C
 : 16
 - : 16 / 120 °C
 : DIN
 : DN 40
 : PN 16
 : 440
 : FF165
 :
 : 90SC
 - : IE3
 - P2: 0.75
 : 50 Hz
 : 3 x 220-240D/380-415Y
 : 3.60/2.10 A
 : 620-670 %
 Cos - : 0.71-0.64
 : 1455-1463 /
 : IE3 82,5%
 : 82.5 %
 3/4 : 83.6 %
 1/2 : 81.1 %
 : 4
 (IEC 34-5): 55 Dust/Jetting
 (IEC 85): F
 : 87120313
 :
 , MEI : 0.7
 (): 56.7
 (): 68
 : 0.16 ³
 Finnish LVI No.: 4616031
 Norwegian NRF no.: 9043549
 C : RU
 : 8413705100

98743357 TP 40-110/4 A-F-A-BQQE-FX3 50

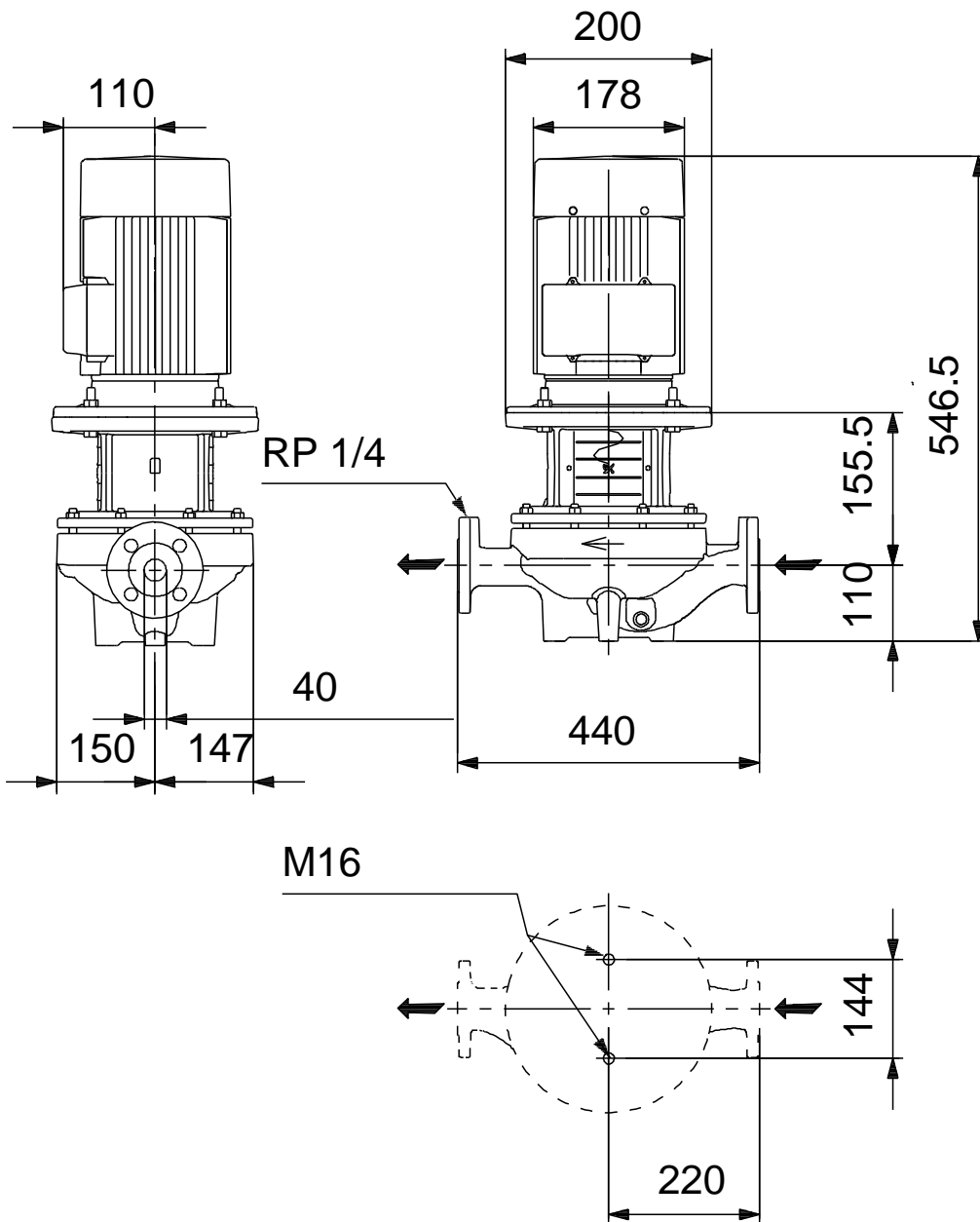


TP 40-110/4	A-F-A-BQQE-FX3
98743357	
EAN	5712600820685
1410	/
17	³ /
8.93	
110	
190	
BQQE	
ISO9906:2012 3B2	
A	
EN-GJL-250	
ASTM class 35	
EN/DIN:	EN-GJL-200
AISI/ASTM:	ASTM class 30
A	
-30 .. 60 °C	
16	
16	/ 120 °C
DIN	
DN 40	
PN 16	
440	
FF165	
F	
-25 .. 120 °C	
20 °C	
998.2	/ ³
90SC	
IE3	
- P2:	0.75
50 Hz	
3 x 220-240D/380-415Y	
3.60/2.10 A	
620-670 %	
Cos	0.71-0.64
1455-1463	/
IE3 82,5%	
82.5 %	
3/4	83.6 %
1/2	81.1 %
4	

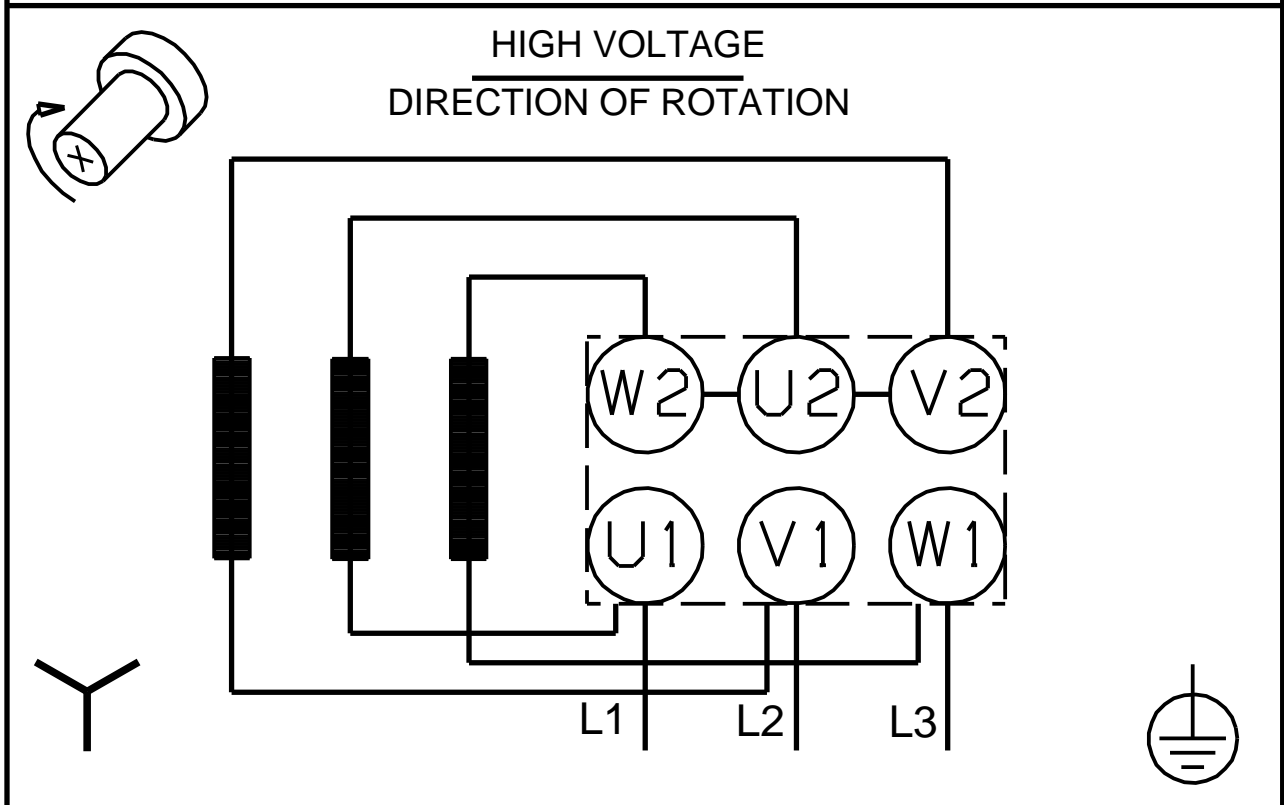
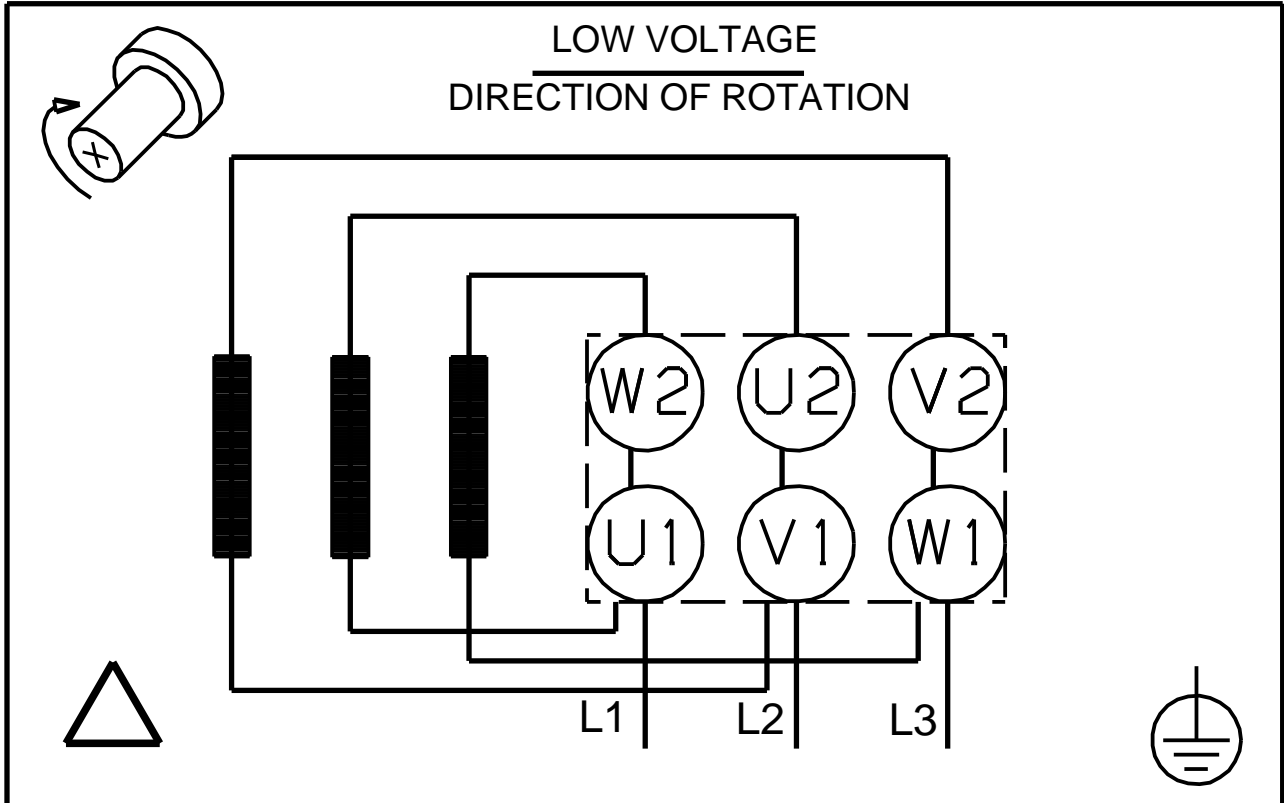


(IEC 34-5):	55 Dust/Jetting
(IEC 85):	F
:	.
:	87120313
:	.
:	.
:	.
:	.
, MEI :	0.7
():	56.7
():	68
:	0.16 ³
Finnish LVI No.:	4616031
Norwegian NRF no.:	9043549
C :	RU
:	8413705100

98743357 TP 40-110/4 A-F-A-BQQE-FX3 50



98743357 TP 40-110/4 A-F-A-BQQE-FX3 50



! [], .