

1 TPD 40-140/4 A-F-A-BQQE-GX3



: 98743333

7005-2).

EN 12756. Pipework connection is via PN 16 DIN flanges (EN 1092-2 and ISO

Frequency converter:

: -25 .. 120 °C  
 : 20 °C  
 : 998.2 / <sup>3</sup>

: 1440 /

: 15.7 <sup>3</sup>/  
 : 11.4  
 : 212  
 : BQQE  
 - : ISO9906:2012 3B2

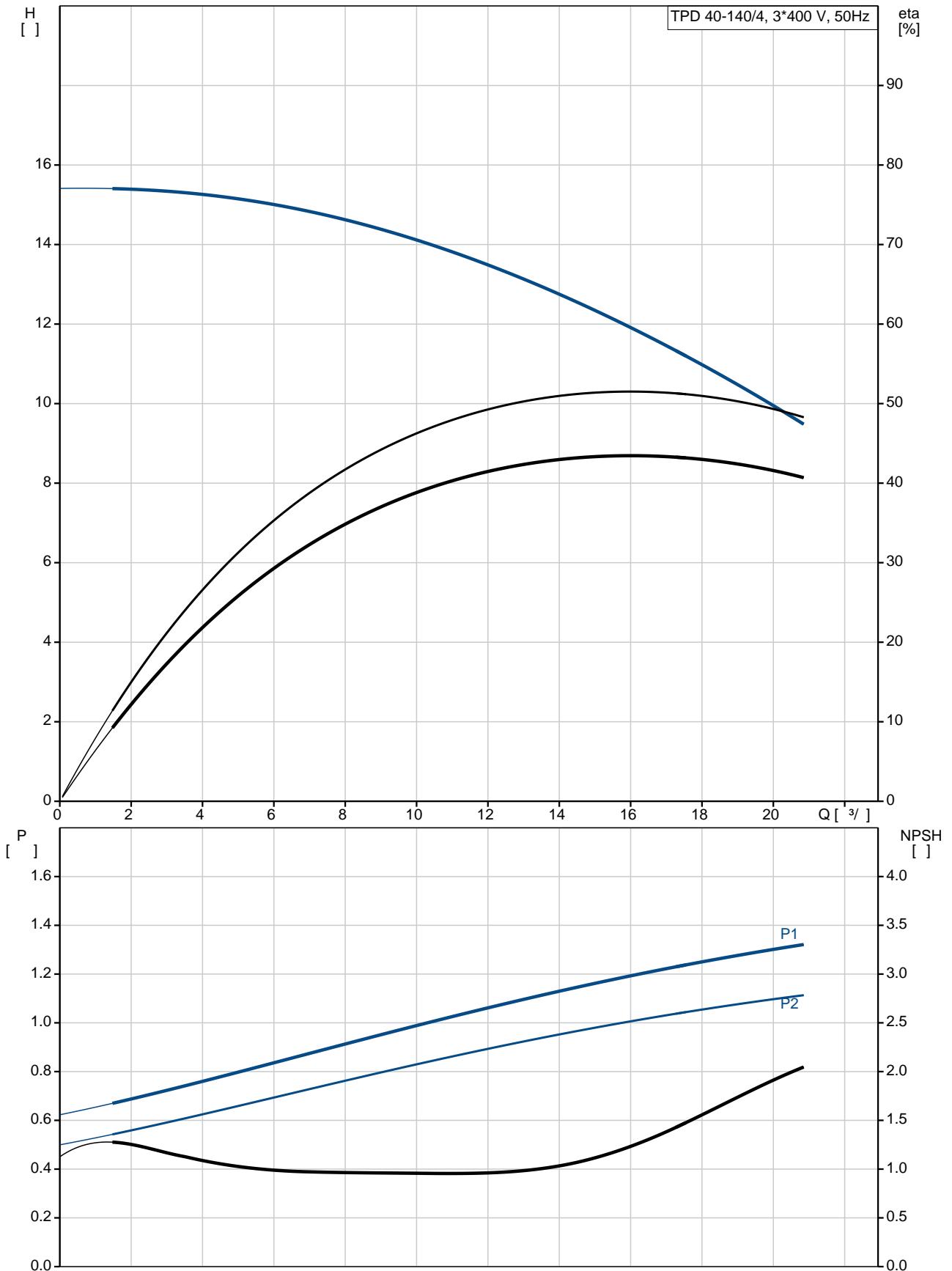
c : EN-GJL-250  
 : ASTM class 35  
 : EN/DIN: EN-GJL-200  
 : AISI/ASTM: ASTM class 30

: -30 .. 60 °C

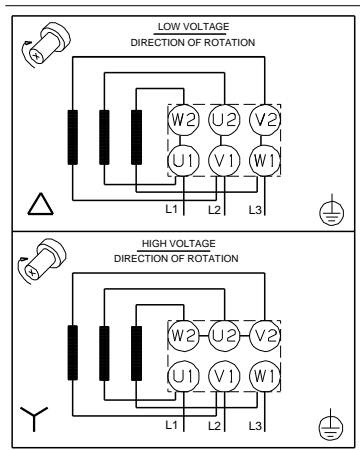
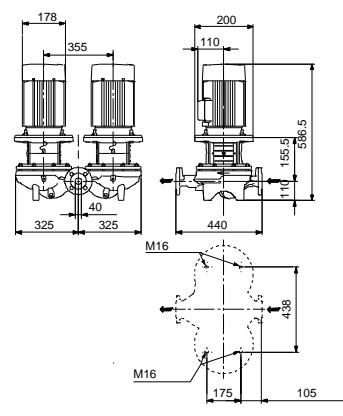
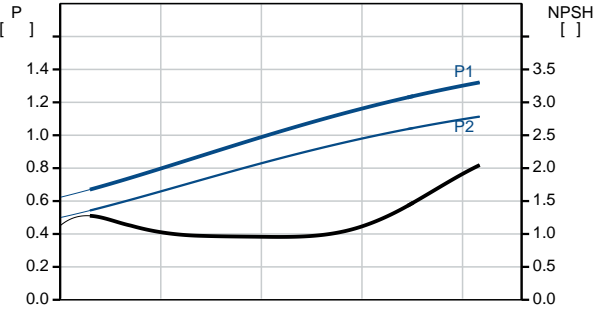
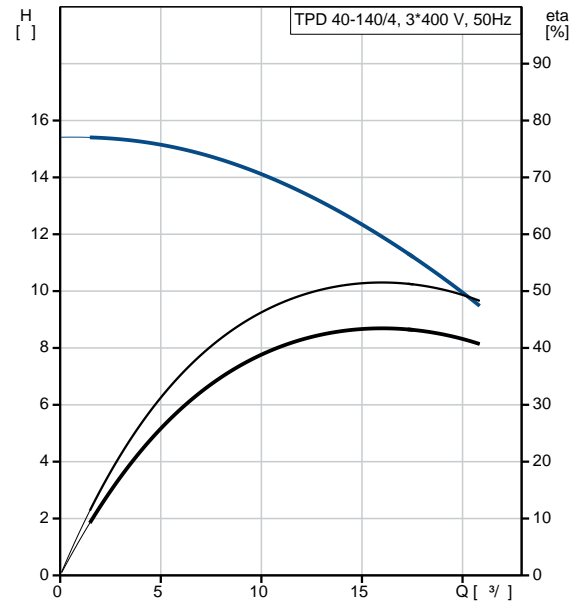
: 16  
 - : 16 / 120 °C  
 : DIN  
 : DN 40

: PN 16  
 : 440  
 : FF165  
 :  
 : 90SB  
 - : IE3  
 - P2: 1.1  
 : 50 Hz  
 : 3 x 220-240D/380-415Y  
 : 4.85/2.80 A  
 : 820-900 %  
 Cos - : 0.71-0.64  
 : 1450-1460 /  
 : IE3 84,1%  
 : 84.1 %  
 3/4 : 84.6 %  
 1/2 : 82.9 %  
 : 4  
 (IEC 34-5): 55 Dust/Jetting  
 (IEC 85): F  
 : 87220316  
 :  
 , MEI : 0.7  
 ( ): 121  
 ( ): 136  
 : 0.38 <sup>3</sup>  
 C : HU  
 : 8413705100

## 98743333 TPD 40-140/4 A-F-A-BQQE-GX3 50

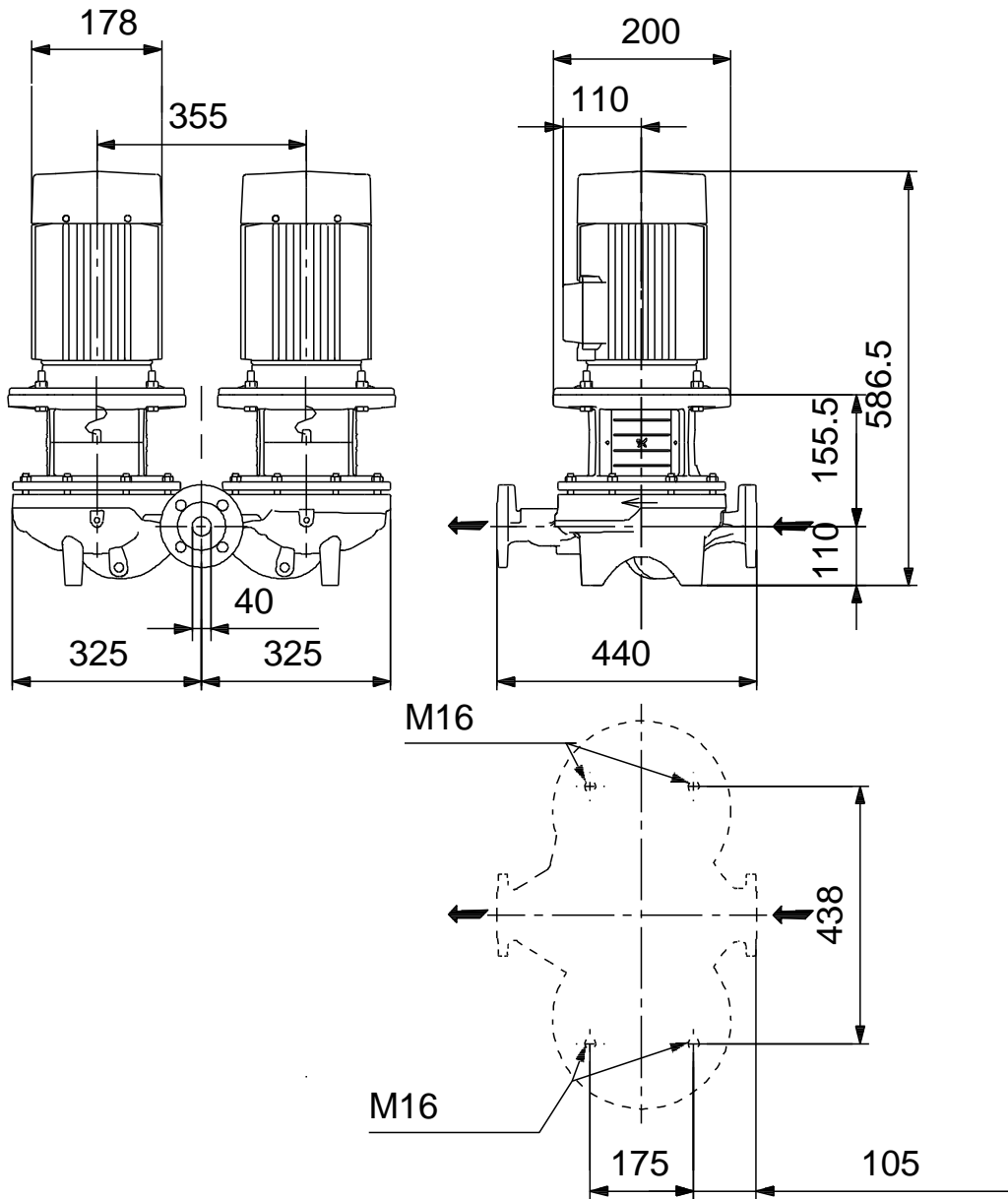


	TPD 40-140/4
	A-F-A-BQQE-GX3
	98743333
EAN	5712600820449
	1440 /
	15.7 <sup>3/4</sup>
	11.4
	140
	212
	BQQE
	ISO9906:2012 3B2
	A
	EN-GJL-250
	ASTM class 35
	EN-GJL-200
	ASTM class 30
	A
	-30 .. 60 °C
	16
	16 / 120 °C
	DIN
	DN 40
	PN 16
	440
	FF165
	F
	-25 .. 120 °C
	20 °C
	998.2 / <sup>3</sup>
	90SB
	IE3
	- P2: 1.1
	50 Hz
	3 x 220-240D/380-415Y
	4.85/2.80 A
	820-900 %
Cos φ	0.71-0.64
	1450-1460 /
	IE3 84,1%
	84.1 %
	3/4 84.6 %
1/2	82.9 %
	4

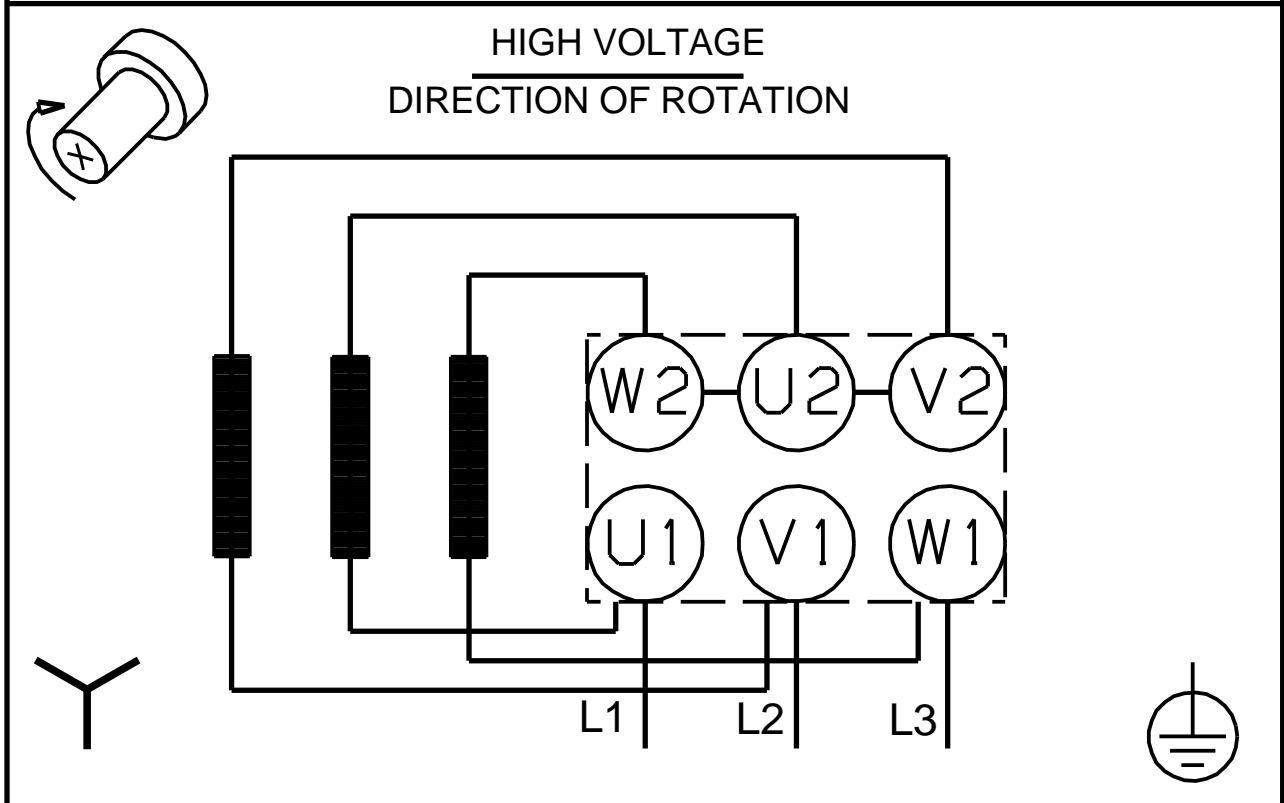
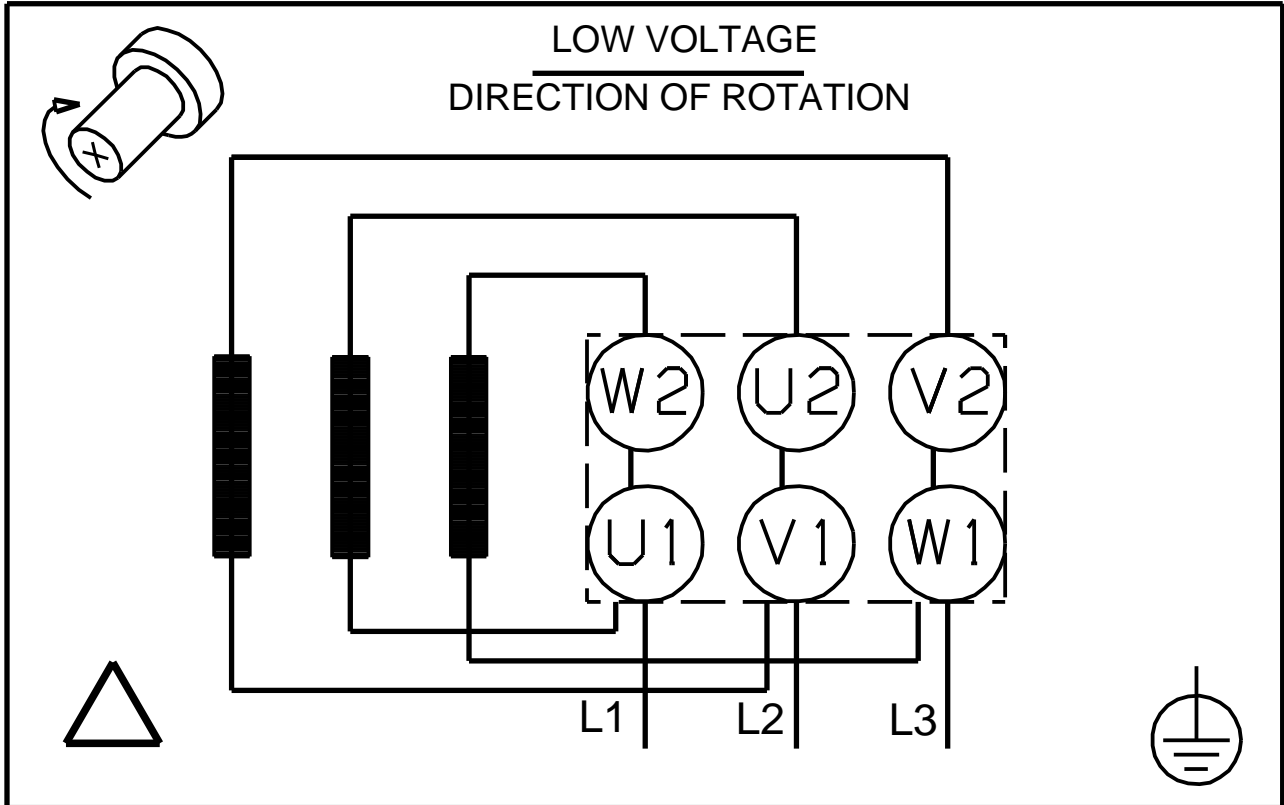




**98743333 TPD 40-140/4 A-F-A-BQQE-GX3 50**



**98743333 TPD 40-140/4 A-F-A-BQQE-GX3 50**



! [ ], .