

1 TPD 40-140/4 A-F-A-BAQE-GX3



: 98743332

7005-2).

EN 12756. Pipework connection is via PN 16 DIN flanges (EN 1092-2 and ISO

Frequency converter:

: 0 .. 120 °C  
 : 20 °C  
 : 998.2 / <sup>3</sup>

: 1440 /

: 15.7 <sup>3</sup>/  
 : 11.4  
 : 212  
 : BAQE  
 - : ISO9906:2012 3B2

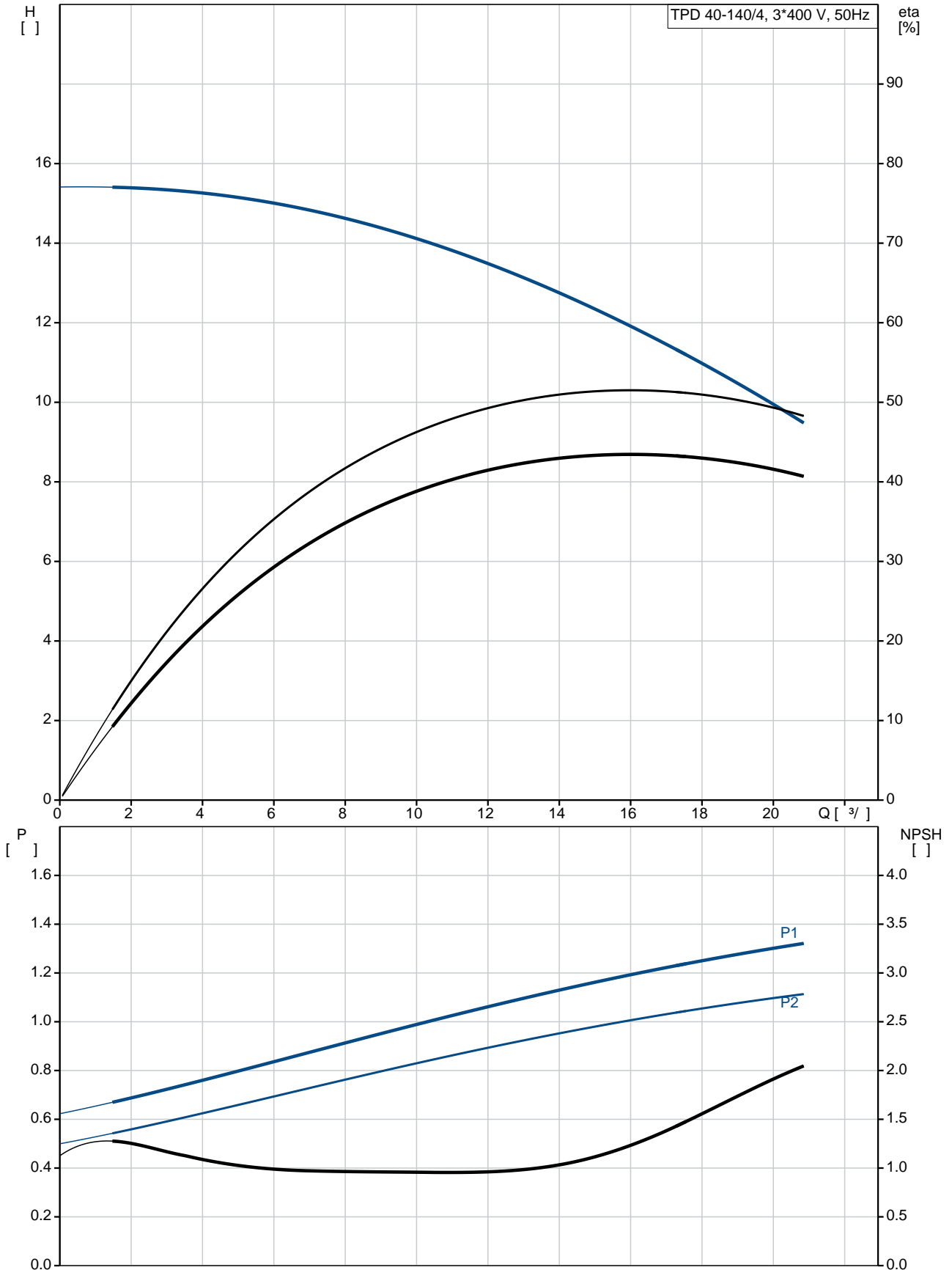
c : EN-GJL-250  
 : ASTM class 35  
 : EN/DIN: EN-GJL-200  
 : AISI/ASTM: ASTM class 30

: -30 .. 60 °C

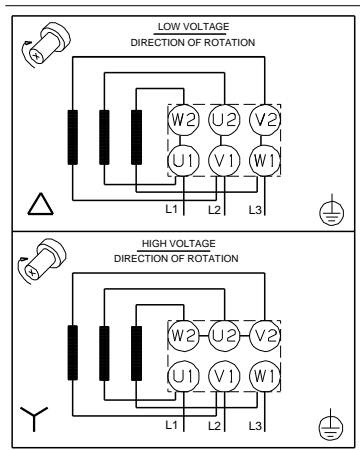
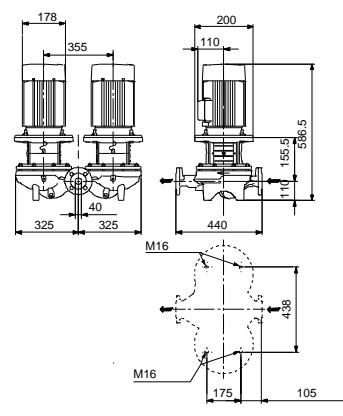
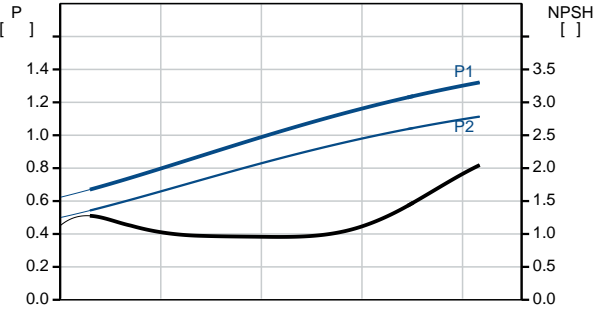
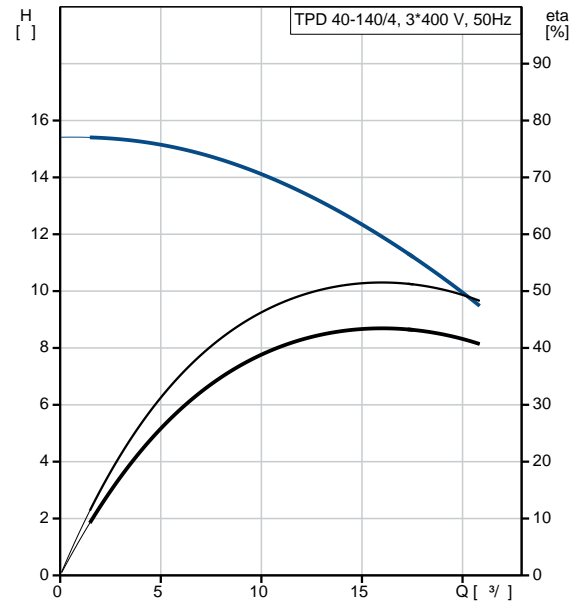
: 16  
 - : 16 / 120 °C  
 : DIN  
 : DN 40

: PN 16  
 : 440  
 : FF165  
 :  
 : 90SB  
 - : IE3  
 - P2: 1.1  
 : 50 Hz  
 : 3 x 220-240D/380-415Y  
 : 4.85/2.80 A  
 : 820-900 %  
 Cos - : 0.71-0.64  
 : 1450-1460 /  
 : IE3 84,1%  
 : 84.1 %  
 3/4 : 84.6 %  
 1/2 : 82.9 %  
 : 4  
 (IEC 34-5): 55 Dust/Jetting  
 (IEC 85): F  
 : 87220316  
 :  
 , MEI : 0.7  
 ( ): 121  
 ( ): 136  
 : 0.38 <sup>3</sup>  
 C : HU  
 : 8413705100

## 98743332 TPD 40-140/4 A-F-A-BAQE-GX3 50

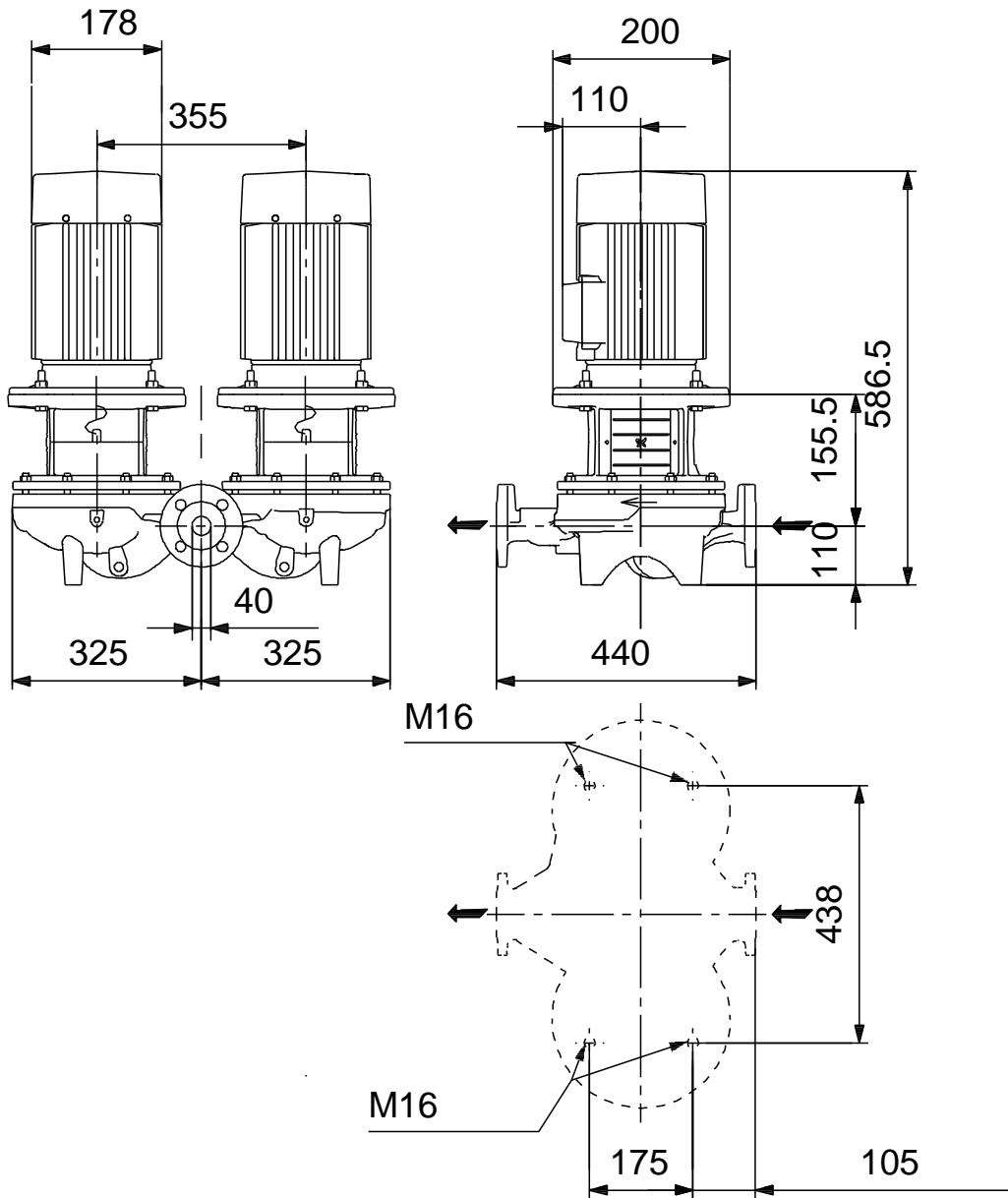


|     |                       |
|-----|-----------------------|
|     | TPD 40-140/4          |
|     | A-F-A-BAQE-GX3        |
|     | 98743332              |
| EAN | 5712600820432         |
|     | 1440 /                |
|     | 15.7 <sup>3/</sup>    |
|     | 11.4                  |
|     | 140                   |
|     | 212                   |
|     | BAQE                  |
|     | ISO9906:2012 3B2      |
|     | A                     |
|     | EN-GJL-250            |
|     | ASTM class 35         |
|     | EN-GJL-200            |
|     | ASTM class 30         |
|     | A                     |
|     | -30 .. 60 °C          |
|     | 16                    |
|     | 16 / 120 °C           |
|     | DIN                   |
|     | DN 40                 |
|     | PN 16                 |
|     | 440                   |
|     | FF165                 |
|     | F                     |
|     | 0 .. 120 °C           |
|     | 20 °C                 |
|     | 998.2 / <sup>3</sup>  |
|     | 90SB                  |
|     | IE3                   |
|     | - P2: 1.1             |
|     | 50 Hz                 |
|     | 3 x 220-240D/380-415Y |
|     | 4.85/2.80 A           |
|     | 820-900 %             |
| Cos | 0.71-0.64             |
|     | 1450-1460 /           |
|     | IE3 84,1%             |
|     | 84.1 %                |
|     | 3/4 84.6 %            |
| 1/2 | 82.9 %                |
|     | 4                     |

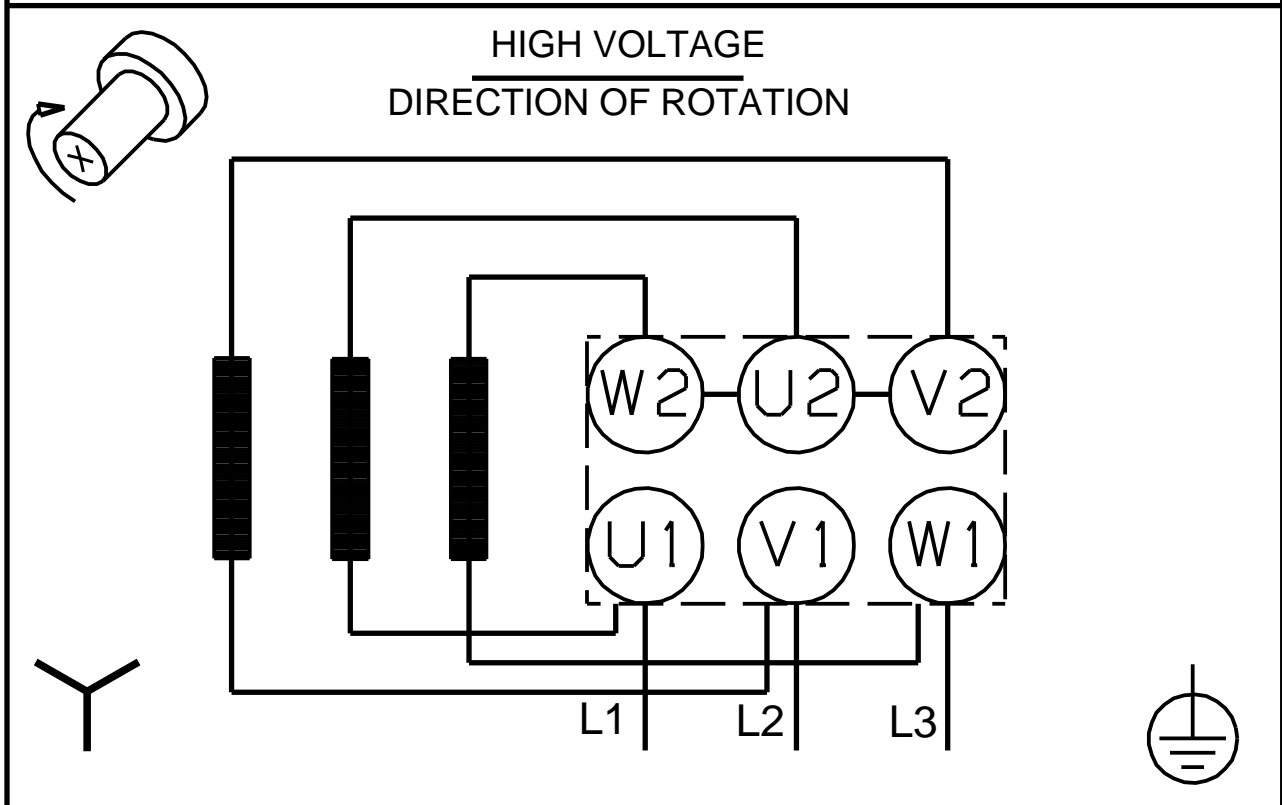
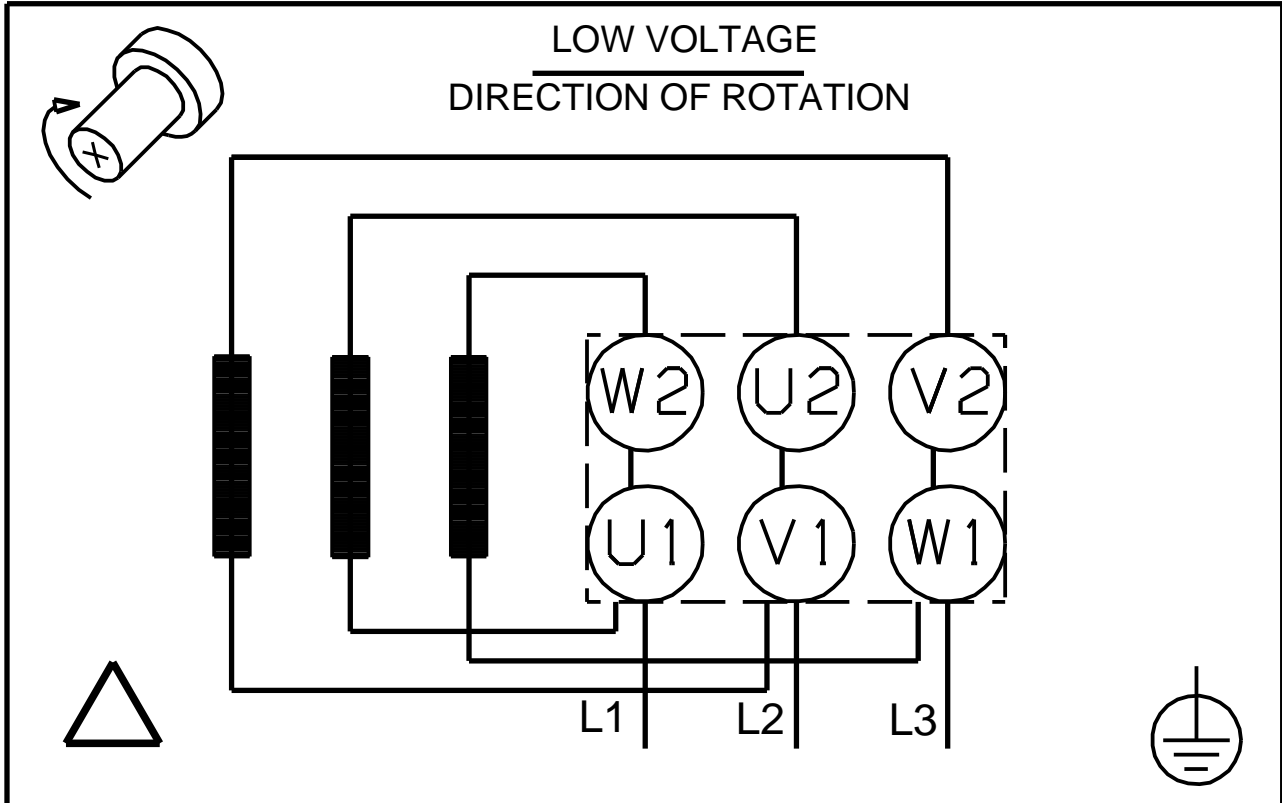


|             |                   |
|-------------|-------------------|
| (IEC 34-5): | 55 Dust/Jetting   |
| (IEC 85):   | F                 |
| :           | .                 |
| :           | 87220316          |
| :           | .                 |
| :           | .                 |
| :           | .                 |
| :           | .                 |
| , MEI :     | 0.7               |
| ( ): :      | 121               |
| ( ): :      | 136               |
| :           | 0.38 <sup>3</sup> |
| C :         | HU                |
| :           | 8413705100        |

**98743332 TPD 40-140/4 A-F-A-BAQE-GX3 50**



**98743332 TPD 40-140/4 A-F-A-BAQE-GX3 50**



! [ ], .