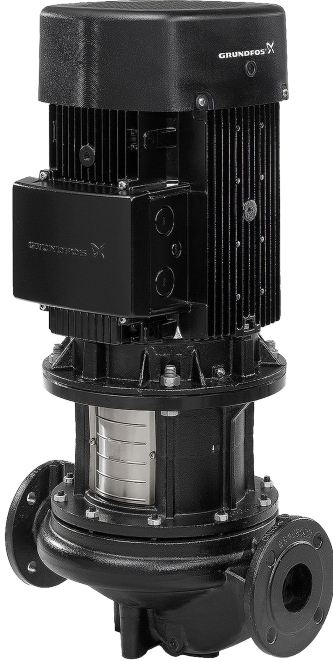


1 TP 40-140/4 A-F-A-BQQE-GX3



: 98743317

12756. Pipework connection is via PN 16 DIN flanges (EN 1092-2 and ISO 7005-2).

EN

Frequency converter:

: -25 .. 120 °C
 : 20 °C
 : 998.2 / 3

: 1440 /

: 19.2 3/
 : 11.5

: 212
 : BQQE

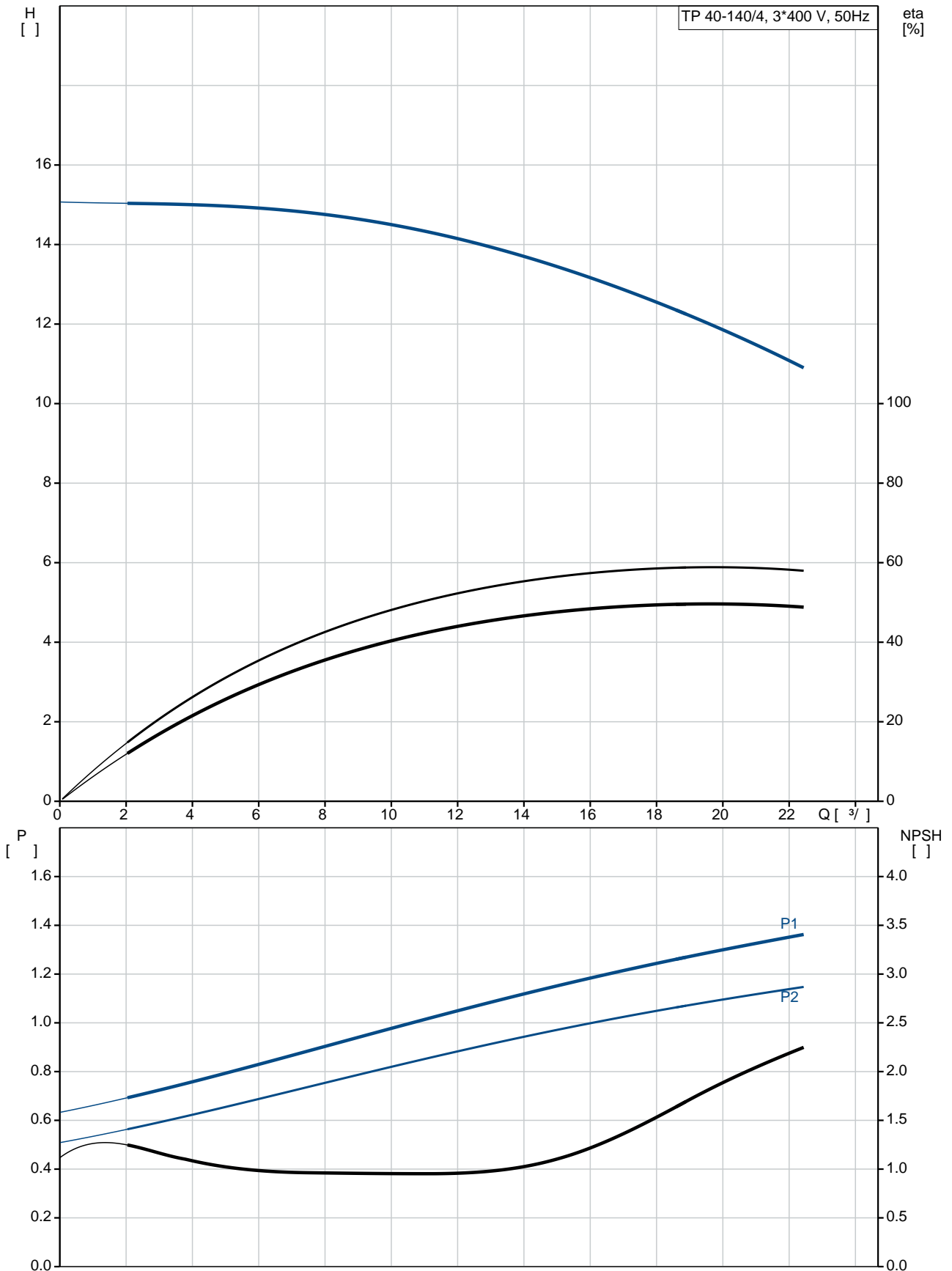
- : ISO9906:2012 3B2

c : EN-GJL-250
 ASTM class 35

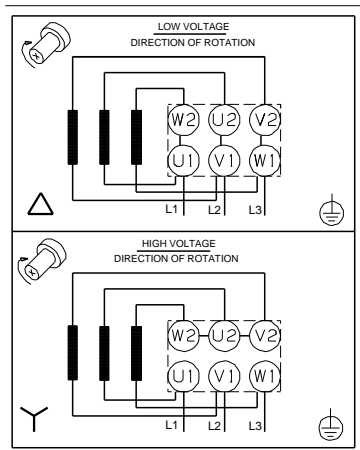
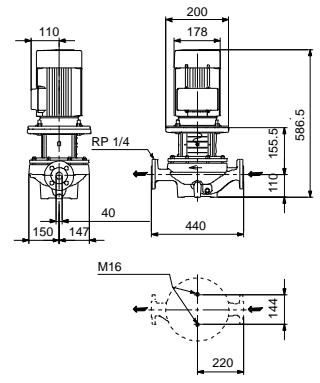
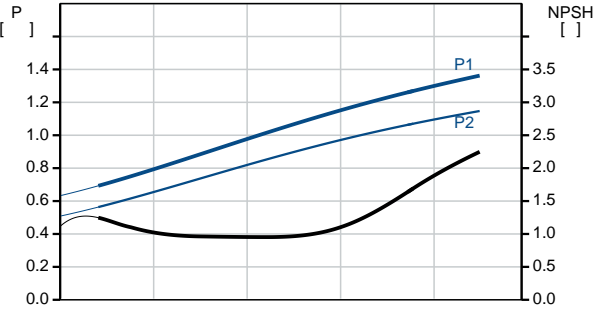
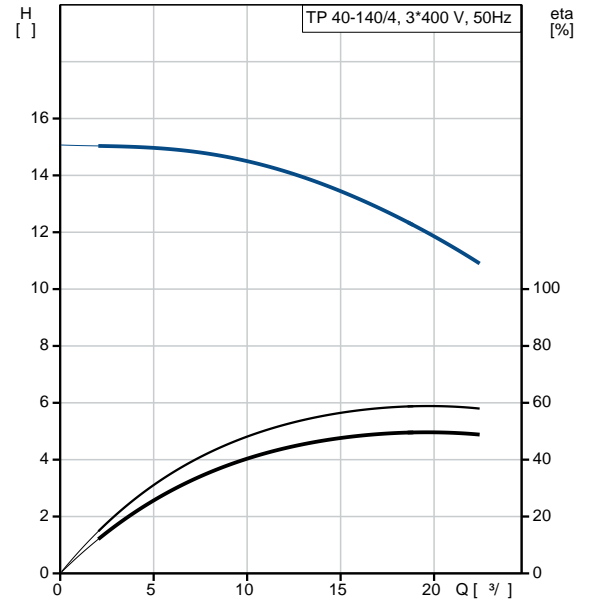
, EN/DIN: EN-GJL-200
 , AISI/ASTM: ASTM class 30

: -30 .. 60 °C
 : 16
 - : 16 / 120 °C
 : DIN
 : DN 40
 : PN 16
 : 440
 : FF165
 :
 : 90SB
 - : IE3
 - P2: 1.1
 : 50 Hz
 : 3 x 220-240D/380-415Y
 : 4.85/2.80 A
 : 820-900 %
 Cos - : 0.71-0.64
 : 1450-1460 /
 : IE3 84,1%
 : 84.1 %
 3/4 : 84.6 %
 1/2 : 82.9 %
 : 4
 (IEC 34-5): 55 Dust/Jetting
 (IEC 85): F
 : 87220316
 :
 , MEI : 0.7
 (): 59.9
 (): 72
 : 0.21 ³
 Finnish LVI No.: 4616033
 Norwegian NRF no.: 9043548
 C : RU
 : 8413705100

98743317 TP 40-140/4 A-F-A-BQQE-GX3 50

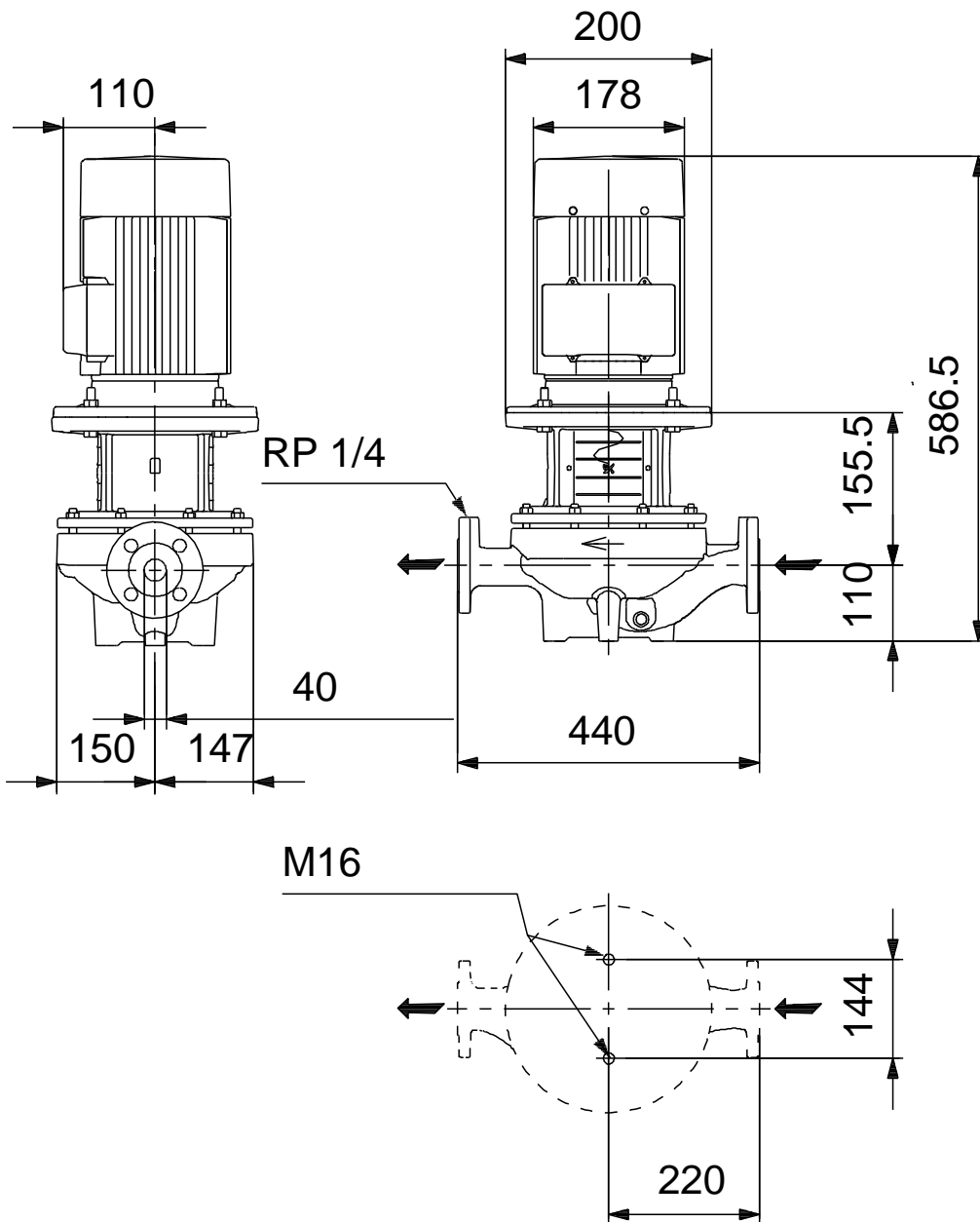


Model	TP 40-140/4
Configuration	A-F-A-BQQE-GX3
EAN	5712600820388
Part Number	98743317
Flow Rate	1440 /
Head	19.2 ³ /
Power	11.5
Speed	140
Efficiency	212
Material	BQQE
Standard	ISO9906:2012 3B2
Class	A
Material	EN-GJL-250
Material	ASTM class 35
Material	EN-GJL-200
Material	ASTM class 30
Material	A
Temperature	-30 .. 60 °C
Temperature	16
Temperature	16 / 120 °C
Standard	DIN
Standard	DN 40
Standard	PN 16
Standard	440
Standard	FF165
Standard	F
Temperature	-25 .. 120 °C
Temperature	20 °C
Power	998.2 / ³
Efficiency	90SB
Efficiency	IE3
Efficiency	- P2: 1.1
Frequency	50 Hz
Power	3 x 220-240D/380-415Y
Power	4.85/2.80 A
Power	820-900 %
Cos φ	0.71-0.64
Power	1450-1460 /
Power	IE3 84,1%
Power	84.1 %
Power	3/4 84.6 %
Power	1/2 82.9 %
Power	4
(IEC 34-5):	55 Dust/Jetting



(IEC 85):	F
:	:
:	87220316
:	:
:	:
:	:
, MEI :	0.7
():	59.9
():	72
:	0.21 ³
Finnish LVI No.:	4616033
Norwegian NRF no.:	9043548
C :	RU
:	8413705100

98743317 TP 40-140/4 A-F-A-BQQE-GX3 50



98743317 TP 40-140/4 A-F-A-BQQE-GX3 50



! [], .