

1 TP 50-120/4 A-F-A-BQQE-GX3



: 98742942

12756. Pipework connection is via PN 16 DIN flanges (EN 1092-2 and ISO 7005-2).

EN

Frequency converter:

: -25 .. 120 °C  
 : 20 °C  
 : 998.2 / 3

: 1450 /

: 22.9 3/  
 : 9.77

: 198  
 : BQQE

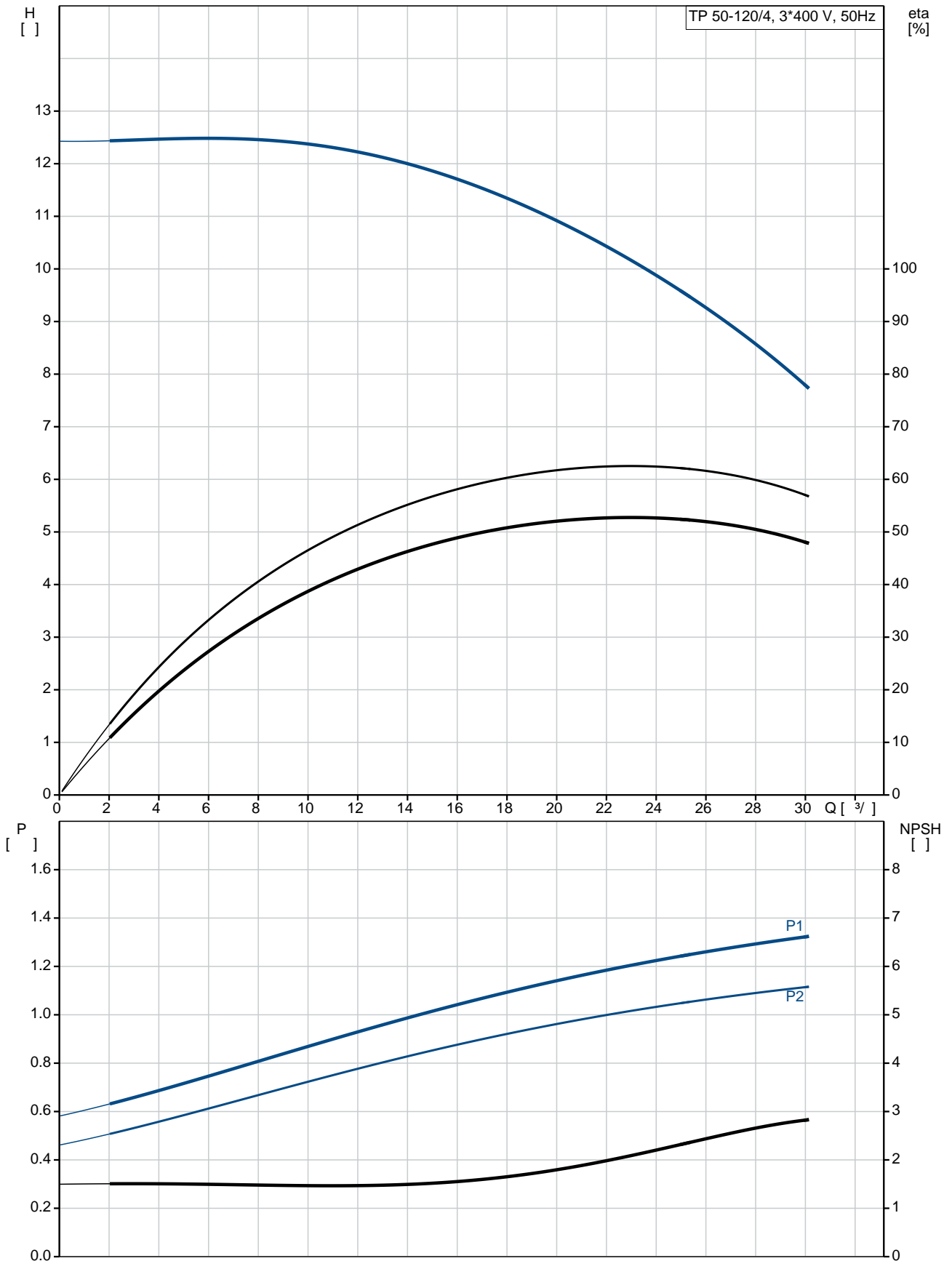
- : ISO9906:2012 3B2

c : EN-GJL-250  
 ASTM class 35

, EN/DIN: EN-GJL-200  
 , AISI/ASTM: ASTM class 30

: -30 .. 60 °C  
 : 16  
 - : 16 / 120 °C  
 : DIN  
 : DN 50  
 : PN 16  
 : 440  
 : FF165  
 :  
 : 90SB  
 - : IE3  
 - P2: 1.1  
 : 50 Hz  
 : 3 x 220-240D/380-415Y  
 : 4.85/2.80 A  
 : 820-900 %  
 Cos - : 0.71-0.64  
 : 1450-1460 /  
 : IE3 84,1%  
 : 84.1 %  
 3/4 : 84.6 %  
 1/2 : 82.9 %  
 : 4  
 (IEC 34-5): 55 Dust/Jetting  
 (IEC 85): F  
 : 87220316  
 :  
 , MEI : 0.7  
 ( ): 66.9  
 ( ): 81  
 : 0.38 <sup>3</sup>  
 Finnish LVI No.: 4616050  
 Norwegian NRF no.: 9043562  
 C : RU  
 : 8413705100

## 98742942 TP 50-120/4 A-F-A-BQQE-GX3 50



TP 50-120/4  
A-F-A-BQQE-GX3  
98742942  
EAN : 5712600816534

1450 /  
22.9 <sup>3</sup>/<sub>l</sub>  
9.77  
120  
198  
BQQE  
ISO9906:2012 3B2  
A

EN-GJL-250  
ASTM class 35

EN/DIN: EN-GJL-200  
AISI/ASTM: ASTM class 30  
A

-30 .. 60 °C

16

16 / 120 °C

DIN  
DN 50  
PN 16  
440  
FF165  
F

-25 .. 120 °C

20 °C

998.2 / <sup>3</sup>

90SB

IE3

- P2: 1.1

50 Hz  
3 x 220-240D/380-415Y

4.85/2.80 A

820-900 %

Cos : 0.71-0.64

1450-1460 /

IE3 84,1%

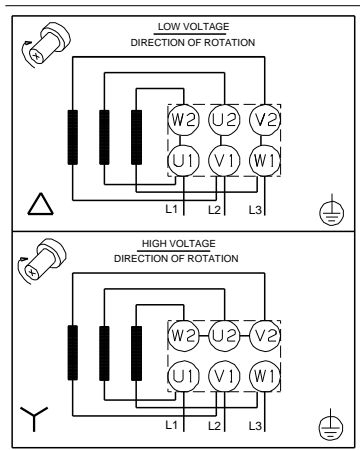
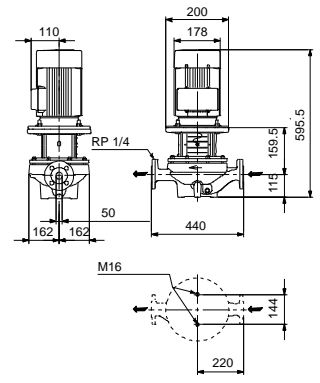
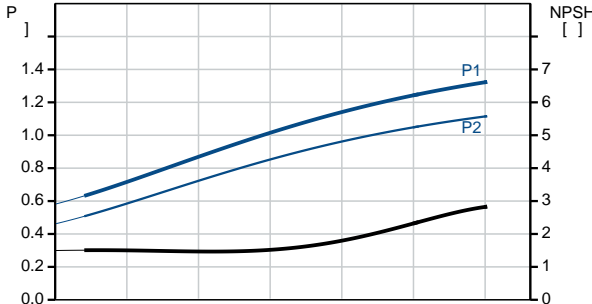
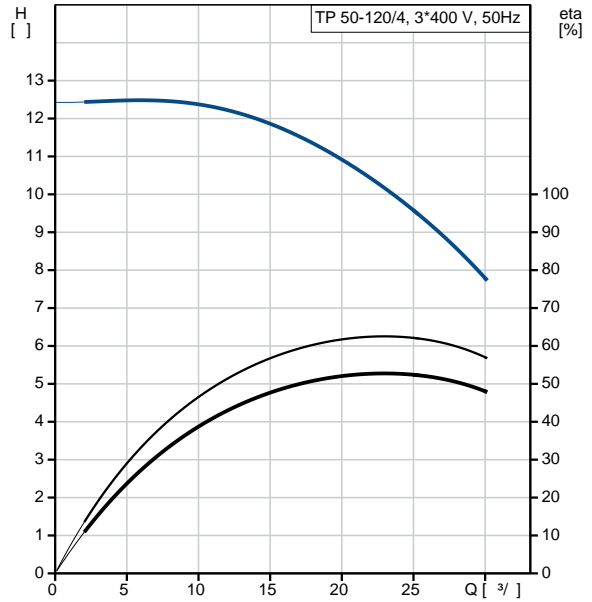
84.1 %

3/4 84.6 %

1/2 82.9 %

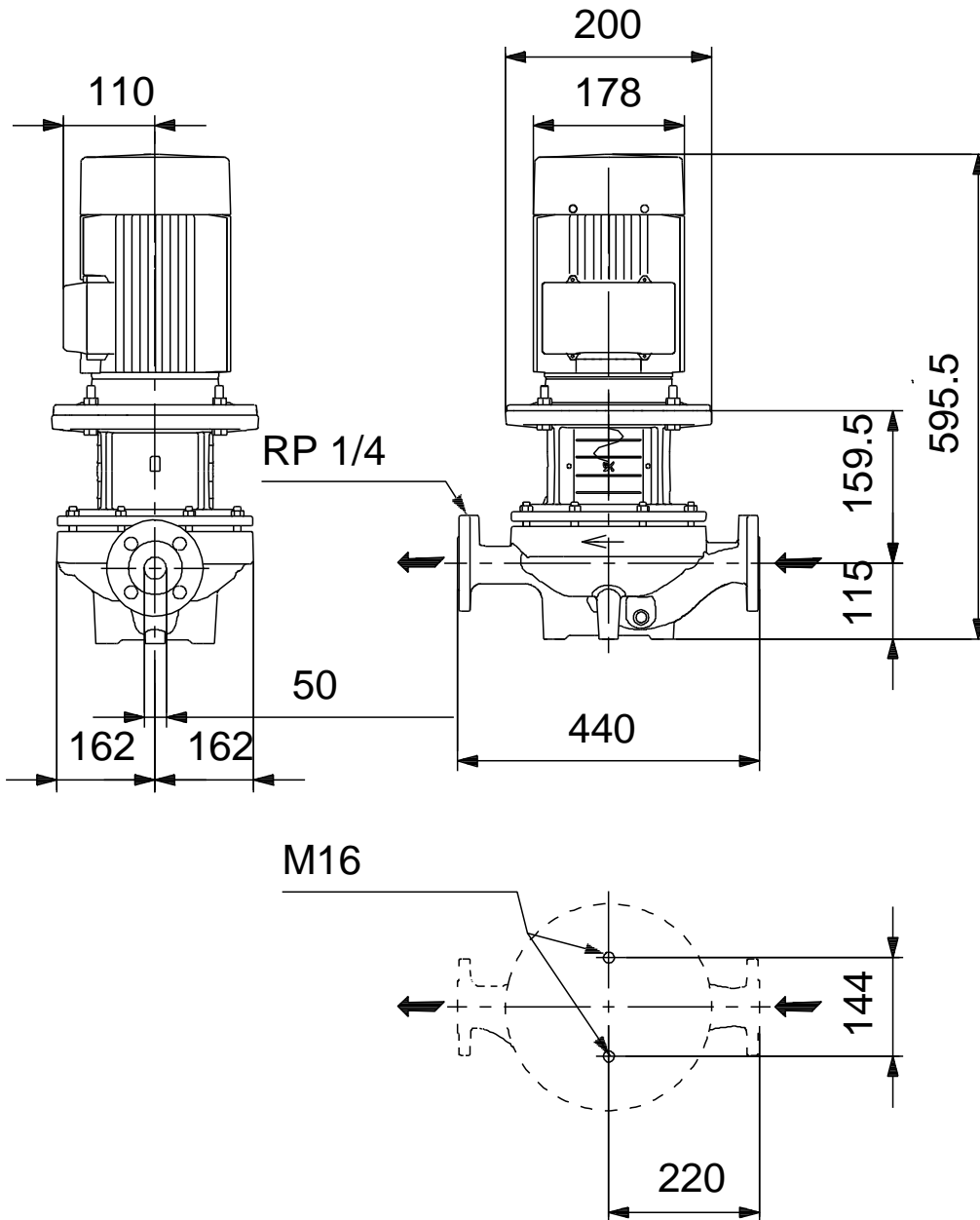
4

(IEC 34-5): 55 Dust/Jetting



(IEC 85):	F
:	:
:	87220316
:	:
:	:
:	:
, MEI :	0.7
( ):	66.9
( ):	81
:	0.38 <sup>3</sup>
Finnish LVI No.:	4616050
Norwegian NRF no.:	9043562
C :	RU
:	8413705100

## 98742942 TP 50-120/4 A-F-A-BQQE-GX3 50



**98742942 TP 50-120/4 A-F-A-BQQE-GX3 50**



! [ ], .