

1 TPD 50-140/4 A-F-B-BAQE-HX3



: 98742920

7005-2).

EN 12756. Pipework connection is via PN 16 DIN flanges (EN 1092-2 and ISO

Frequency converter:

: 0 .. 120 °C
 : 20 °C
 : 998.2 / ³

: 1450 /

: 19.9 ³/_h
 : 11.6
 : 215
 : BAQE
 - : ISO9906:2012 3B2

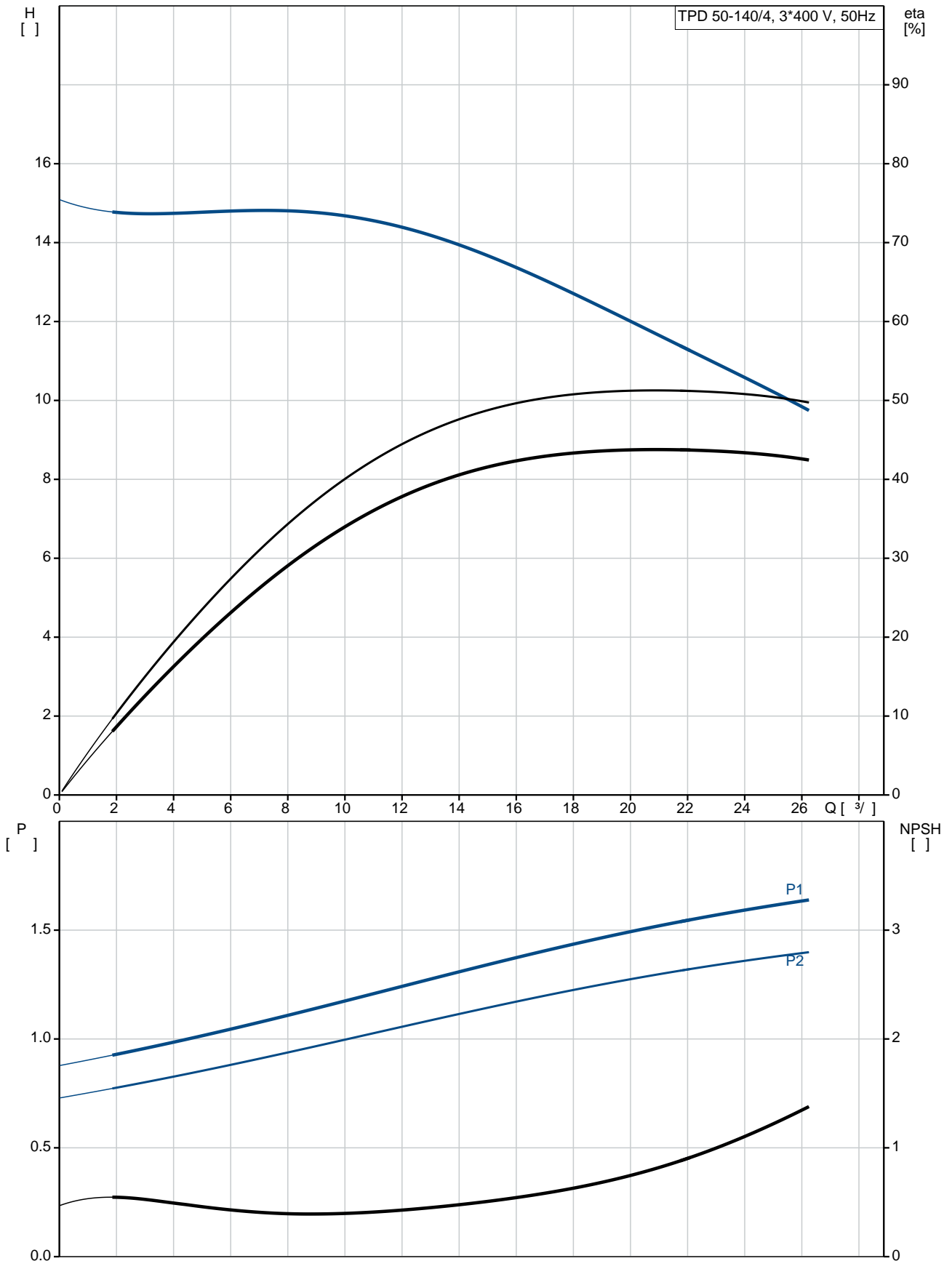
c : EN-GJL-250
 : ASTM class 35
 , EN/DIN: CuSn10-C

: -30 .. 60 °C

: 16
 - : 16 / 120 °C
 : DIN
 : DN 50
 : PN 16

: 440
 : FF165
 :
 : 90LC
 - : IE3
 - P2: 1.5
 : 50 Hz
 : 3 x 220-240D/380-415Y
 : 6,15-6,30/3,55-3,65 A
 : 730-790 %
 Cos - : 0.75-0.68
 : 1450-1460 /
 : IE3 85,3%
 : 85.3 %
 3/4 : 85.8 %
 1/2 : 84.2 %
 : 4
 (IEC 34-5): 55 Dust/Jetting
 (IEC 85): F
 : 87220319
 :
 , MEI : 0.7
 (): 143
 (): 157
 : 0.38 ³
 C : HU
 : 8413705900

98742920 TPD 50-140/4 A-F-B-BAQE-HX3 50



TPD 50-140/4
 A-F-B-BAQE-HX3
 EAN : 98742920
 5712600816312

1450 /
 19.9 ³/_l
 11.6
 140
 215
 BAQE
 ISO9906:2012 3B2
 A

EN-GJL-250
 ASTM class 35

EN/DIN: CuSn10-C
 B

-30 .. 60 °C
 16
 16 / 120 °C

DIN
 DN 50
 PN 16
 440
 FF165
 F

0 .. 120 °C
 20 °C
 998.2 / ³

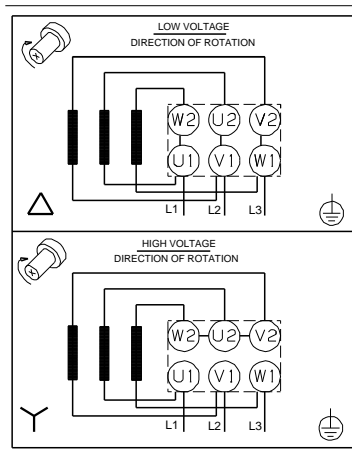
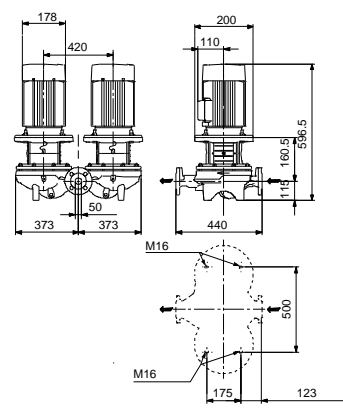
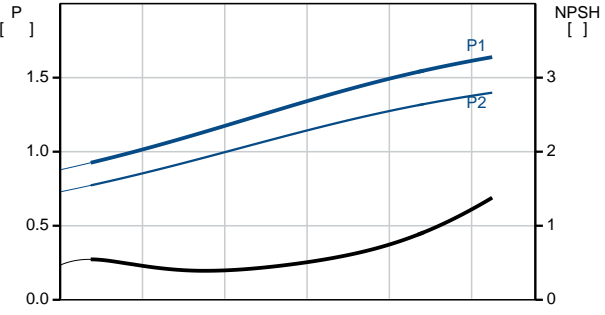
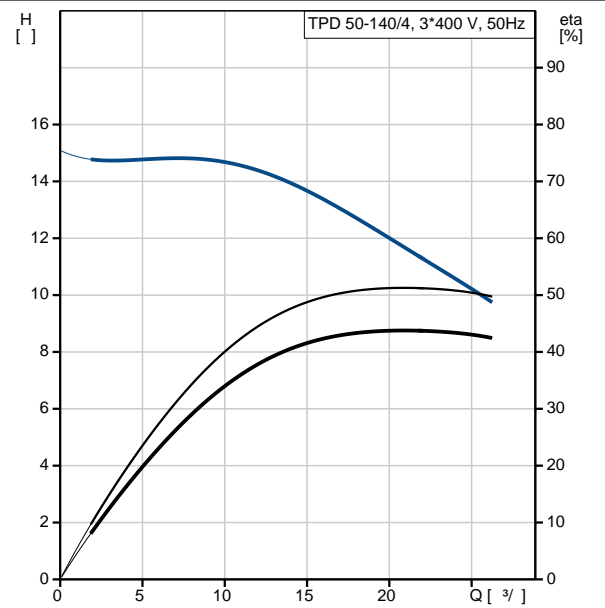
90LC
 IE3
 - P2: 1.5
 50 Hz

3 x 220-240D/380-415Y
 6,15-6,30/3,55-3,65 A

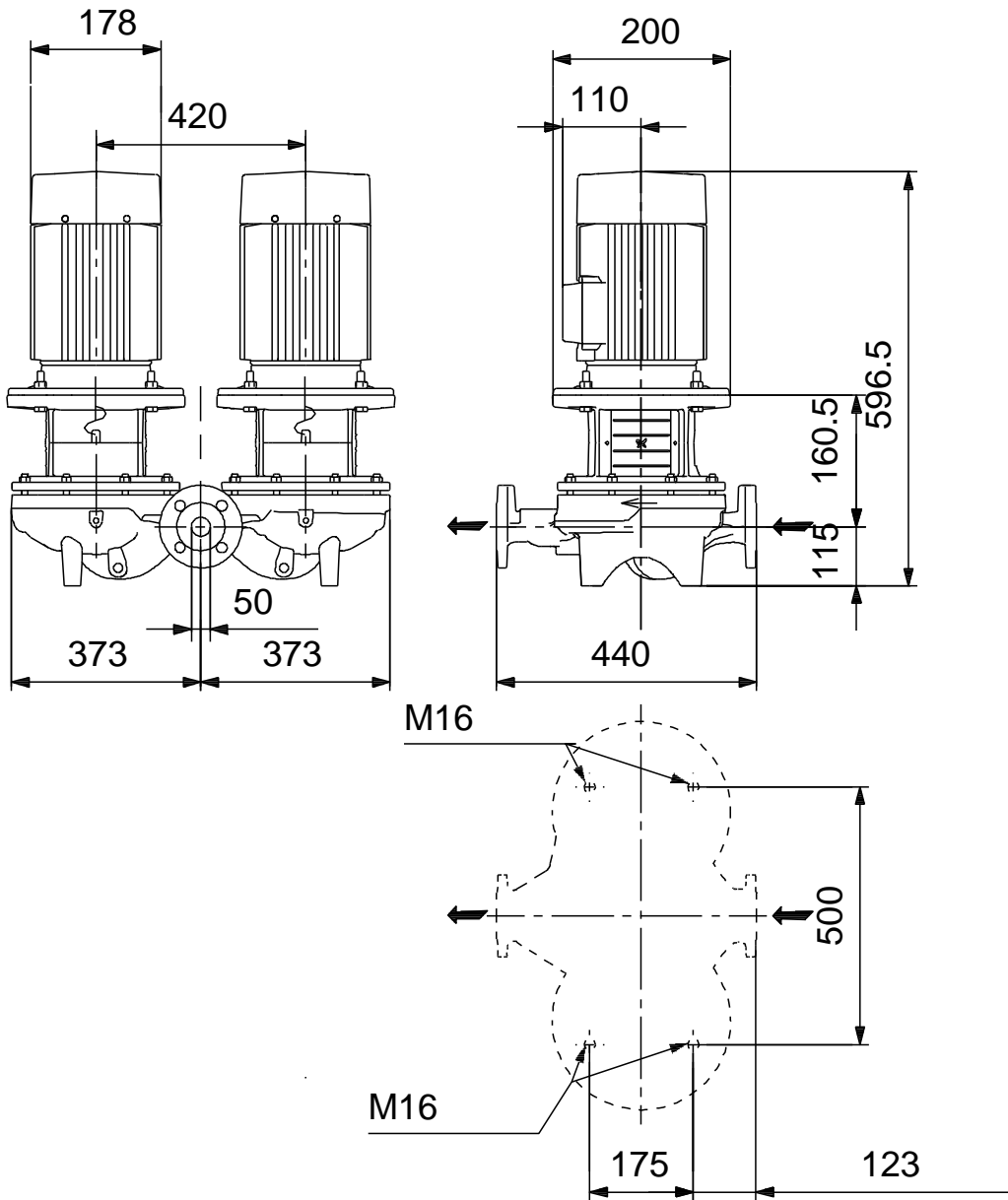
730-790 %
 Cos - : 0.75-0.68
 1450-1460 /
 IE3 85,3%

85.3 %
 3/4 85.8 %

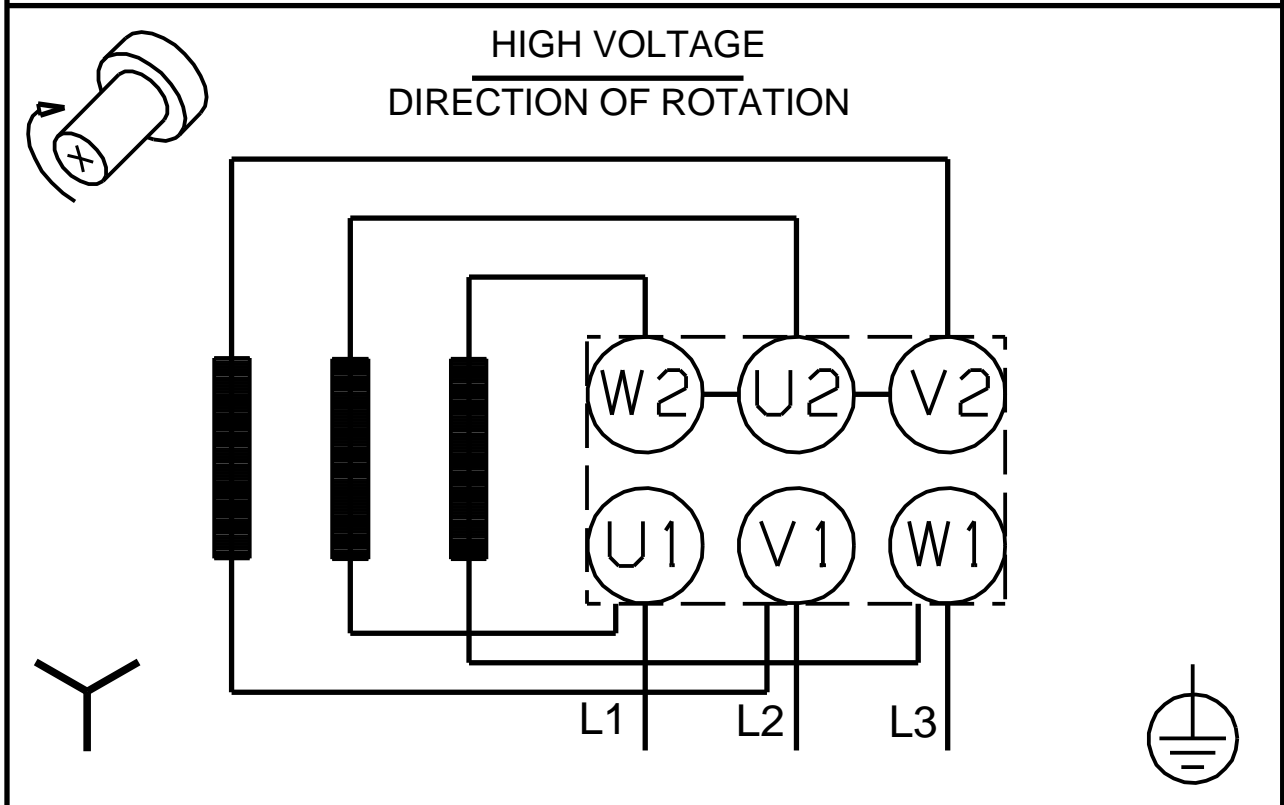
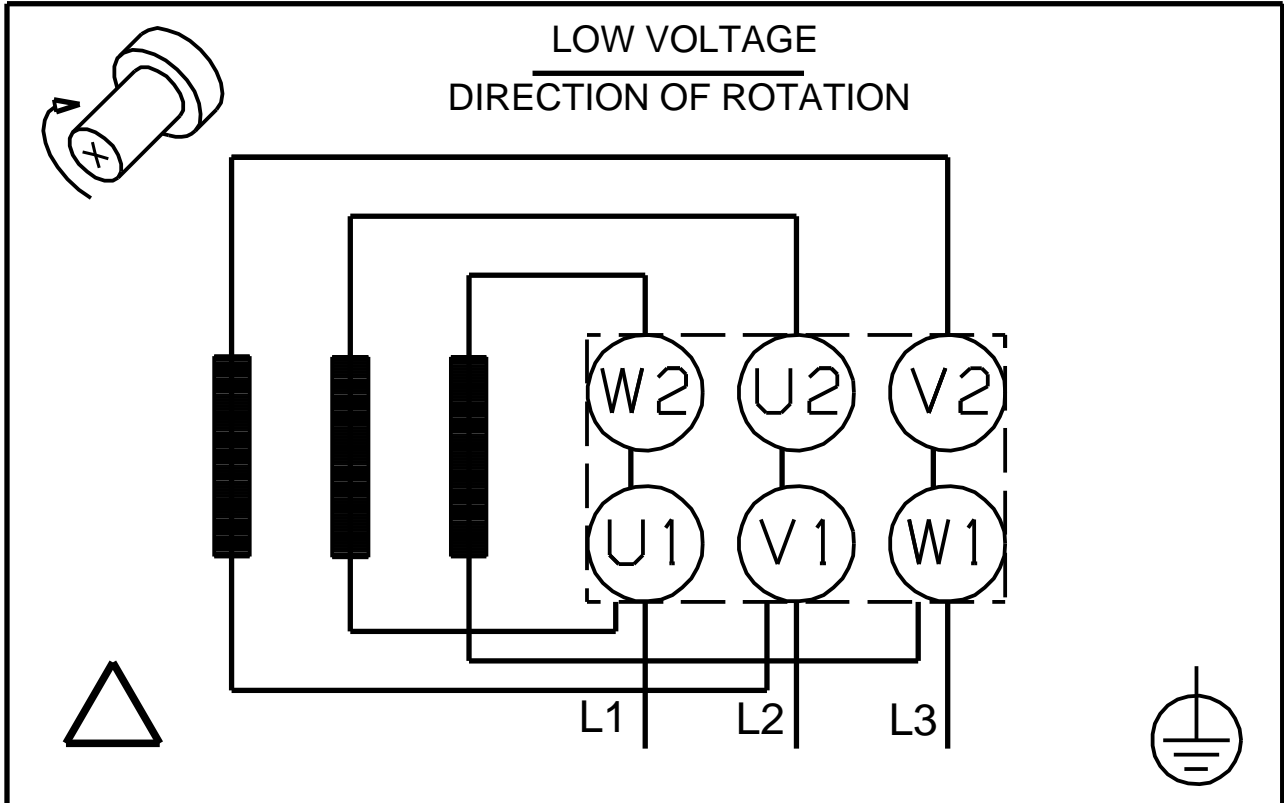
1/2 : 84.2 %
 4
 (IEC 34-5): 55 Dust/Jetting
 (IEC 85): F



98742920 TPD 50-140/4 A-F-B-BAQE-HX3 50



98742920 TPD 50-140/4 A-F-B-BAQE-HX3 50



! [], .