

1 TPD 50-140/4 A-F-A-BQQE-HX3



: 98742918

EN 12756. Pipework connection is via PN 16 DIN flanges (EN 1092-2 and ISO 7005-2).

Frequency converter:

: -25 .. 120 °C
 : 20 °C
 : 998.2 / ³

: 1450 /

: 19.9 ³/_h
 : 11.6
 : 215
 : BQQE
 - : ISO9906:2012 3B2

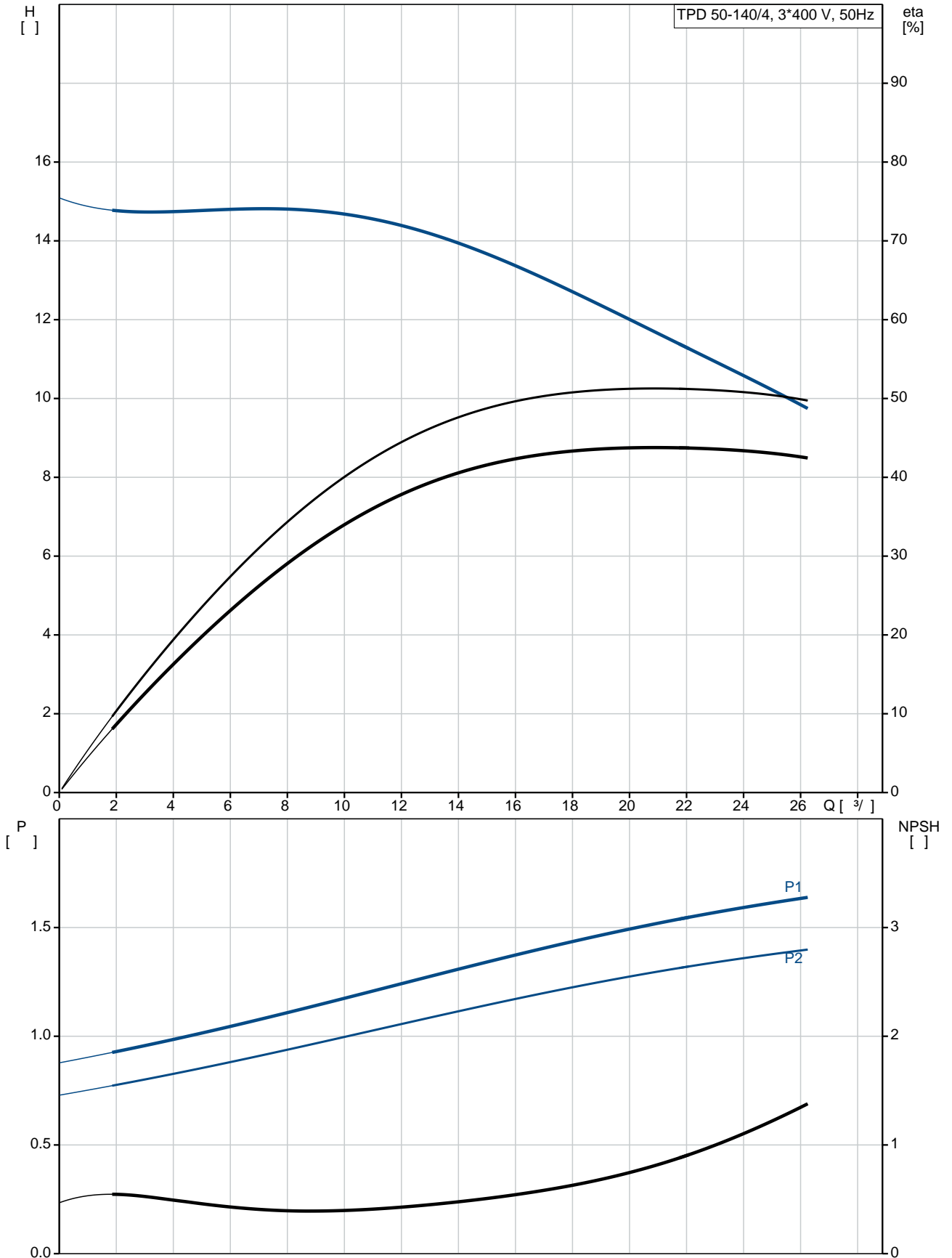
c : EN-GJL-250
 : ASTM class 35
 : EN/DIN: EN-GJL-200
 : AISI/ASTM: ASTM class 30

: -30 .. 60 °C

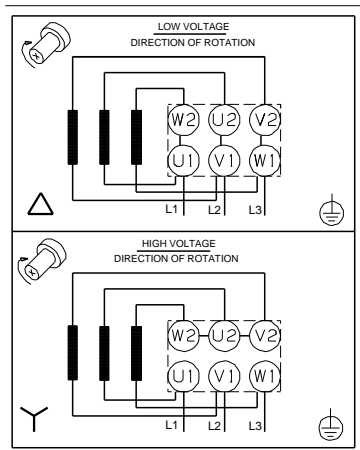
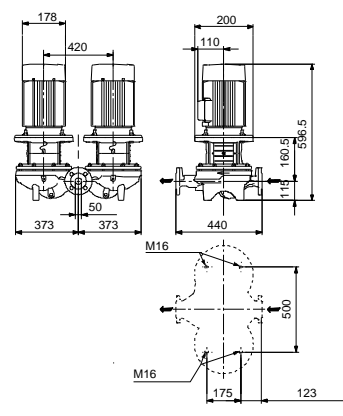
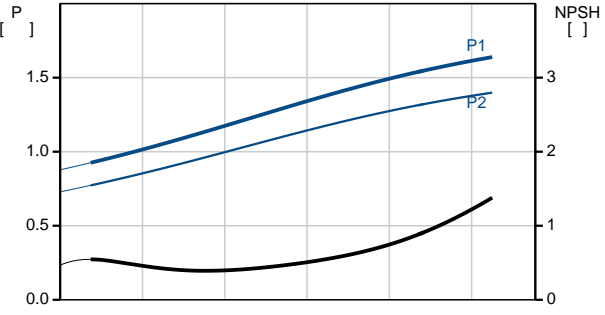
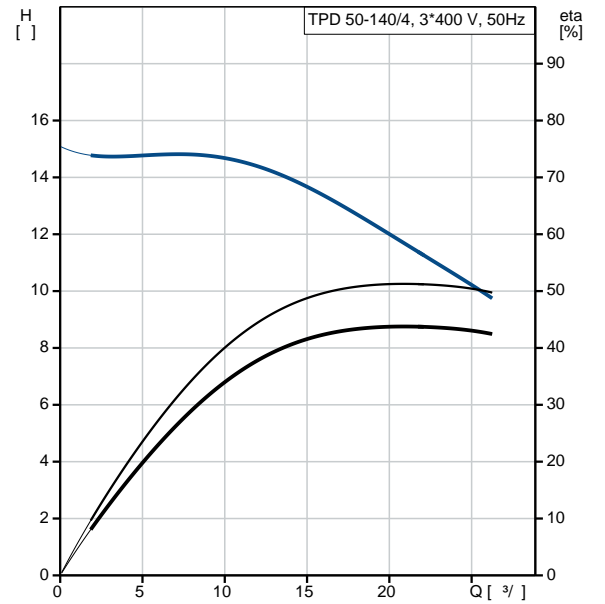
: 16
 - : 16 / 120 °C
 : DIN
 : DN 50

: PN 16
 : 440
 : FF165
 :
 : 90LC
 - : IE3
 - P2: 1.5
 : 50 Hz
 : 3 x 220-240D/380-415Y
 : 6,15-6,30/3,55-3,65 A
 : 730-790 %
 Cos - : 0.75-0.68
 : 1450-1460 /
 : IE3 85,3%
 : 85.3 %
 3/4 : 85.8 %
 1/2 : 84.2 %
 : 4
 (IEC 34-5): 55 Dust/Jetting
 (IEC 85): F
 : 87220319
 :
 , MEI : 0.7
 (): 141
 (): 156
 : 0.38 ³
 C : HU
 : 8413705100

98742918 TPD 50-140/4 A-F-A-BQQE-HX3 50

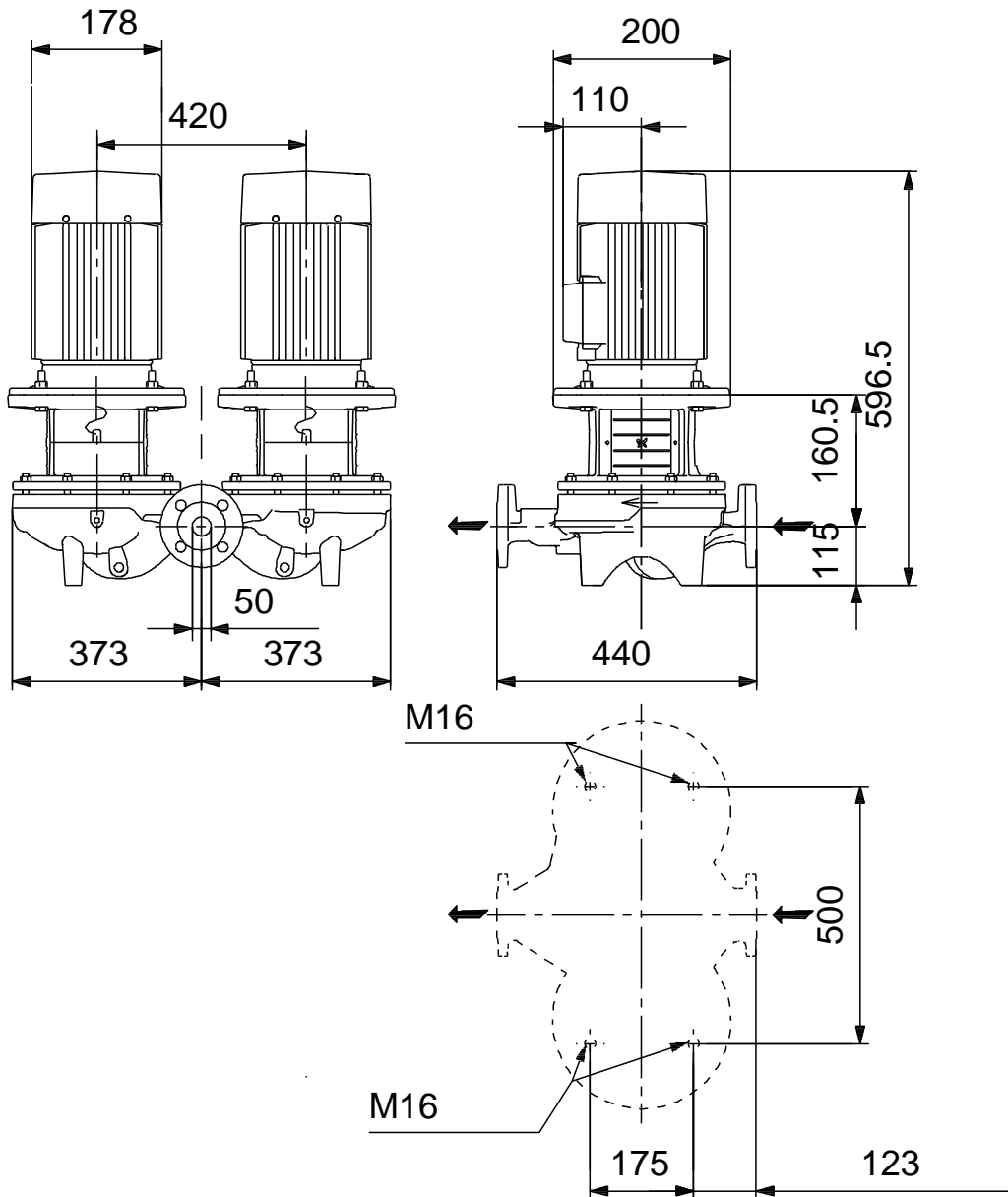


TPD 50-140/4	A-F-A-BQQE-HX3
98742918	
EAN	5712600816299
1450	/
19.9	³ /
11.6	
140	
215	
BQQE	
ISO9906:2012 3B2	
A	
EN-GJL-250	
ASTM class 35	
EN-GJL-200	
ASTM class 30	
A	
-30 .. 60 °C	
16	
16	/ 120 °C
DIN	
DN 50	
PN 16	
440	
FF165	
F	
-25 .. 120 °C	
20 °C	
998.2	/ ³
90LC	
IE3	
- P2:	1.5
50 Hz	
3 x 220-240D/380-415Y	
6,15-6,30/3,55-3,65 A	
730-790 %	
Cos	0.75-0.68
1450-1460	/
IE3 85,3%	
85.3 %	
3/4	85.8 %
1/2	84.2 %
4	

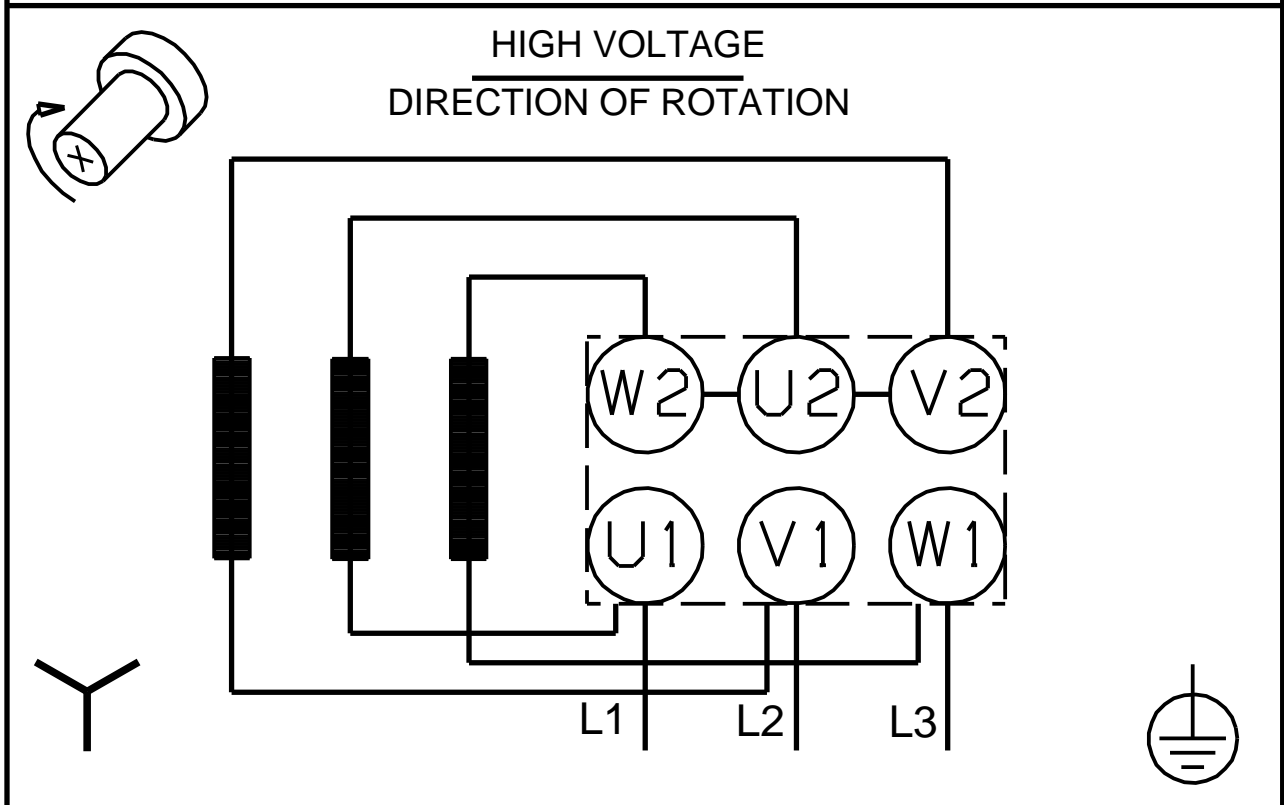
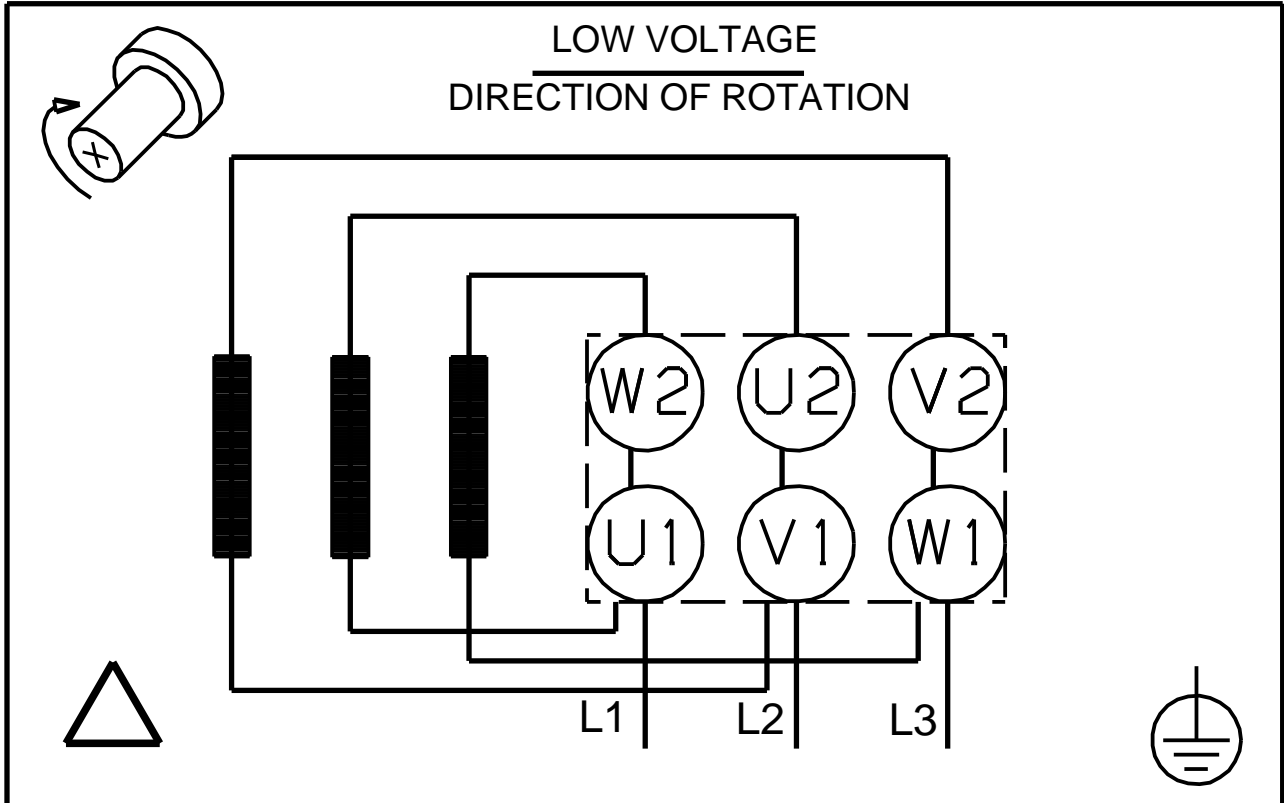


(IEC 34-5):	55 Dust/Jetting
(IEC 85):	F
:	.
:	87220319
:	.
:	.
:	.
:	.
, MEI :	0.7
():	141
():	156
:	0.38 ³
C :	HU
:	8413705100

98742918 TPD 50-140/4 A-F-A-BQQE-HX3 50



98742918 TPD 50-140/4 A-F-A-BQQE-HX3 50



! [], .