

1 TPD 50-140/4 A-F-A-BAQE-HX3



: 98742917

7005-2).

EN 12756. Pipework connection is via PN 16 DIN flanges (EN 1092-2 and ISO

Frequency converter:

: 0 .. 120 °C
 : 20 °C
 : 998.2 / ³

: 1450 /

: 19.9 ³/_h
 : 11.6
 : 215
 : BAQE
 - : ISO9906:2012 3B2

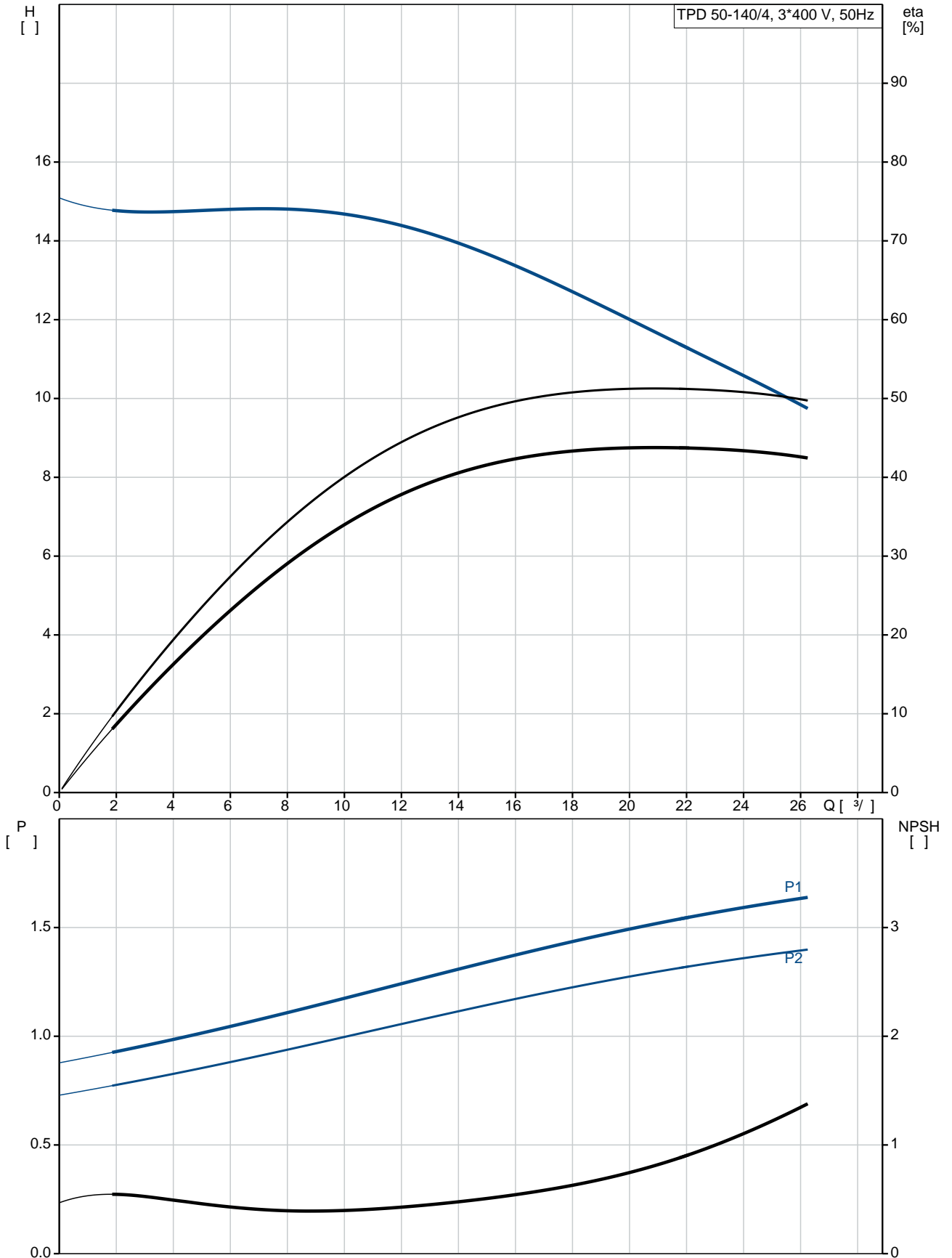
c : EN-GJL-250
 : ASTM class 35
 : EN/DIN: EN-GJL-200
 : AISI/ASTM: ASTM class 30

: -30 .. 60 °C

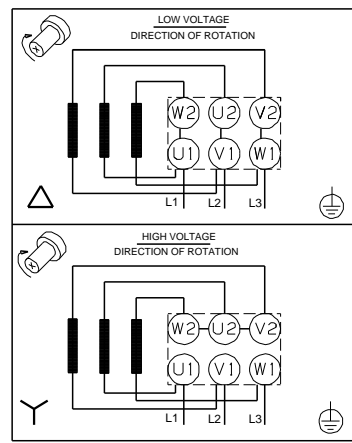
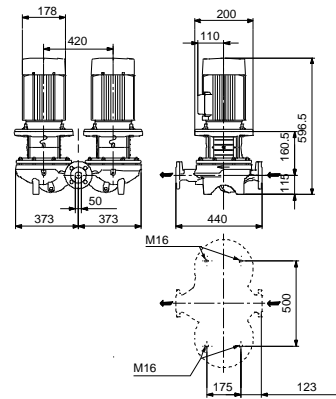
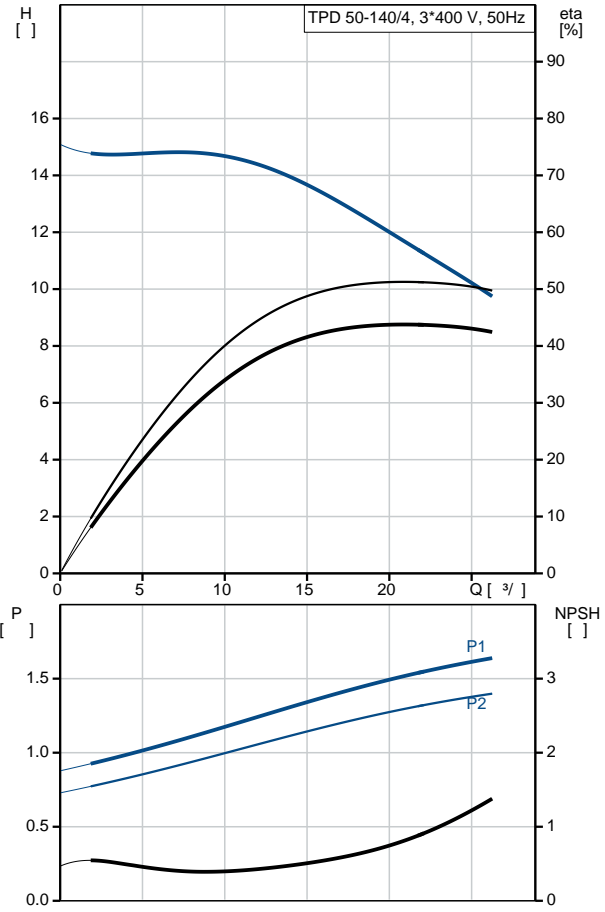
: 16
 - : 16 / 120 °C
 : DIN
 : DN 50

: PN 16
 : 440
 : FF165
 :
 : 90LC
 - : IE3
 - P2: 1.5
 : 50 Hz
 : 3 x 220-240D/380-415Y
 : 6,15-6,30/3,55-3,65 A
 : 730-790 %
 Cos - : 0.75-0.68
 : 1450-1460 /
 : IE3 85,3%
 : 85.3 %
 3/4 : 85.8 %
 1/2 : 84.2 %
 : 4
 (IEC 34-5): 55 Dust/Jetting
 (IEC 85): F
 : 87220319
 :
 , MEI : 0.7
 (): 141
 (): 156
 : 0.38 ³
 C : HU
 : 8413705100

98742917 TPD 50-140/4 A-F-A-BAQE-HX3 50

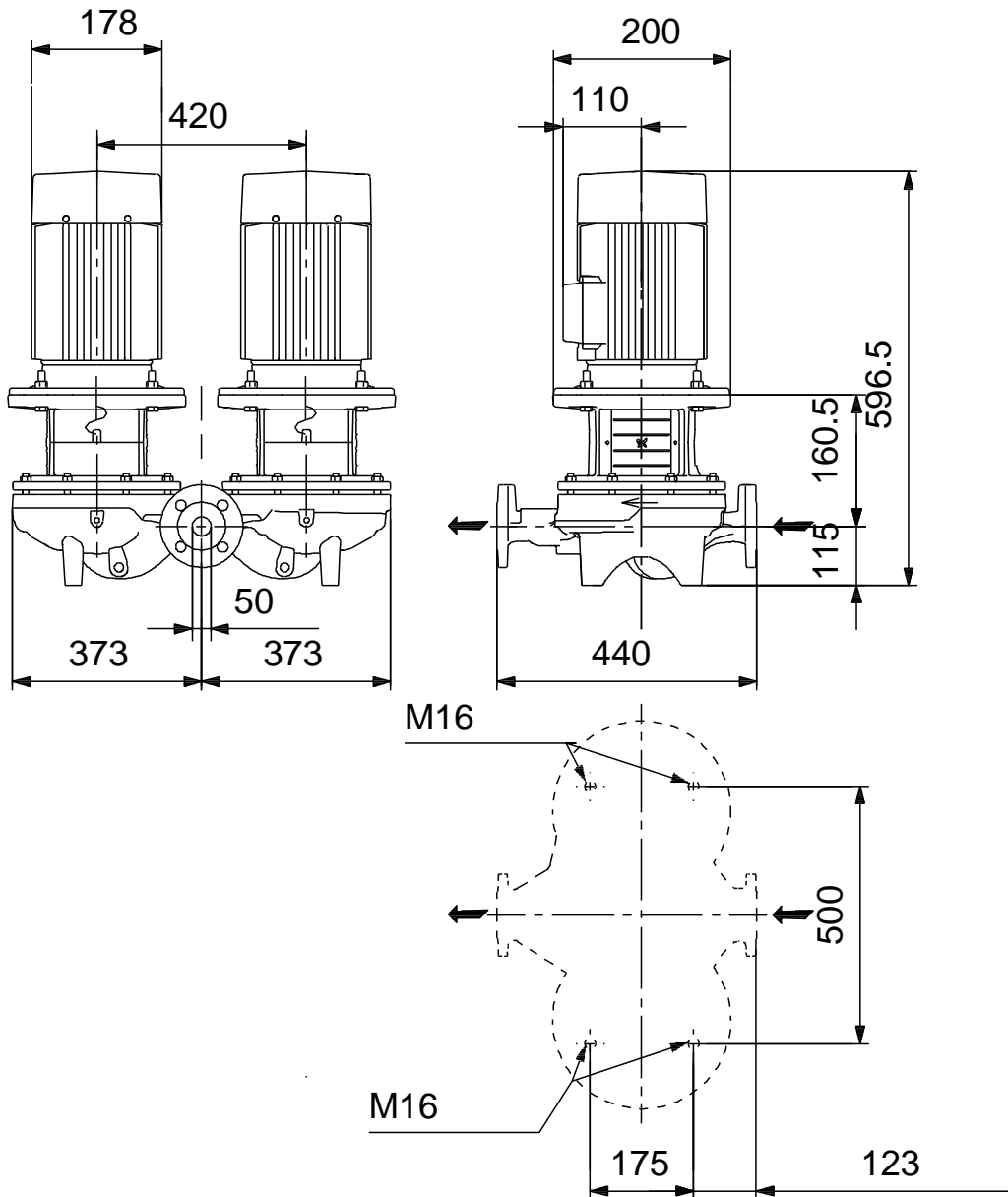


	TPD 50-140/4
	A-F-A-BAQE-HX3
	98742917
EAN	5712600816282
	1450 /
	19.9 ³ /
	11.6
	140
	215
	BAQE
	ISO9906:2012 3B2
	A
	EN-GJL-250
	ASTM class 35
	EN/DIN: EN-GJL-200
	AISI/ASTM: ASTM class 30
	A
	-30 .. 60 °C
	16
	16 / 120 °C
	DIN
	DN 50
	PN 16
	440
	FF165
	F
	0 .. 120 °C
	20 °C
	998.2 / ³
	90LC
	IE3
	- P2: 1.5
	50 Hz
	3 x 220-240D/380-415Y
	6,15-6,30/3,55-3,65 A
	730-790 %
Cos	0.75-0.68
	1450-1460 /
	IE3 85,3%
	85.3 %
	3/4 85.8 %
1/2	84.2 %
	4
(IEC 34-5):	55 Dust/Jetting



(IEC 85):	F
:	.
:	87220319
:	.
:	.
:	.
, MEI :	0.7
(): :	141
(): :	156
:	0.38 ³
C :	HU
:	8413705100

98742917 TPD 50-140/4 A-F-A-BAQE-HX3 50



98742917 TPD 50-140/4 A-F-A-BAQE-HX3 50



! [], .