

1 TP 50-140/4 A-F-A-BQQE-HX3



: 98742912

12756. Pipework connection is via PN 16 DIN flanges (EN 1092-2 and ISO 7005-2).

EN

Frequency converter:

: -25 .. 120 °C  
 : 20 °C  
 : 998.2 / 3

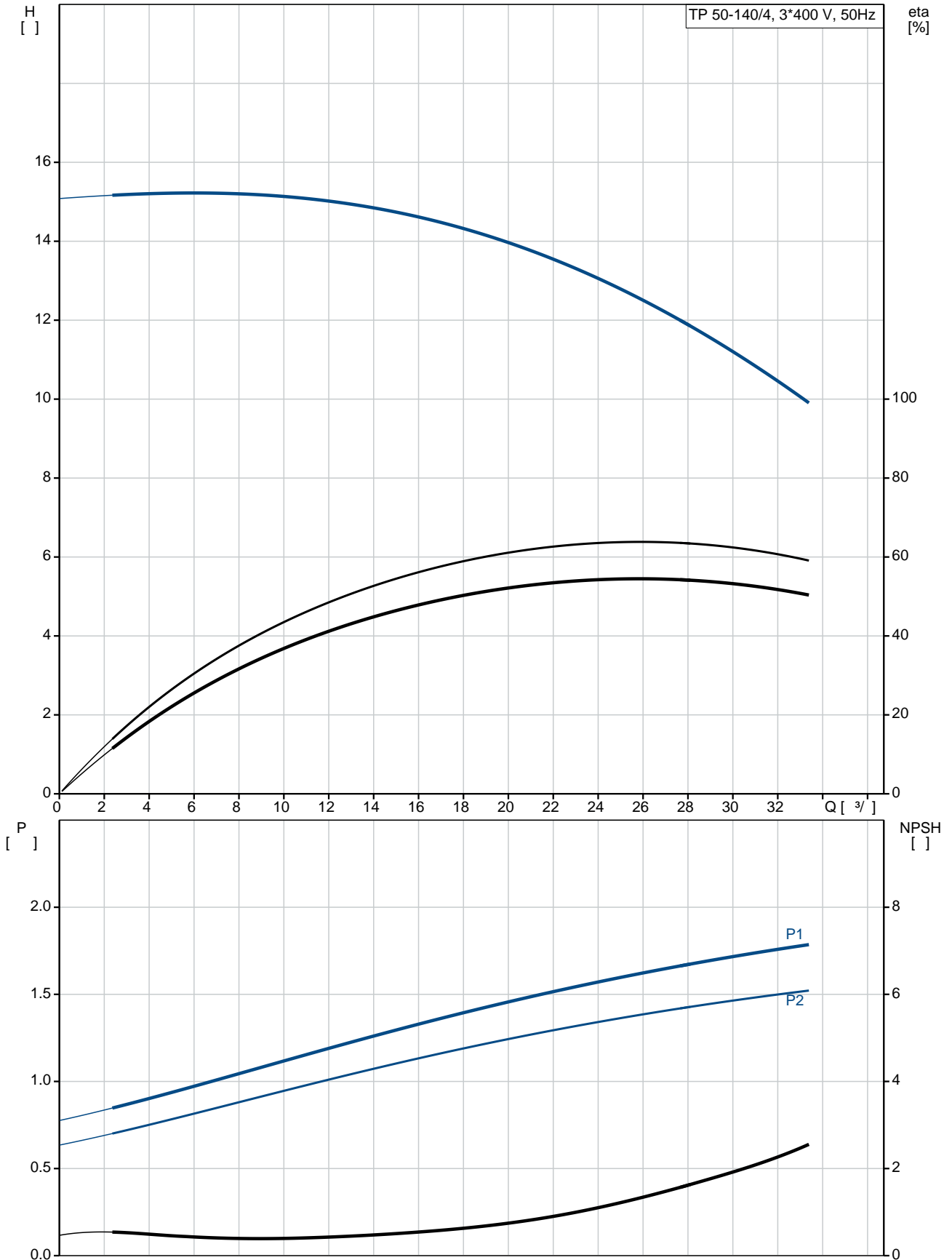
: 1450 /

: 25.3 3/  
 : 12.2  
 : 215  
 : BQQE  
 - : ISO9906:2012 3B2

c : EN-GJL-250  
 : ASTM class 35  
 :  
 , EN/DIN: EN-GJL-200  
 , AISI/ASTM: ASTM class 30

: -30 .. 60 °C  
 : 16  
 : 16 / 120 °C  
 : DIN  
 : DN 50  
 : PN 16  
 : 440  
 : FF165  
 :  
 : 90LC  
 - : IE3  
 - P2: 1.5  
 : 50 Hz  
 : 3 x 220-240D/380-415Y  
 : 6,15-6,30/3,55-3,65 A  
 : 730-790 %  
 Cos - : 0.75-0.68  
 : 1450-1460 /  
 : IE3 85,3%  
 : 85.3 %  
 3/4 : 85.8 %  
 1/2 : 84.2 %  
 : 4  
 (IEC 34-5): 55 Dust/Jetting  
 (IEC 85): F  
 : 87220319  
 :  
 , MEI : 0.7  
 ( ): 69.8  
 ( ): 84  
 : 0.38 <sup>3</sup>  
 Finnish LVI No.: 4616051  
 Norwegian NRF no.: 9043561  
 C : RU  
 : 8413705100

## 98742912 TP 50-140/4 A-F-A-BQQE-HX3 50



TP 50-140/4  
A-F-A-BQQE-HX3  
98742912  
EAN : 5712600816237

1450 /  
25.3 <sup>3</sup>/<sub>l</sub>  
12.2  
140  
215  
BQQE  
ISO9906:2012 3B2  
A

c : EN-GJL-250  
ASTM class 35

EN/DIN: EN-GJL-200  
AISI/ASTM: ASTM class 30  
A

-30 .. 60 °C

16

16 / 120 °C

DIN

DN 50

PN 16

440

FF165

F

-25 .. 120 °C

20 °C

998.2 / <sup>3</sup>

90LC

IE3

- P2: 1.5

50 Hz

3 x 220-240D/380-415Y

6,15-6,30/3,55-3,65 A

730-790 %

Cos : 0.75-0.68

1450-1460 /

IE3 85,3%

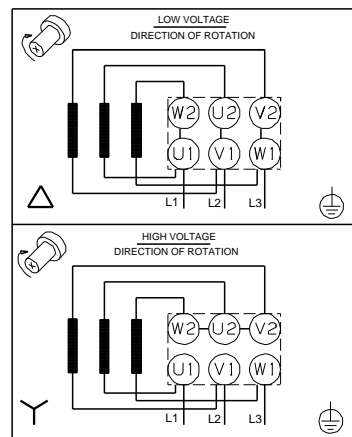
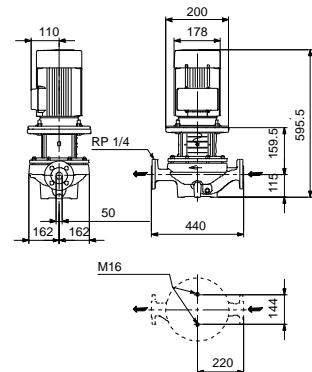
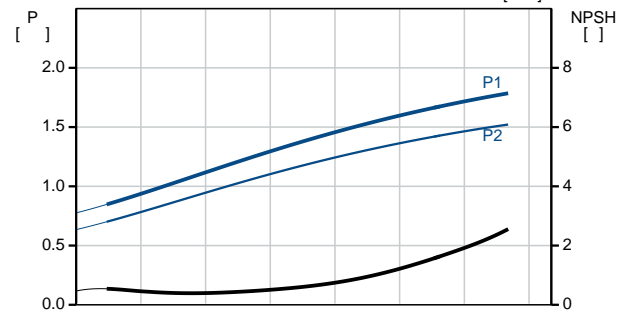
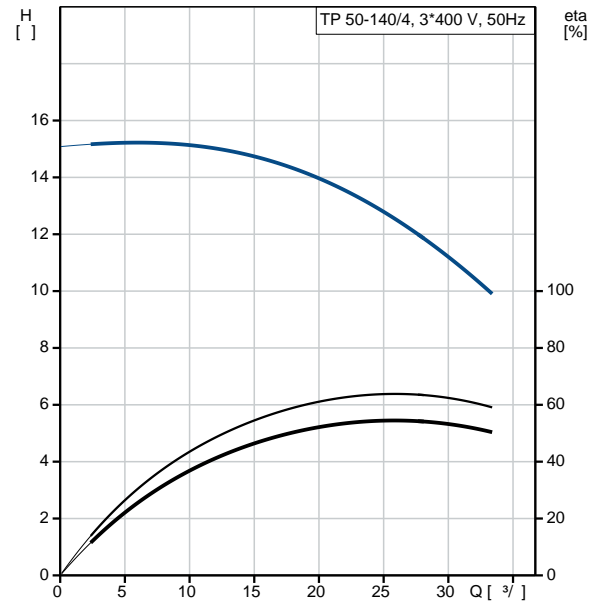
85.3 %

3/4 85.8 %

1/2 : 84.2 %

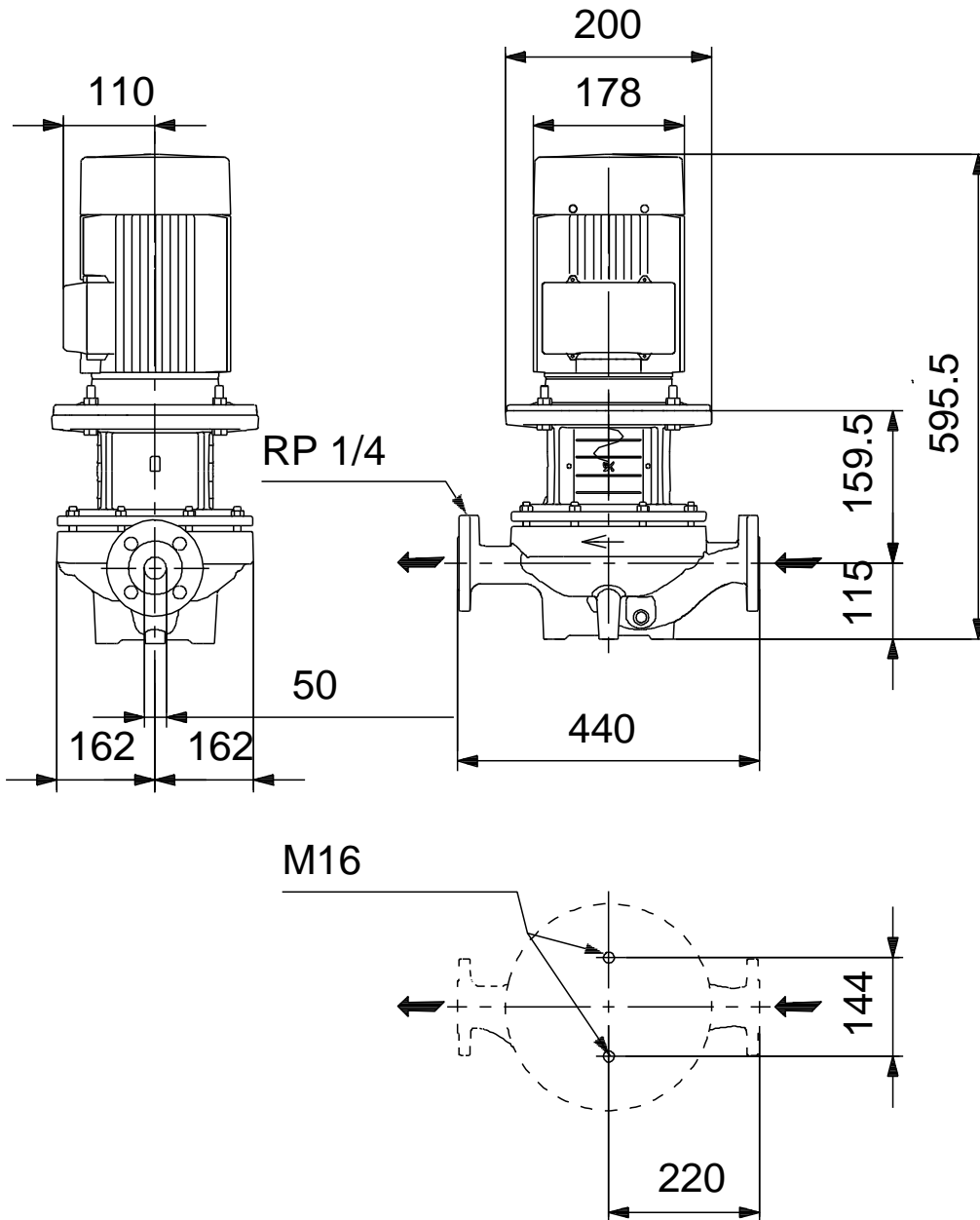
4

(IEC 34-5): 55 Dust/Jetting

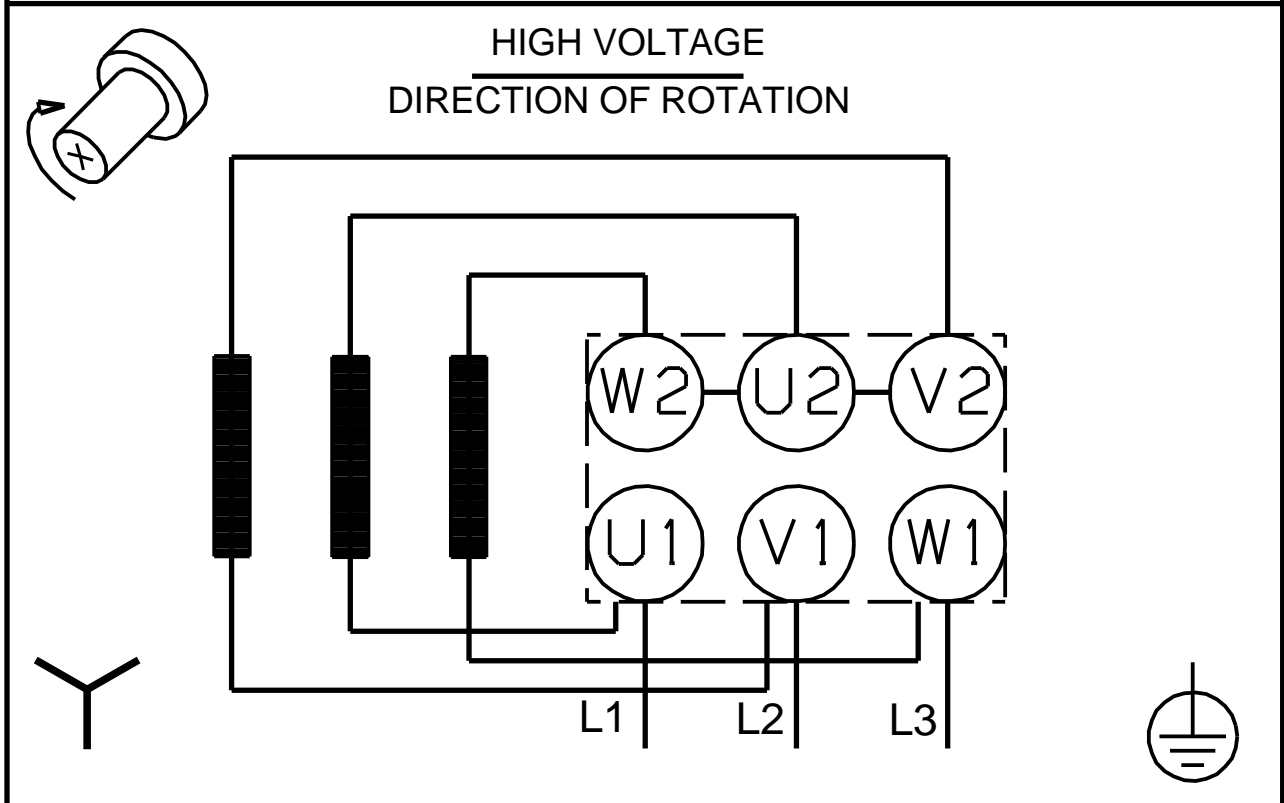
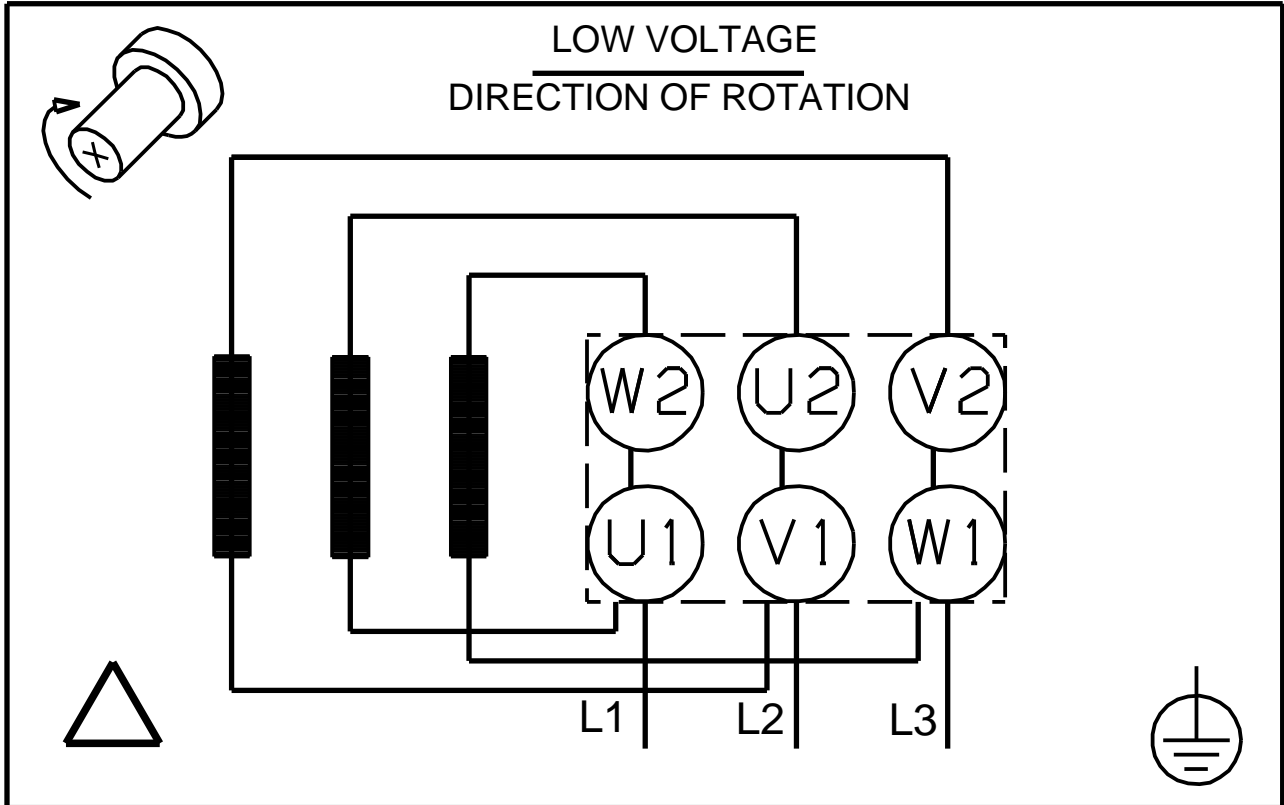


(IEC 85):	F
:	:
:	87220319
:	:
:	:
:	:
, MEI :	0.7
( ):	69.8
( ):	84
:	0.38 <sup>3</sup>
Finnish LVI No.:	4616051
Norwegian NRF no.:	9043561
C :	RU
:	8413705100

## 98742912 TP 50-140/4 A-F-A-BQQE-HX3 50



**98742912 TP 50-140/4 A-F-A-BQQE-HX3 50**



! [ ], .