

1 TPD 65-170/2 A-F-B-BAQE-IX1



: 98742450

EN 12756. Pipework connection is via PN 16 DIN flanges (EN 1092-2 and ISO 7005-2).

Frequency converter:

: 0 .. 120 °C
 : 20 °C
 : 998.2 / ³

: 2900 /

: 36 ³/₁₃

: 116
 : BAQE
 - : ISO9906:2012 3B2

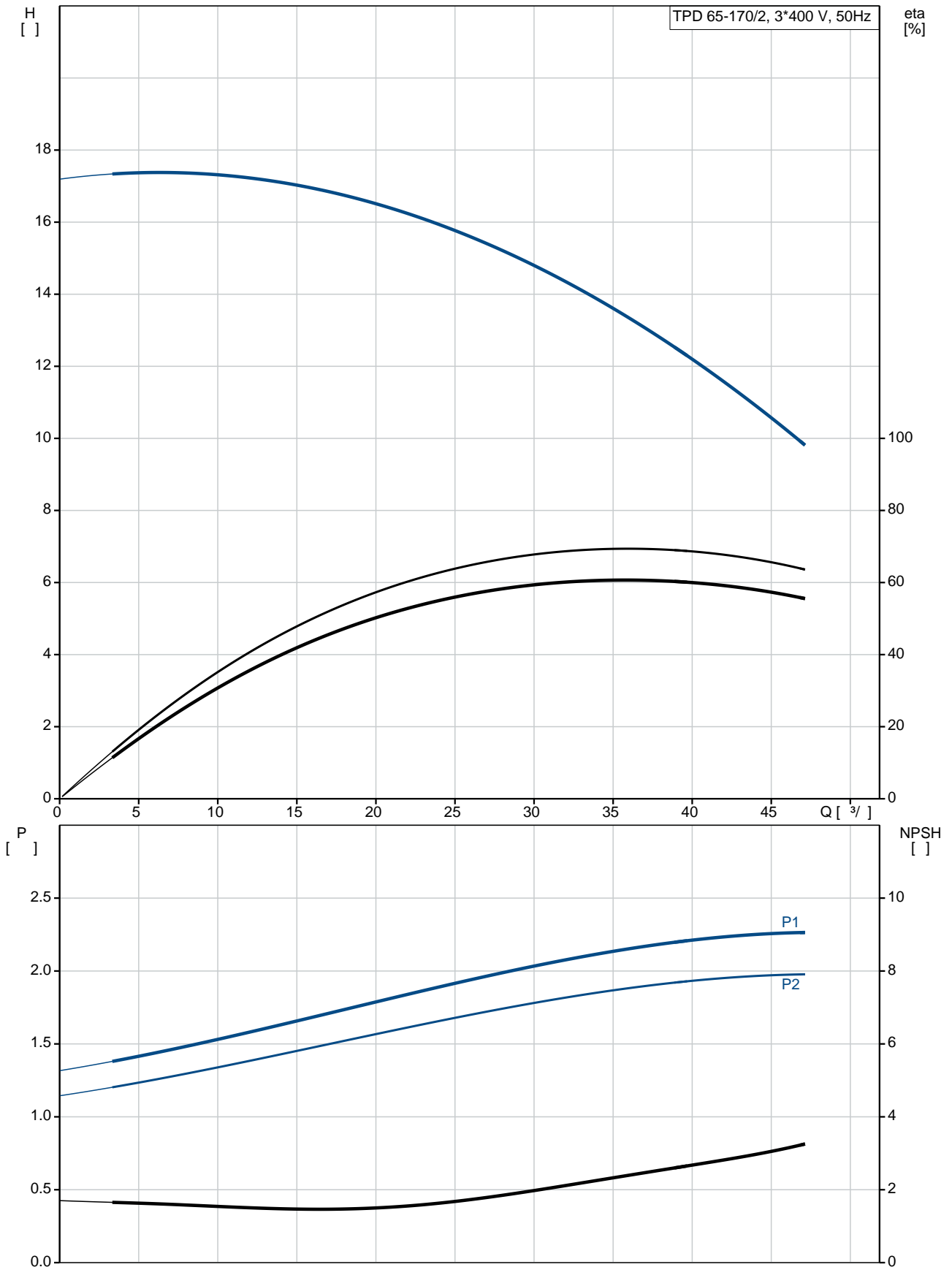
c : EN-GJL-250
 : ASTM class 35
 , EN/DIN: CuSn10-C

: -30 .. 60 °C

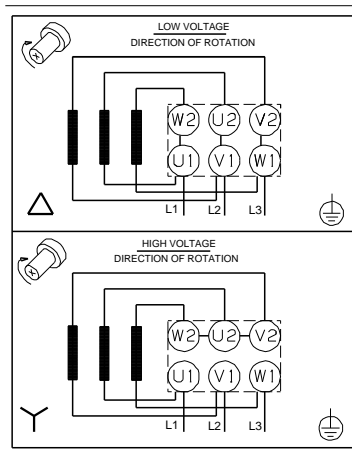
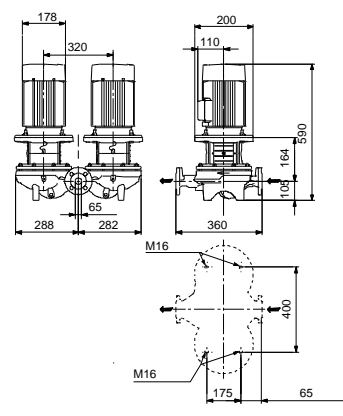
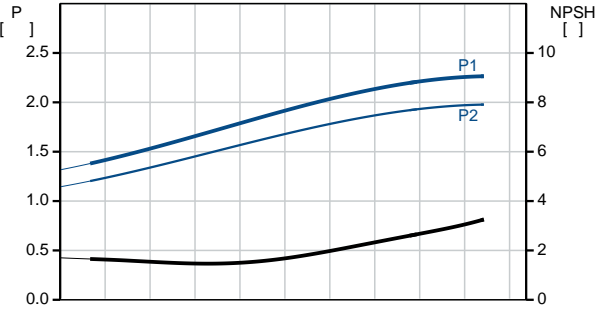
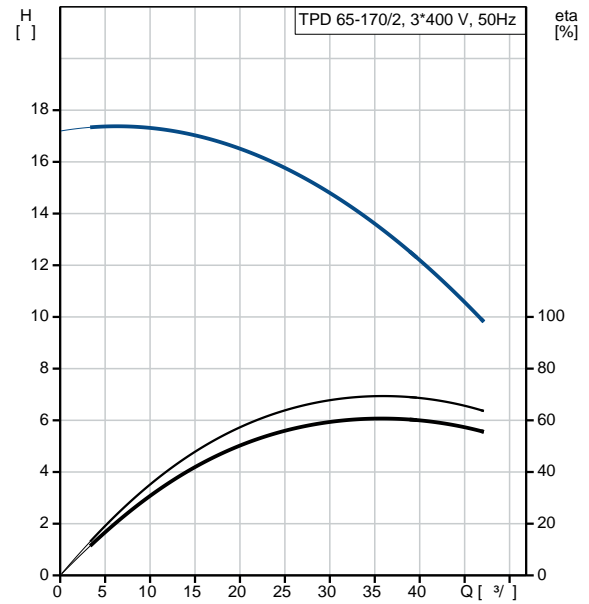
: 16
 - : 16 / 120 °C
 : DIN
 : DN 65
 : PN 16

: 360
: FF165
:
: 90LE
- : IE3
- P2: 2.2
: 50 Hz
: 3 x 380-415D
: 4.65 A
: 840-920 %
: 2890-2910 /
: IE3 85,9%
: 85.9 %
3/4 : 88.2 %
1/2 : 88.0 %
:
: 2
(IEC 34-5): 55 Dust/Jetting
(IEC 85): F
: 99605763
:
: , MEI : 0.7
(): 114
(): 128
: 0.38 ³
C : HU
: 8413705100

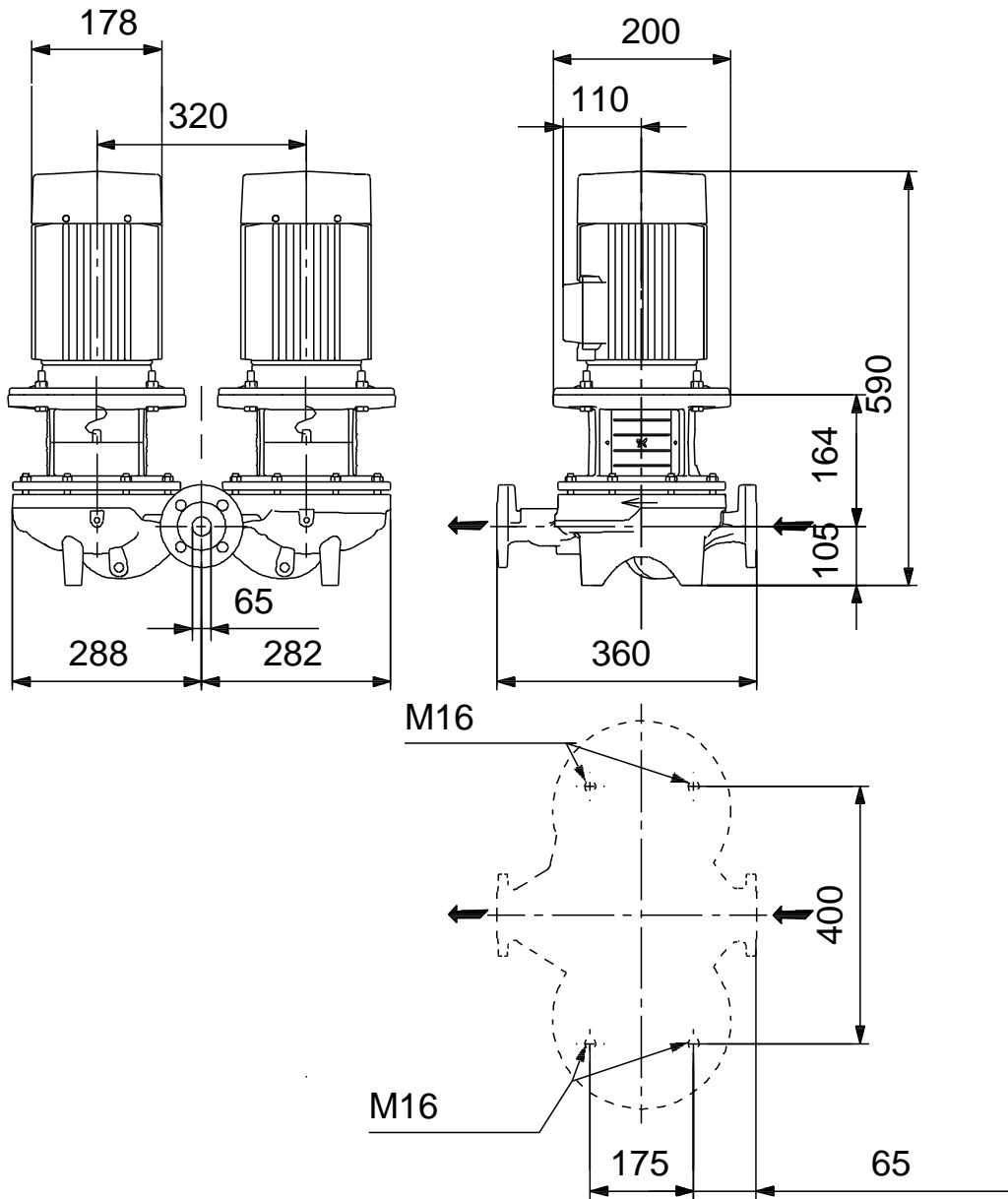
98742450 TPD 65-170/2 A-F-B-BAQE-IX1 50



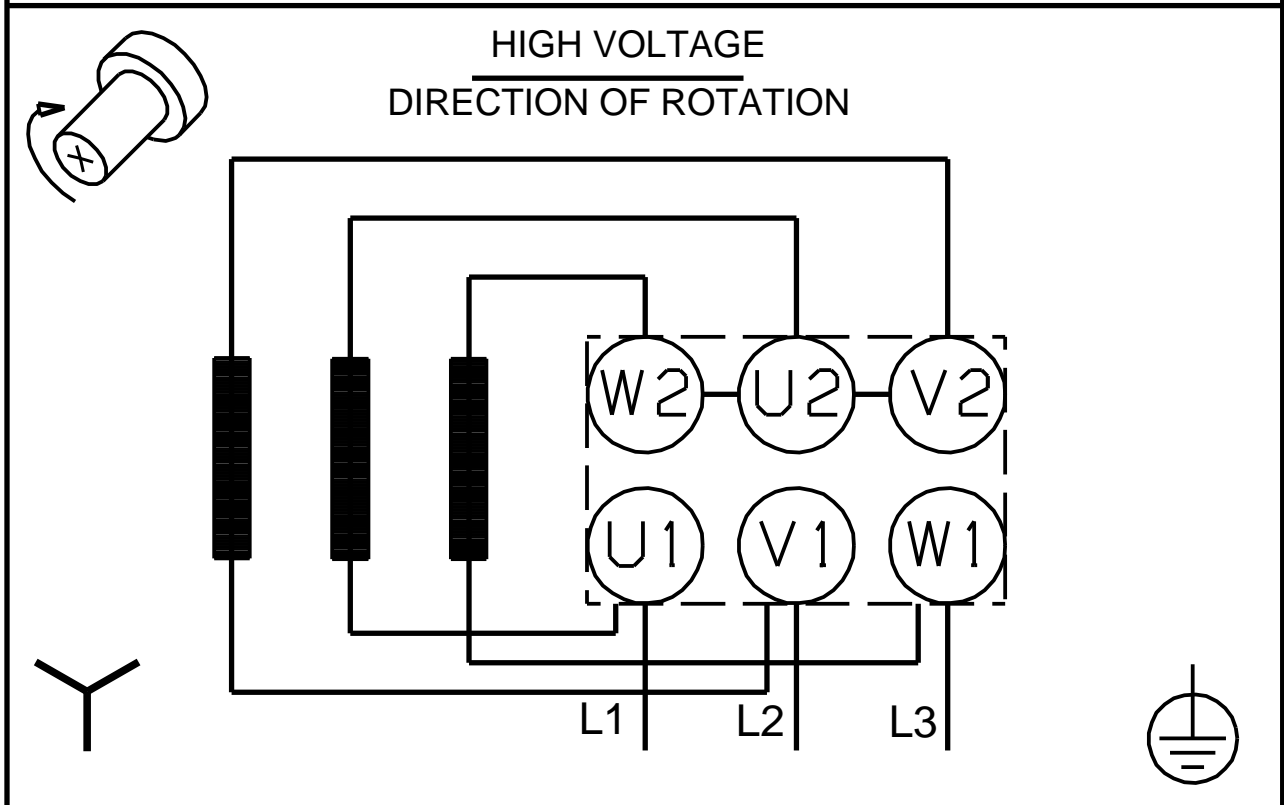
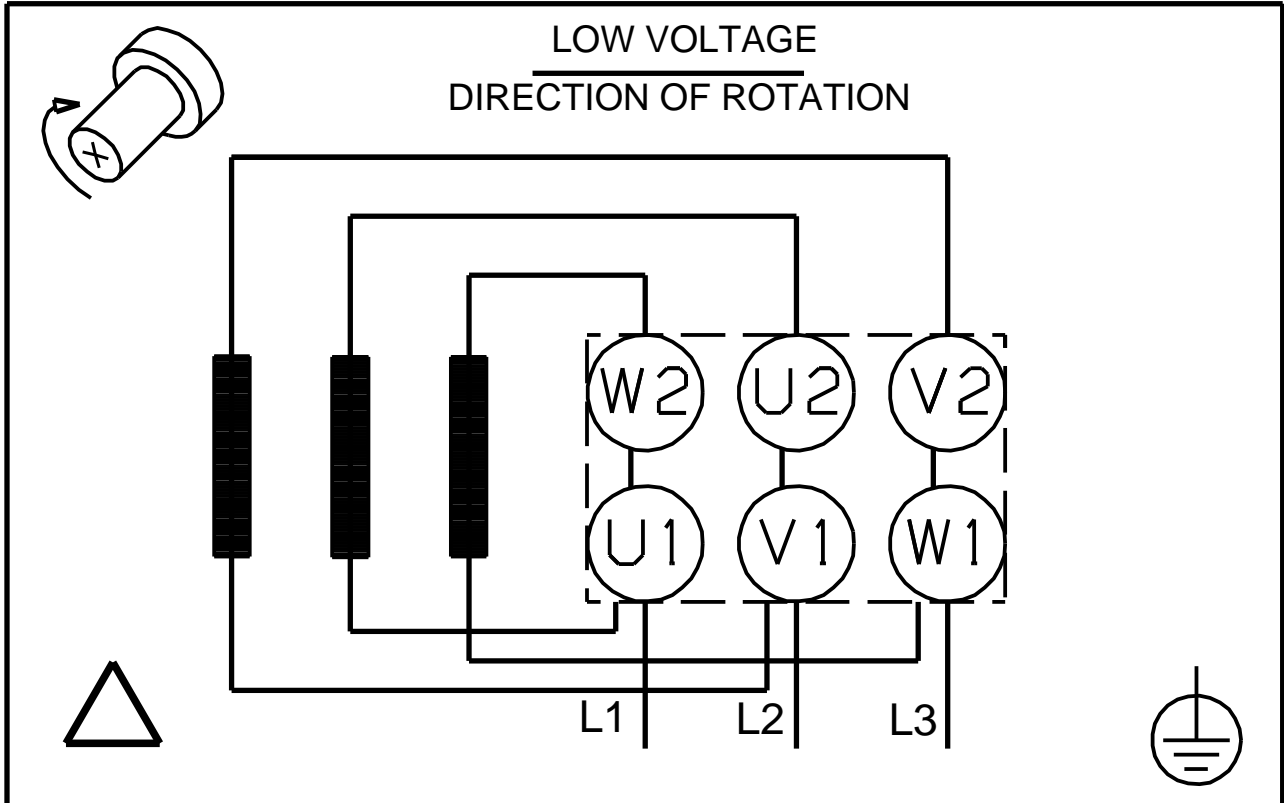
	TPD 65-170/2
	A-F-B-BAQE-IX1
	98742450
EAN	5712600811720
	2900 /
	36 ^{3/}
	13
	170
	116
	BAQE
	ISO9906:2012 3B2
	A
	EN-GJL-250
	ASTM class 35
	EN/DIN: CuSn10-C
	B
	-30 .. 60 °C
	16
	16 / 120 °C
	DIN
	DN 65
	PN 16
	360
	FF165
	F
	0 .. 120 °C
	20 °C
	998.2 / ³
	90LE
	IE3
	- P2: 2.2
	50 Hz
	3 x 380-415D
	4.65 A
	840-920 %
	2890-2910 /
	IE3 85,9%
	85.9 %
	3/4 88.2 %
1/2	88.0 %
	2
	(IEC 34-5): 55 Dust/Jetting
	(IEC 85): F



98742450 TPD 65-170/2 A-F-B-BAQE-IX1 50



98742450 TPD 65-170/2 A-F-B-BAQE-IX1 50



! [], .