

1 TPD 65-170/2 A-F-A-BAQE-IX1



: 98742447

7005-2). EN 12756. Pipework connection is via PN 16 DIN flanges (EN 1092-2 and ISO

Frequency converter:

: 0 .. 120 °C
 : 20 °C
 : 998.2 / 3

: 2900 /

: 36 3/
 : 13
 : 116
 : BAQE
 - : ISO9906:2012 3B2

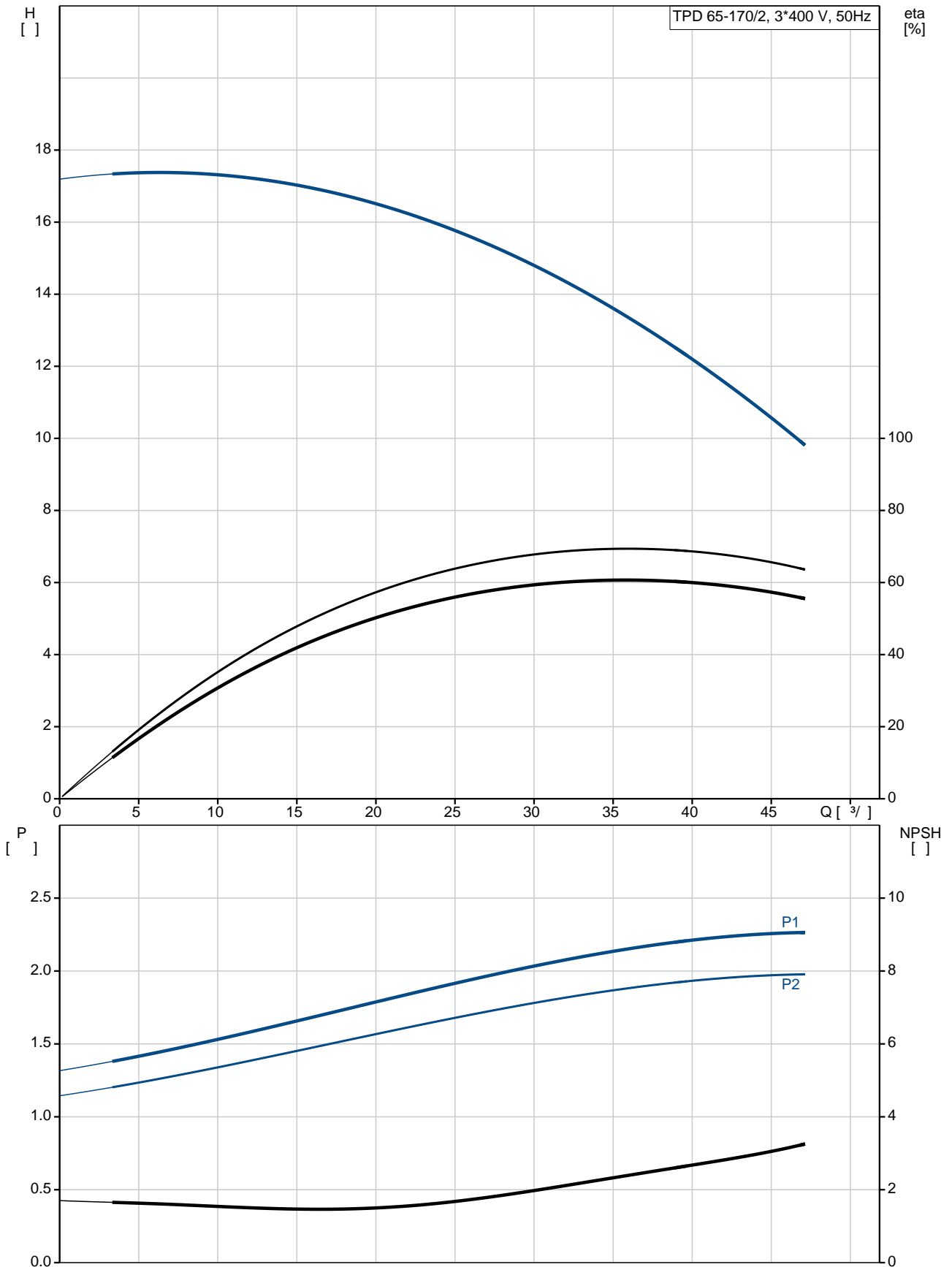
c : EN-GJL-250
 : ASTM class 35
 : EN/DIN: EN-GJL-200
 : AISI/ASTM: ASTM class 30

: -30 .. 60 °C

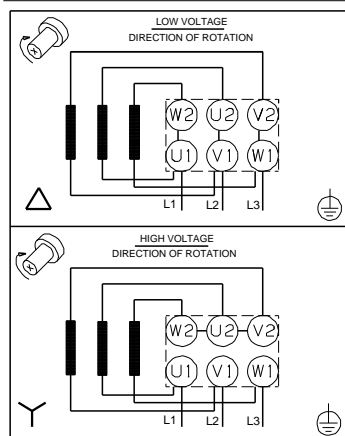
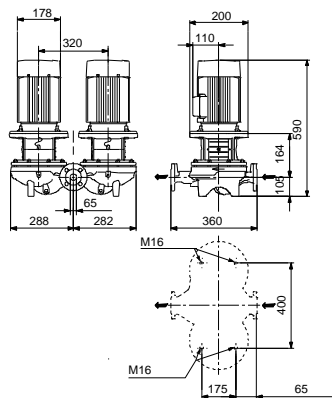
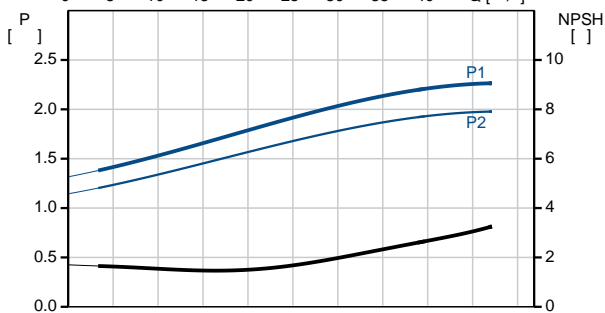
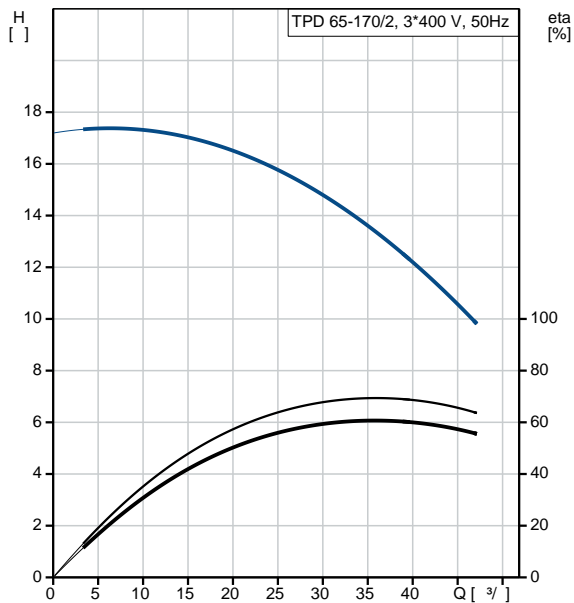
: 16
 - : 16 / 120 °C
 : DIN
 : DN 65

: PN 16
 : 360
 : FF165
 :
 : 90LE
 - : IE3
 - P2: 2.2
 : 50 Hz
 : 3 x 220-240D/380-415Y
 : 8.00/4.60 A
 : 840-920 %
 : 2890-2910 /
 : IE3 85,9%
 : 85.9 %
 3/4 : 88.2 %
 1/2 : 88.0 %
 : 2
 (IEC 34-5): 55 Dust/Jetting
 (IEC 85): F
 : 99583819
 :
 , MEI : 0.7
 (): 113
 (): 128
 : 0.38 ³

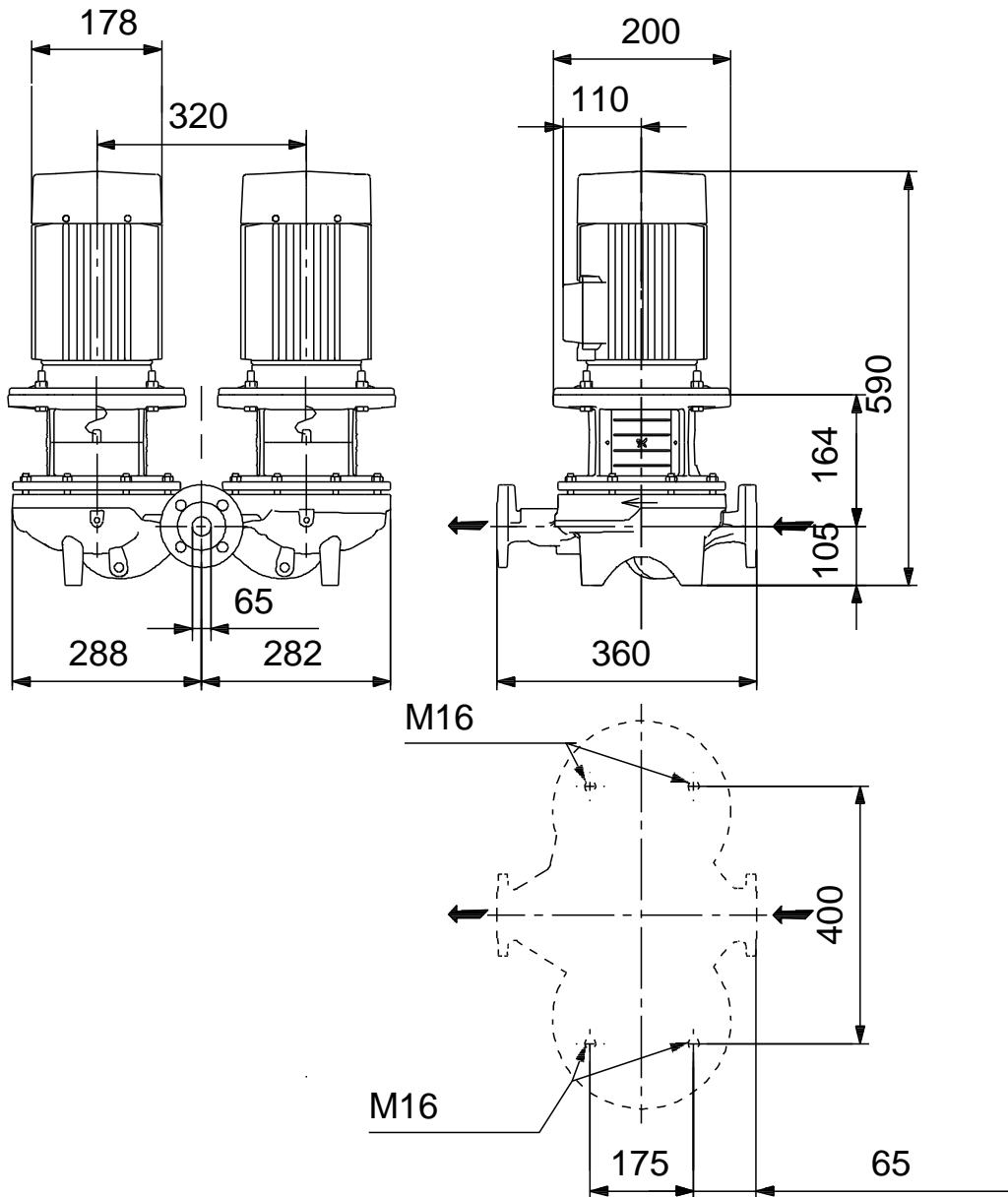
98742447 TPD 65-170/2 A-F-A-BAQE-IX1 50



TPD 65-170/2 A-F-A-BAQE-IX1	98742447
EAN	5712600811690
	2900 /
	36 ³ / ₄
	13
	170
	116
	BAQE
	ISO9906:2012 3B2
	A
	EN-GJL-250
	ASTM class 35
	EN/DIN: EN-GJL-200
	AISI/ASTM: ASTM class 30
	A
	-30 .. 60 °C
	16
	16 / 120 °C
	DIN
	DN 65
	PN 16
	360
	FF165
	F
	0 .. 120 °C
	20 °C
	998.2 / ³
	90LE
	IE3
- P2:	2.2
	50 Hz
	3 x 220-240D/380-415Y
	8.00/4.60 A
	840-920 %
	2890-2910 /
	IE3 85,9%
	85.9 %
	3/4 88.2 %
1/2	88.0 %
	2
(IEC 34-5):	55 Dust/Jetting
(IEC 85):	F



98742447 TPD 65-170/2 A-F-A-BAQE-IX1 50



98742447 TPD 65-170/2 A-F-A-BAQE-IX1 50



! [], .