

1 TPD 65-170/2 A-F-A-BQQE-IX1



: 98742445

7005-2).

EN 12756. Pipework connection is via PN 16 DIN flanges (EN 1092-2 and ISO

Frequency converter:

: -25 .. 120 °C  
 : 20 °C  
 : 998.2 / <sup>3</sup>

: 2900 /

: 36 <sup>3</sup>/<sub>13</sub>

: 116  
 : BQQE  
 - : ISO9906:2012 3B2

c : EN-GJL-250  
 : ASTM class 35

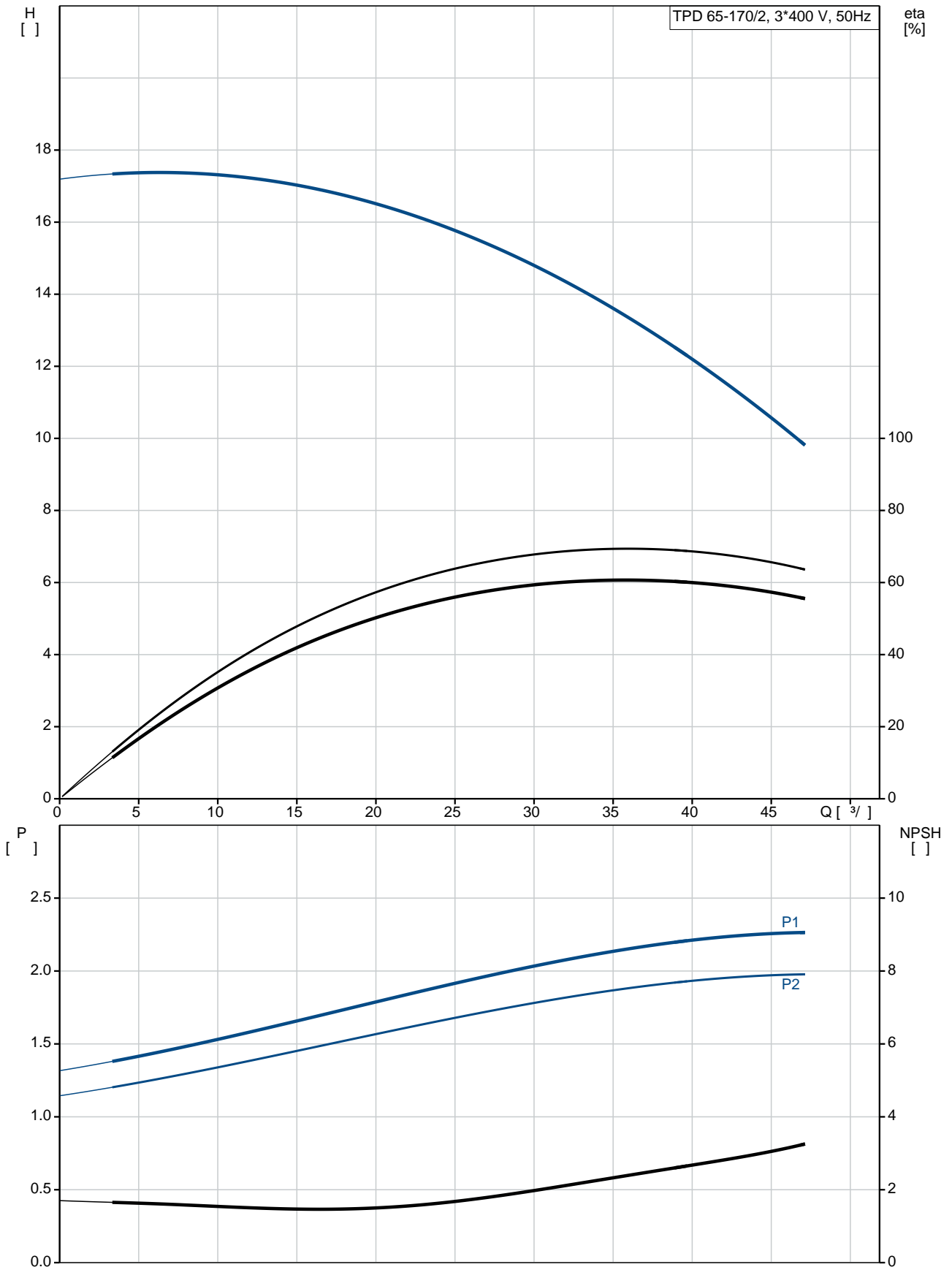
, EN/DIN: EN-GJL-200  
 , AISI/ASTM: ASTM class 30

: -30 .. 60 °C

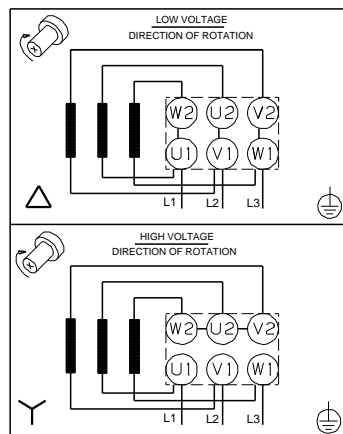
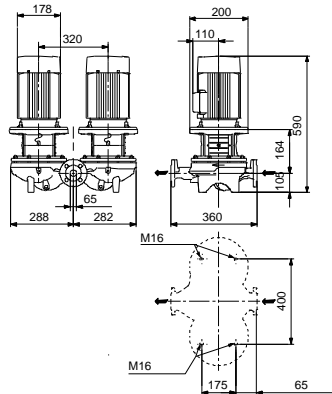
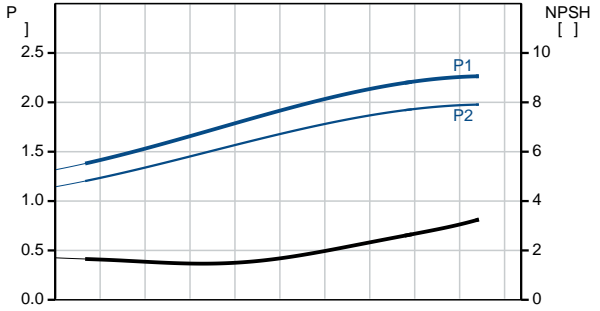
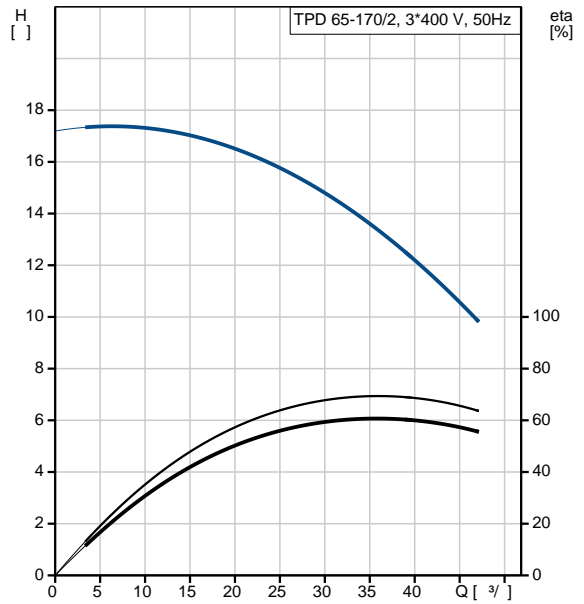
: 16  
 - : 16 / 120 °C  
 : DIN  
 : DN 65

: PN 16  
: 360  
: FF165  
:  
: 90LE  
- : IE3  
- P2: 2.2  
: 50 Hz  
: 3 x 380-415D  
: 4.65 A  
: 840-920 %  
: 2890-2910 /  
: IE3 85,9%  
: 85.9 %  
3/4 : 88.2 %  
1/2 : 88.0 %  
:  
2  
(IEC 34-5): 55 Dust/Jetting  
(IEC 85): F  
: 99605763  
:  
, MEI : 0.7  
( ): 113  
( ): 128  
: 0.38 <sup>3</sup>  
C : HU  
: 8413705100

## 98742445 TPD 65-170/2 A-F-A-BQQE-IX1 50



TPD 65-170/2	A-F-A-BQQE-IX1
98742445	
EAN	5712600811676
2900	/
36	<sup>3</sup> /
13	
170	
116	
BQQE	
ISO9906:2012 3B2	
A	
EN-GJL-250	
ASTM class 35	
EN/DIN:	EN-GJL-200
AISI/ASTM:	ASTM class 30
A	
-30 .. 60 °C	
16	
16	/ 120 °C
DIN	
DN 65	
PN 16	
360	
FF165	
F	
-25 .. 120 °C	
20 °C	
998.2	/ <sup>3</sup>
90LE	
IE3	
- P2:	2.2
50 Hz	
3 x 380-415D	
4.65 A	
840-920 %	
2890-2910	/
IE3 85,9%	
85.9 %	
3/4	88.2 %
1/2	88.0 %
2	
(IEC 34-5):	55 Dust/Jetting
(IEC 85):	F

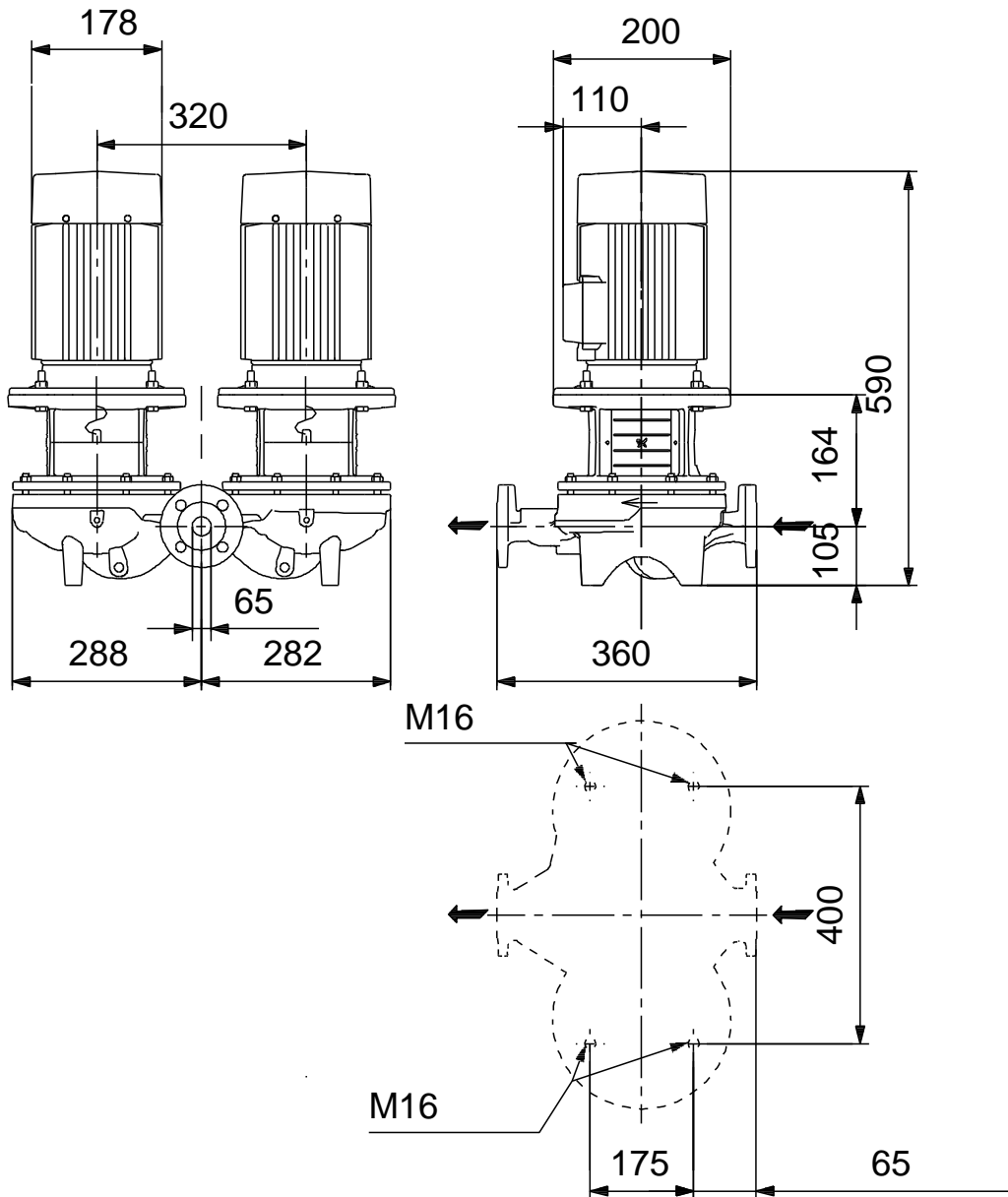




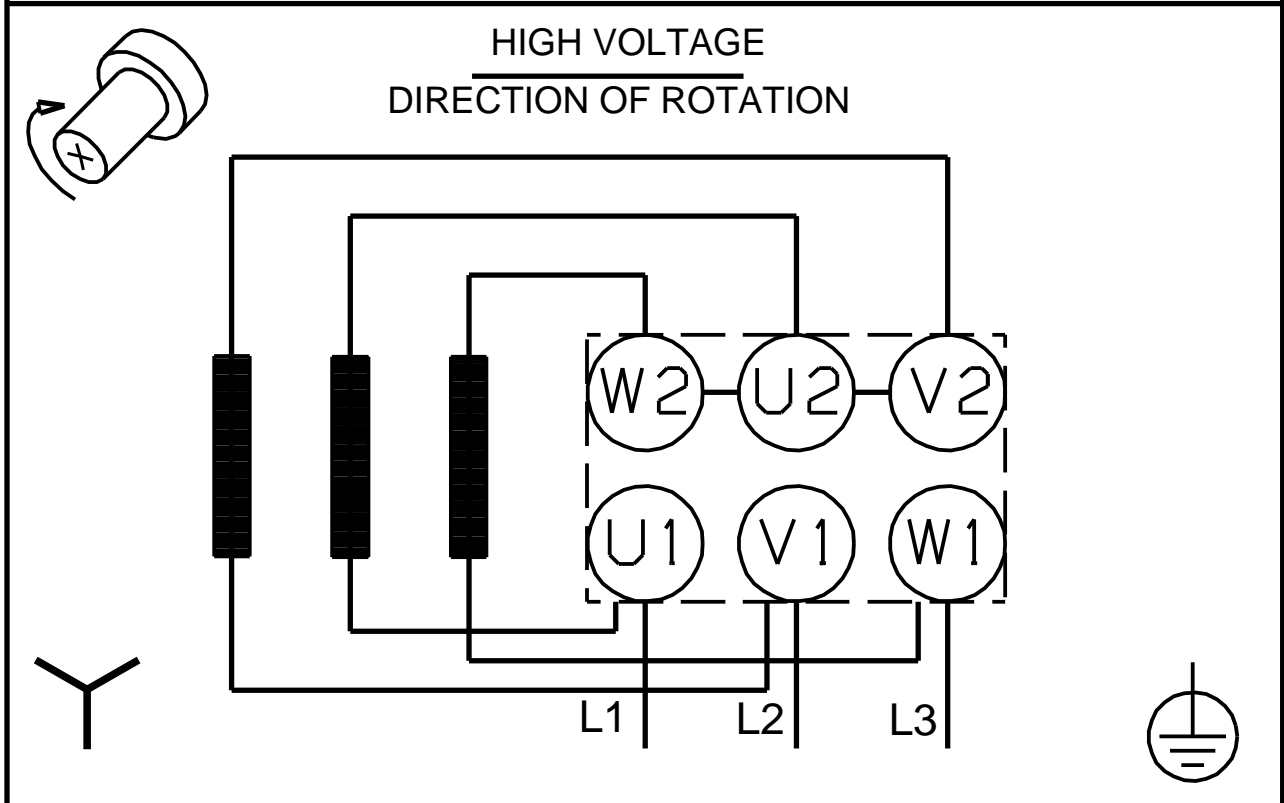
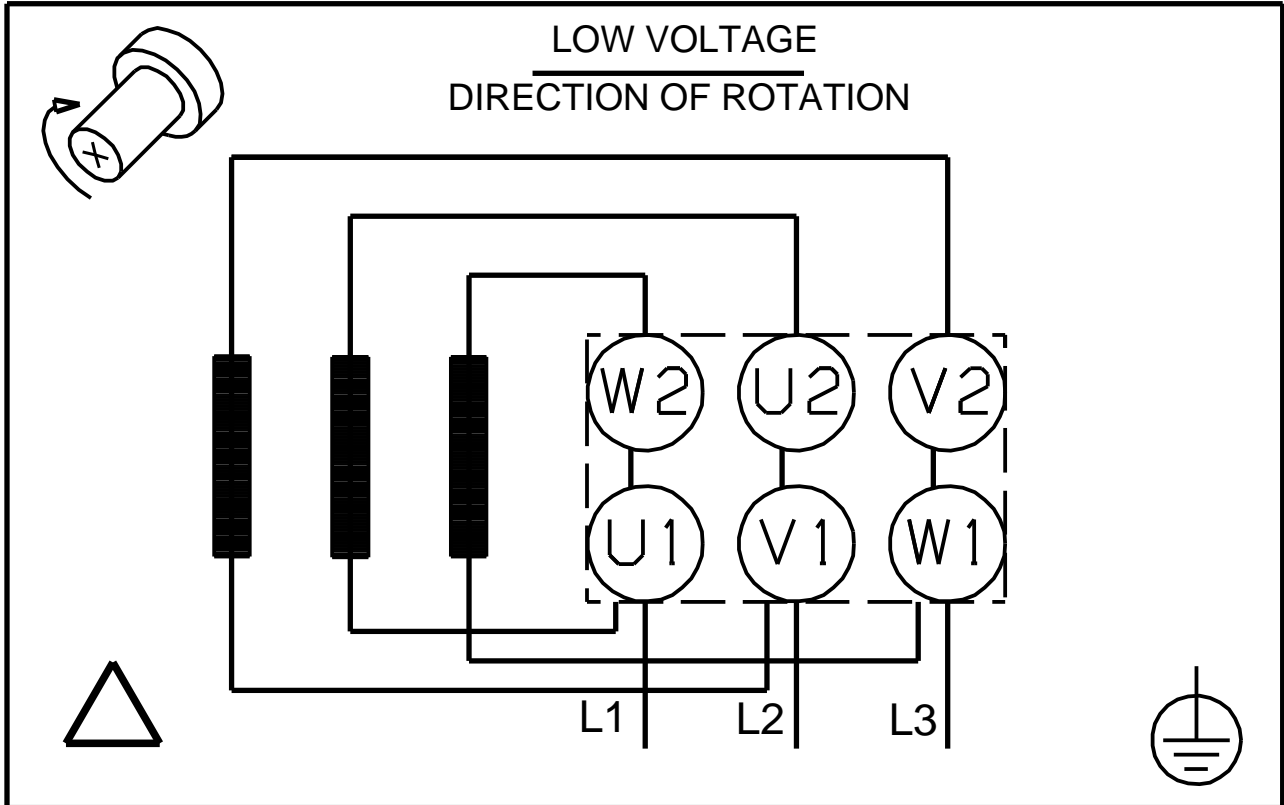
16.12.2020

	99605763
, MEI :	0.7
( ):	113
( ):	128
:	0.38 <sup>3</sup>
C :	HU
:	8413705100

**98742445 TPD 65-170/2 A-F-A-BQQE-IX1 50**



**98742445 TPD 65-170/2 A-F-A-BQQE-IX1 50**



! [ ], .