

1 TPD 65-170/2 A-F-A-BAQE-IX1



: 98742444

7005-2). EN 12756. Pipework connection is via PN 16 DIN flanges (EN 1092-2 and ISO

Frequency converter:

: 0 .. 120 °C
 : 20 °C
 : 998.2 / 3

: 2900 /

: 36 3/
 : 13

: 116
 : BAQE
 - : ISO9906:2012 3B2

c : EN-GJL-250
 : ASTM class 35

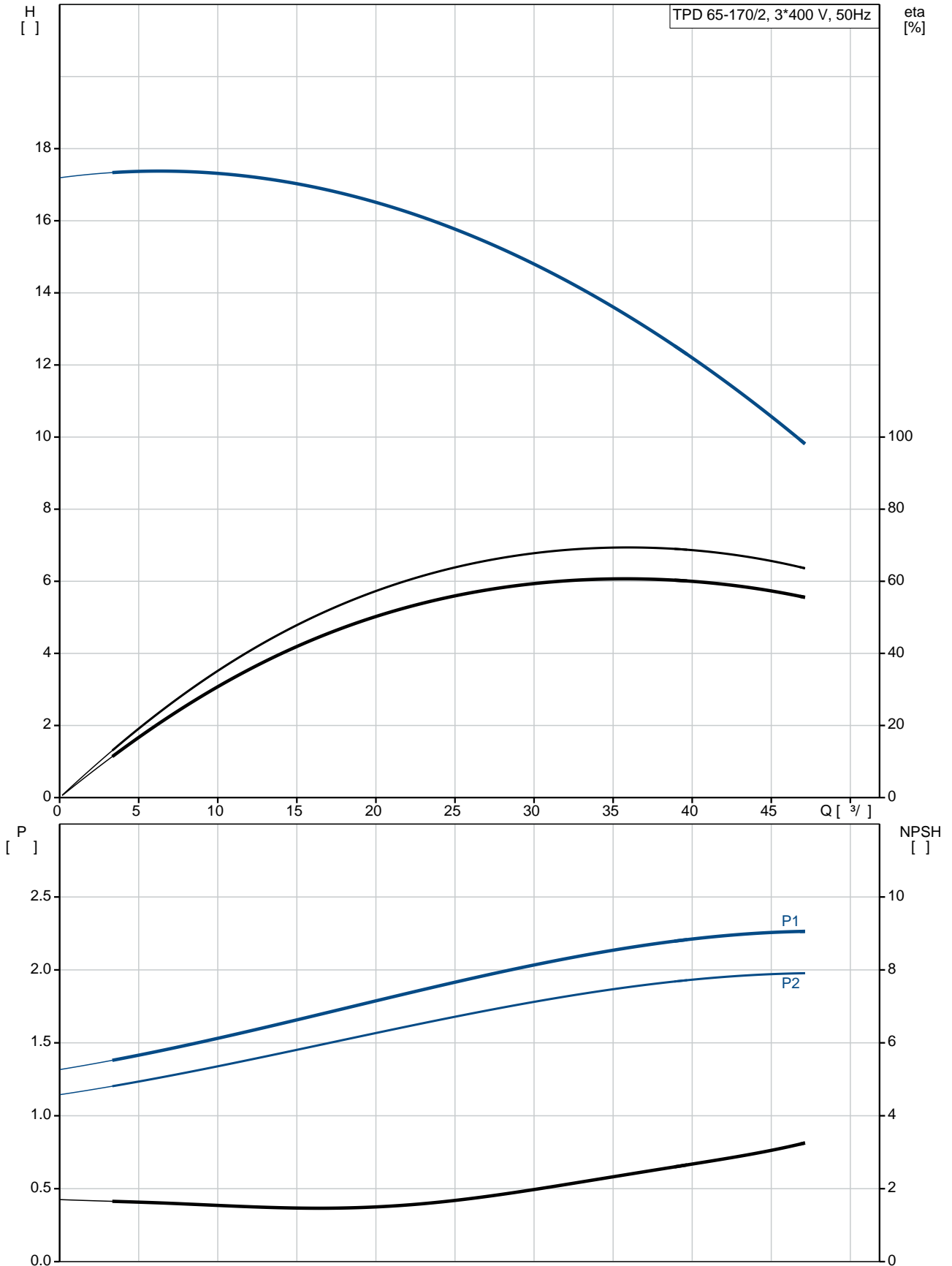
, EN/DIN: EN-GJL-200
 , AISI/ASTM: ASTM class 30

: -30 .. 60 °C

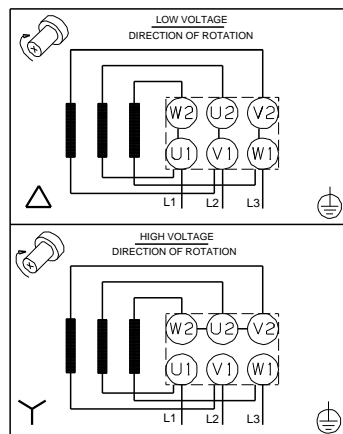
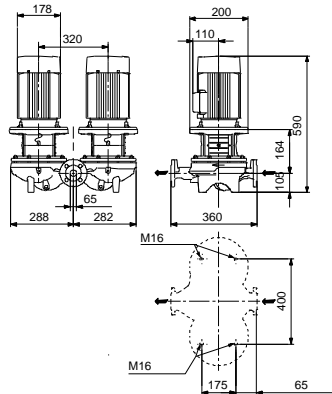
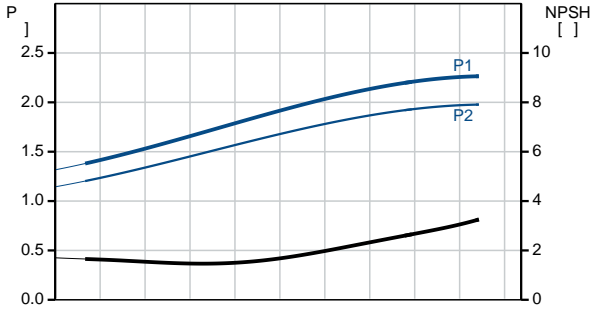
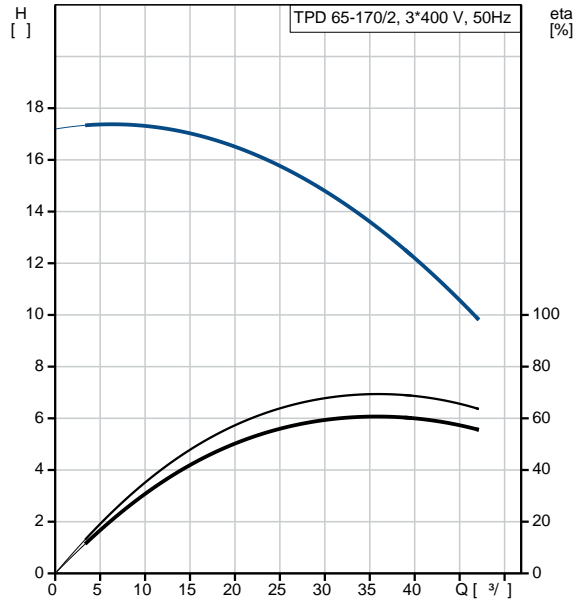
: 16
 - : 16 / 120 °C
 : DIN
 : DN 65

: PN 16
 : 360
 : FF165
 :
 : 90LE
 - : IE3
 - P2: 2.2
 : 50 Hz
 : 3 x 380-415D
 : 4.65 A
 : 840-920 %
 : 2890-2910 /
 : IE3 85,9%
 : 85.9 %
 3/4 : 88.2 %
 1/2 : 88.0 %
 : 2
 (IEC 34-5): 55 Dust/Jetting
 (IEC 85): F
 : 99605763
 :
 , MEI : 0.7
 (): 113
 (): 128
 : 0.38 ³
 C : HU
 : 8413705100

98742444 TPD 65-170/2 A-F-A-BAQE-IX1 50

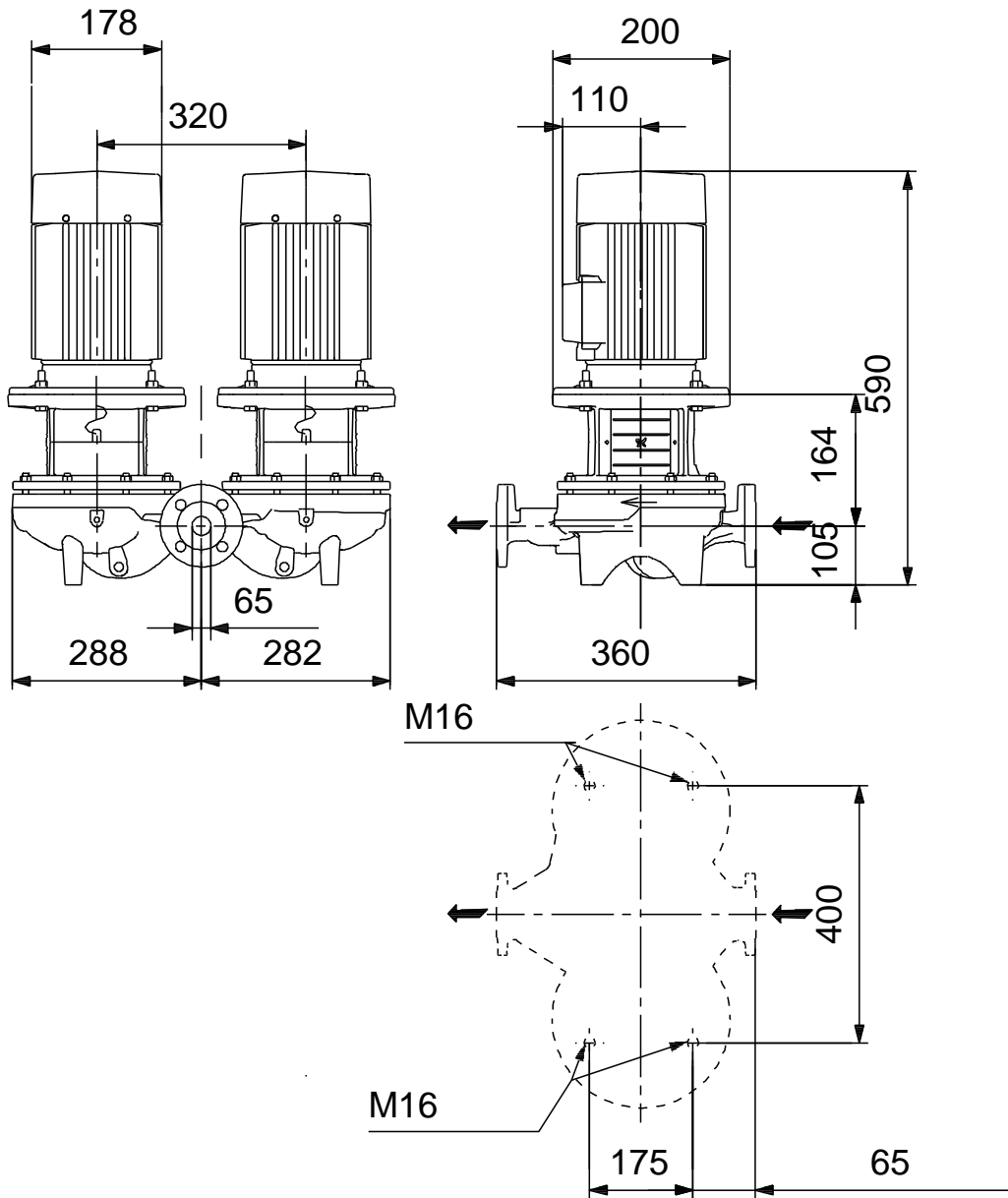


TPD 65-170/2	A-F-A-BAQE-IX1
98742444	
EAN	5712600811669
2900	/
36	³/
13	
170	
116	
BAQE	
ISO9906:2012 3B2	
A	
EN-GJL-250	
ASTM class 35	
EN/DIN:	EN-GJL-200
AISI/ASTM:	ASTM class 30
A	
-30 .. 60 °C	
16	
16	/ 120 °C
DIN	
DN 65	
PN 16	
360	
FF165	
F	
0 .. 120 °C	
20 °C	
998.2	/ ³
90LE	
IE3	
- P2:	2.2
50 Hz	
3 x 380-415D	
4.65 A	
840-920 %	
2890-2910	/
IE3 85,9%	
85.9 %	
3/4	88.2 %
1/2	88.0 %
2	
(IEC 34-5):	55 Dust/Jetting
(IEC 85):	F

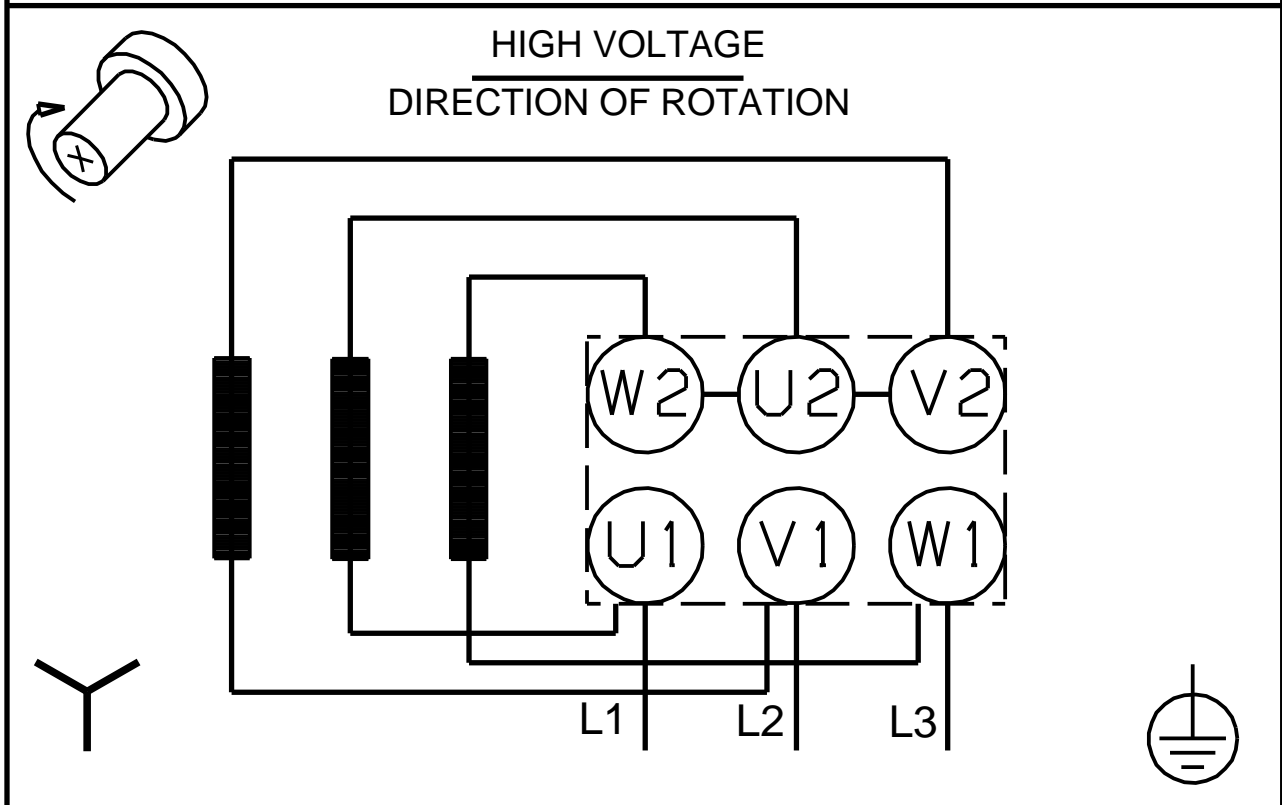
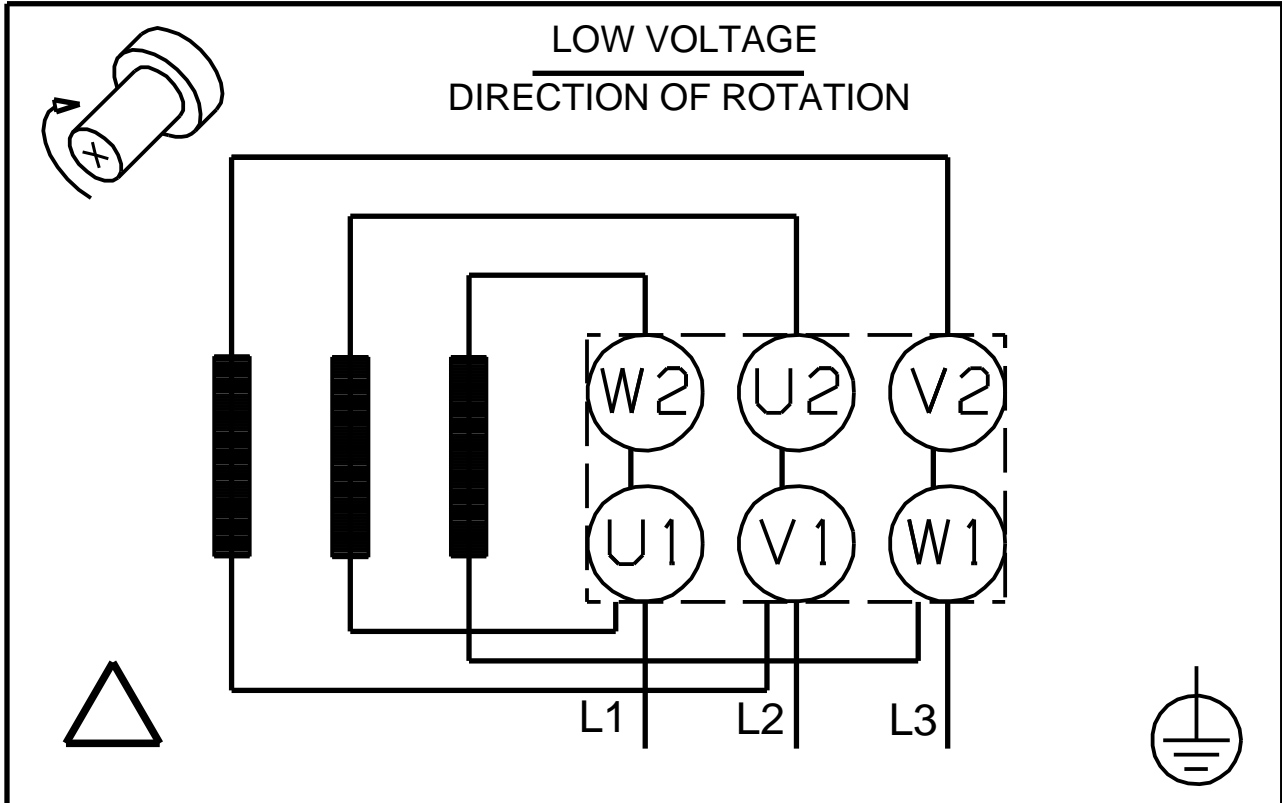


:	:
:	99605763
:	:
:	:
:	:
:	:
:	:
, MEI :	0.7
():	113
():	128
:	0.38 ³
C :	HU
:	8413705100

98742444 TPD 65-170/2 A-F-A-BAQE-IX1 50



98742444 TPD 65-170/2 A-F-A-BAQE-IX1 50



! [], .