

1 TP 65-170/2 A-F-A-BQQE-IX1



: 98742436

12756. Pipework connection is via PN 16 DIN flanges (EN 1092-2 and ISO 7005-2).

EN

Frequency converter:

: -25 .. 120 °C  
 : 20 °C  
 : 998.2 / 3

: 2900 /

: 41.7 3/  
 : 13.3

: 116  
 : BQQE

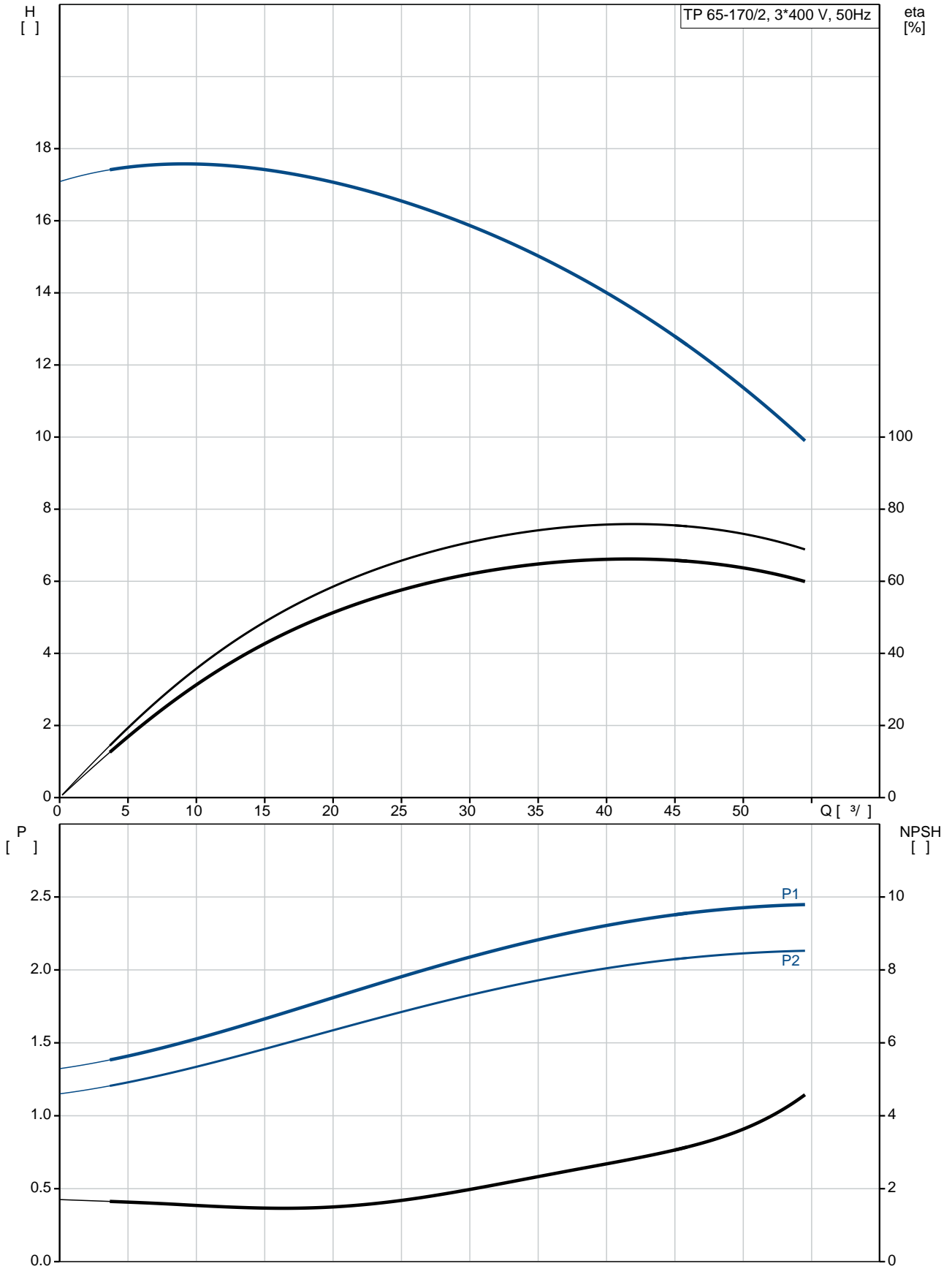
- : ISO9906:2012 3B2

c : EN-GJL-250  
 : ASTM class 35

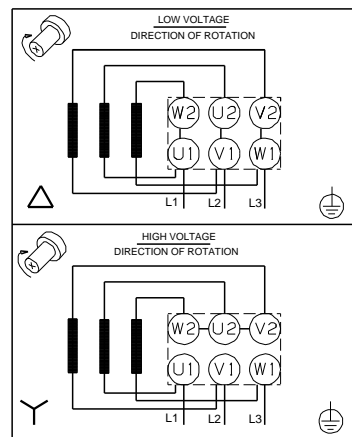
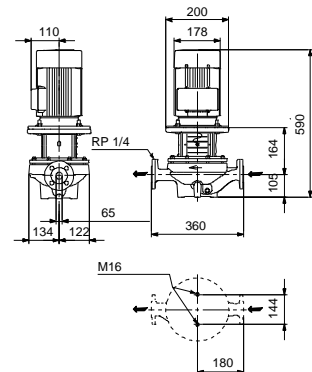
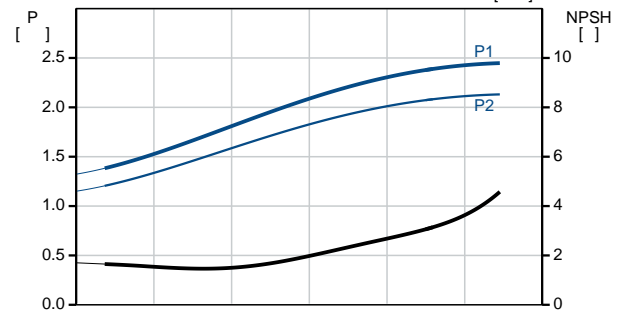
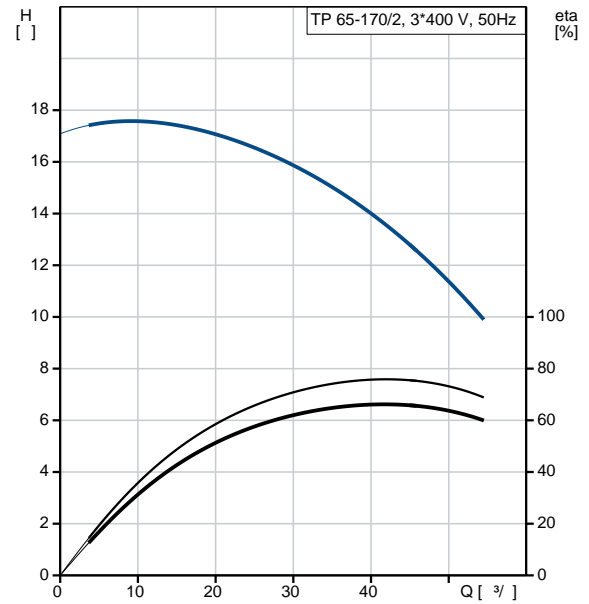
, EN/DIN: EN-GJL-200  
 , AISI/ASTM: ASTM class 30

: -30 .. 60 °C  
 : 16  
 : - : 16 / 120 °C  
 : DIN  
 : DN 65  
 : PN 16  
 : 360  
 : FF165  
 :  
 : 90LE  
 - : IE3  
 - P2: 2.2  
 : 50 Hz  
 : 3 x 220-240D/380-415Y  
 : 8.00/4.60 A  
 : 840-920 %  
 : 2890-2910 /  
 : IE3 85,9%  
 : 85.9 %  
 3/4 : 88.2 %  
 1/2 : 88.0 %  
 : 2  
 (IEC 34-5): 55 Dust/Jetting  
 (IEC 85): F  
 : 99583819  
 :  
 , MEI : 0.7  
 ( ): 56  
 ( ): 68  
 : 0.21 <sup>3</sup>  
 Finnish LVI No.: 4616540

## 98742436 TP 65-170/2 A-F-A-BQQE-IX1 50

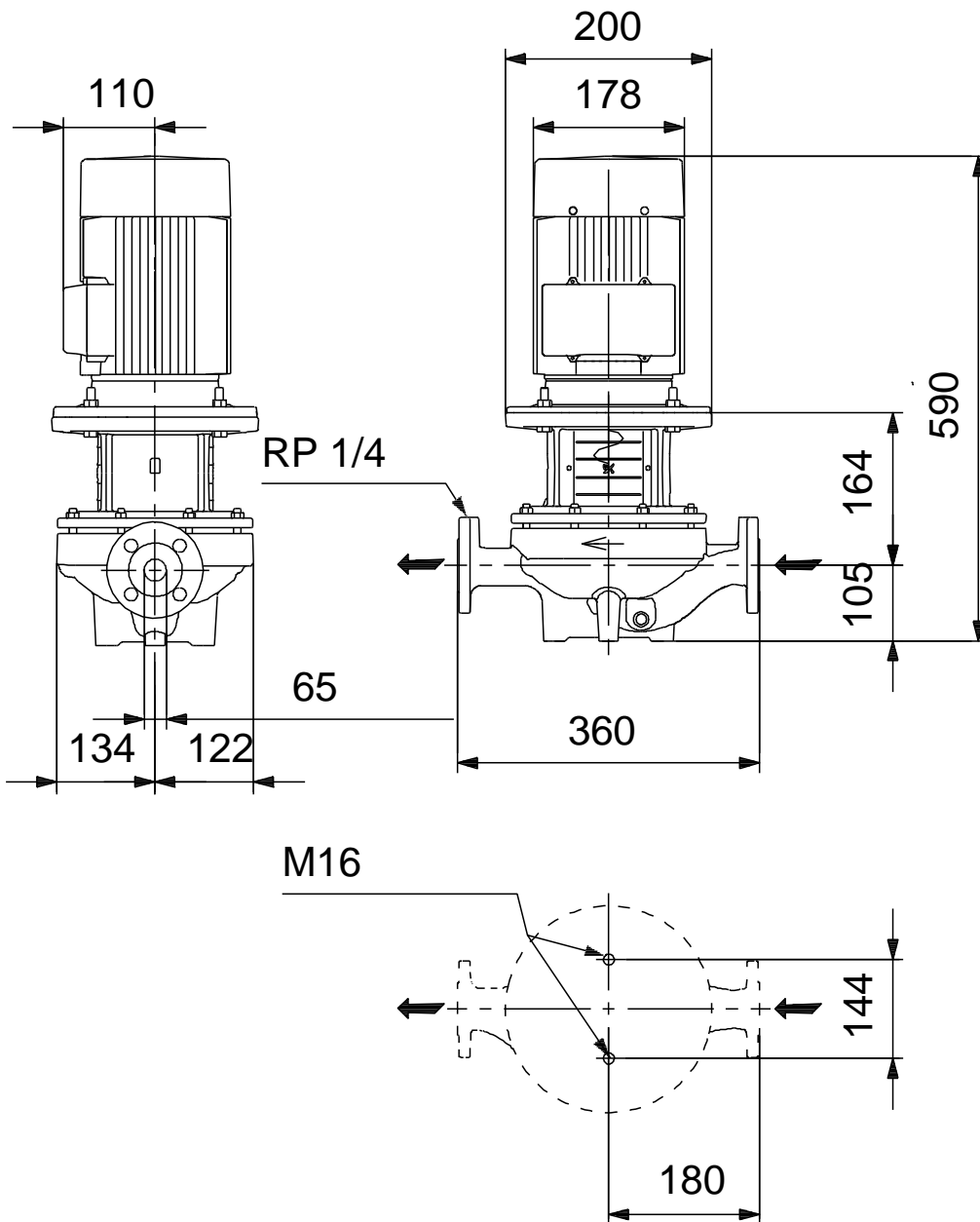


	TP 65-170/2 A-F-A-BQQE-IX1
EAN	98742436 5712600811584
	2900 /
	41.7 <sup>3</sup> /
	13.3
	170
	116
	BQQE
	ISO9906:2012 3B2
	A
	EN-GJL-250
	ASTM class 35
	EN/DIN: EN-GJL-200
	AISI/ASTM: ASTM class 30
	A
	-30 .. 60 °C
	16
	16 / 120 °C
	DIN
	DN 65
	PN 16
	360
	FF165
	F
	-25 .. 120 °C
	20 °C
	998.2 / <sup>3</sup>
	90LE
	IE3
	- P2: 2.2
	50 Hz
	3 x 220-240D/380-415Y
	8.00/4.60 A
	840-920 %
	2890-2910 /
	IE3 85,9%
	85.9 %
	3/4 88.2 %
1/2	88.0 %
	2
(IEC 34-5):	55 Dust/Jetting





## 98742436 TP 65-170/2 A-F-A-BQQE-IX1 50



**98742436 TP 65-170/2 A-F-A-BQQE-IX1 50**



! [ ], .