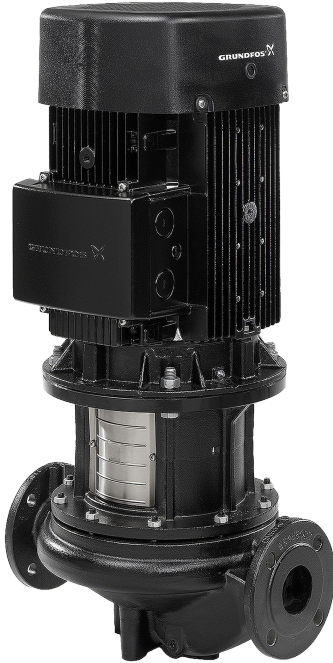


1 TP 65-170/2 A-F-A-BQQE-IX1



: 98742433

12756. Pipework connection is via PN 16 DIN flanges (EN 1092-2 and ISO 7005-2).

EN

Frequency converter:

: -25 .. 120 °C
 : 20 °C
 : 998.2 / 3

: 2900 /

: 41.7 3/
 : 13.3

: 116
 : BQQE

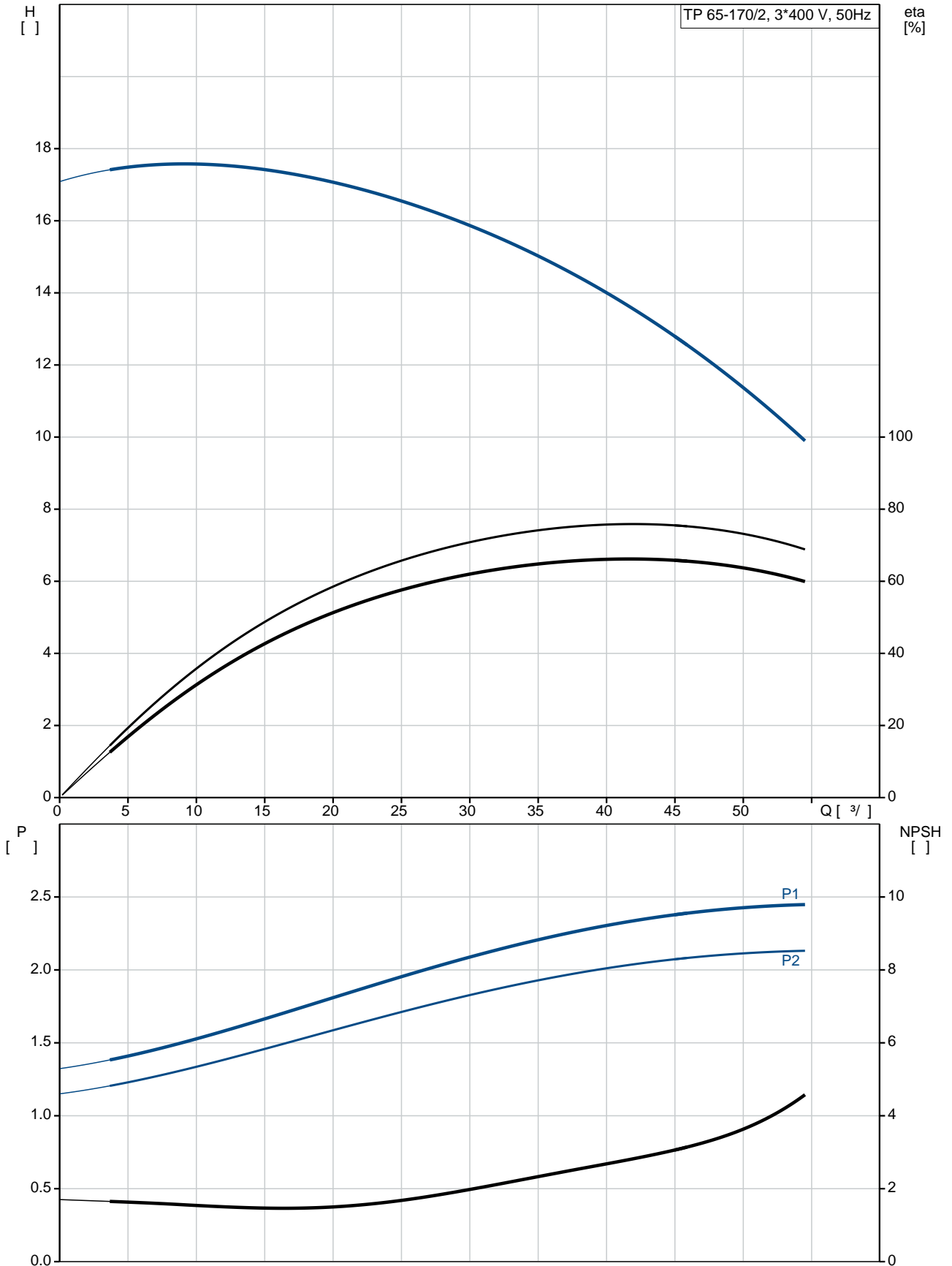
- : ISO9906:2012 3B2

c : EN-GJL-250
 : ASTM class 35

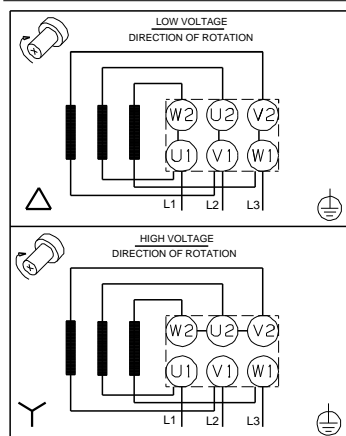
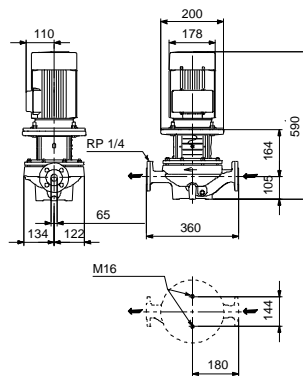
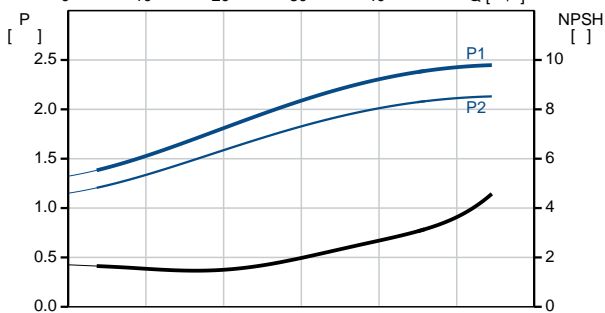
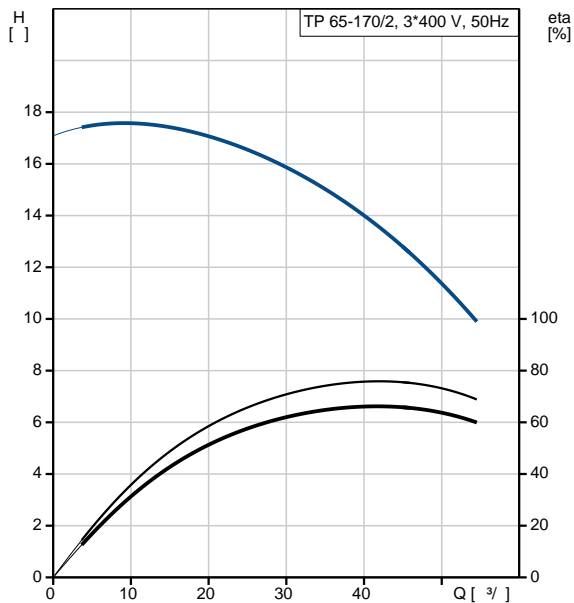
, EN/DIN: EN-GJL-200
 , AISI/ASTM: ASTM class 30

: -30 .. 60 °C
 : 16
 - : 16 / 120 °C
 : DIN
 : DN 65
 : PN 16
 : 360
 : FF165
 :
 : 90LE
 - : IE3
 - P2: 2.2
 : 50 Hz
 : 3 x 380-415D
 : 4.65 A
 : 840-920 %
 : 2890-2910 /
 : IE3 85,9%
 : 85.9 %
 3/4 : 88.2 %
 1/2 : 88.0 %
 : 2
 (IEC 34-5): 55 Dust/Jetting
 (IEC 85): F
 : 99605763
 :
 , MEI : 0.7
 (): 56
 (): 68
 : 0.21 ³
 Finnish LVI No.: 4616075
 C : RU
 : 8413705100

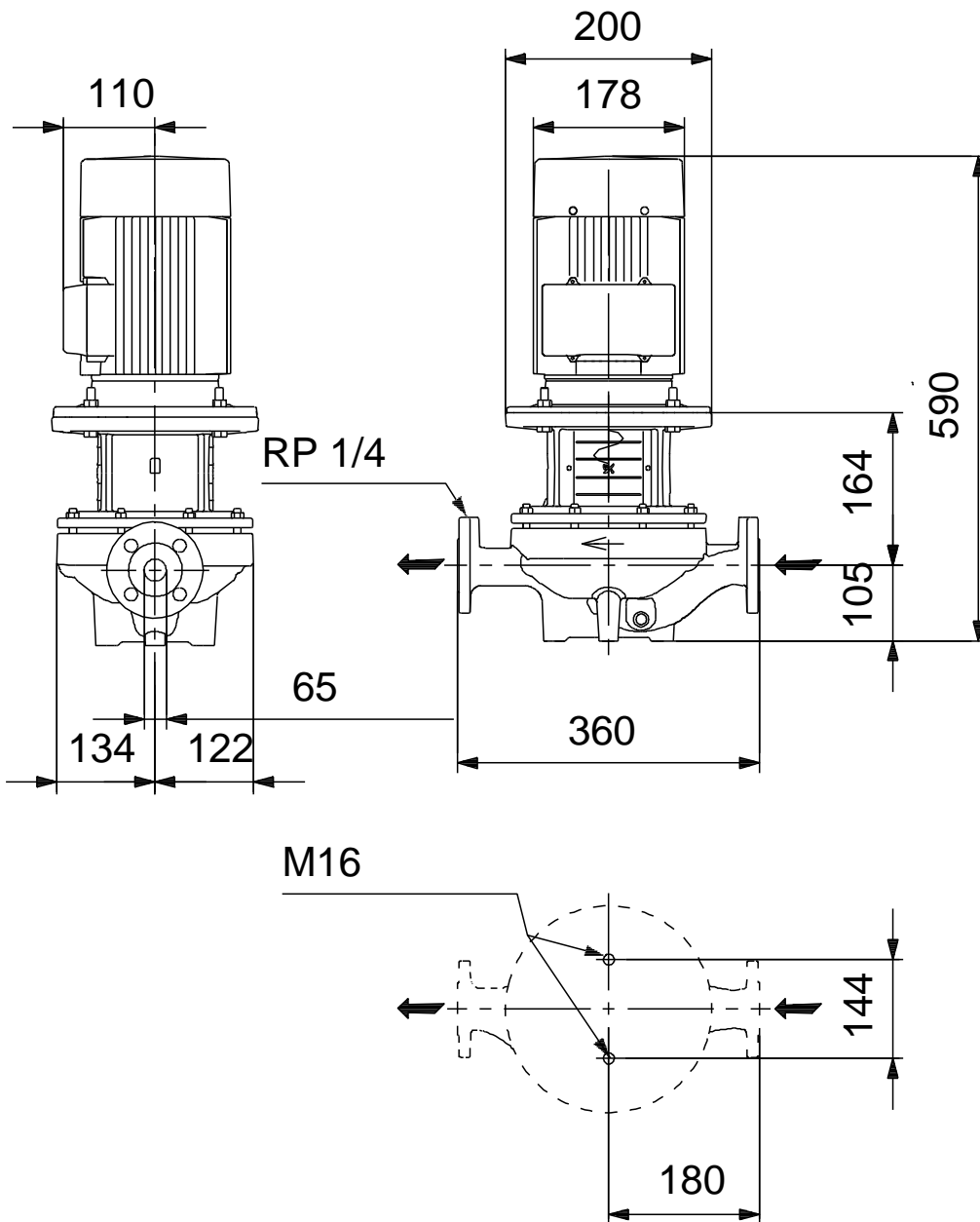
98742433 TP 65-170/2 A-F-A-BQQE-IX1 50



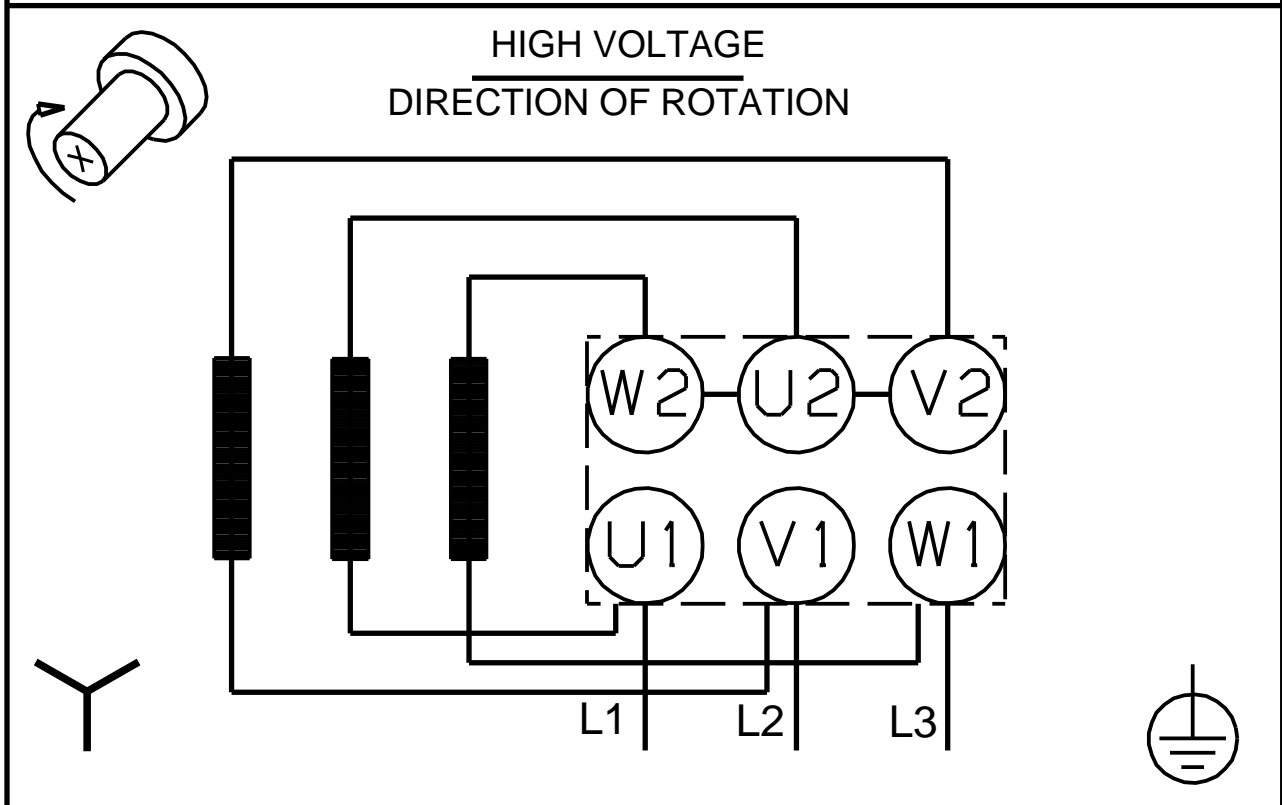
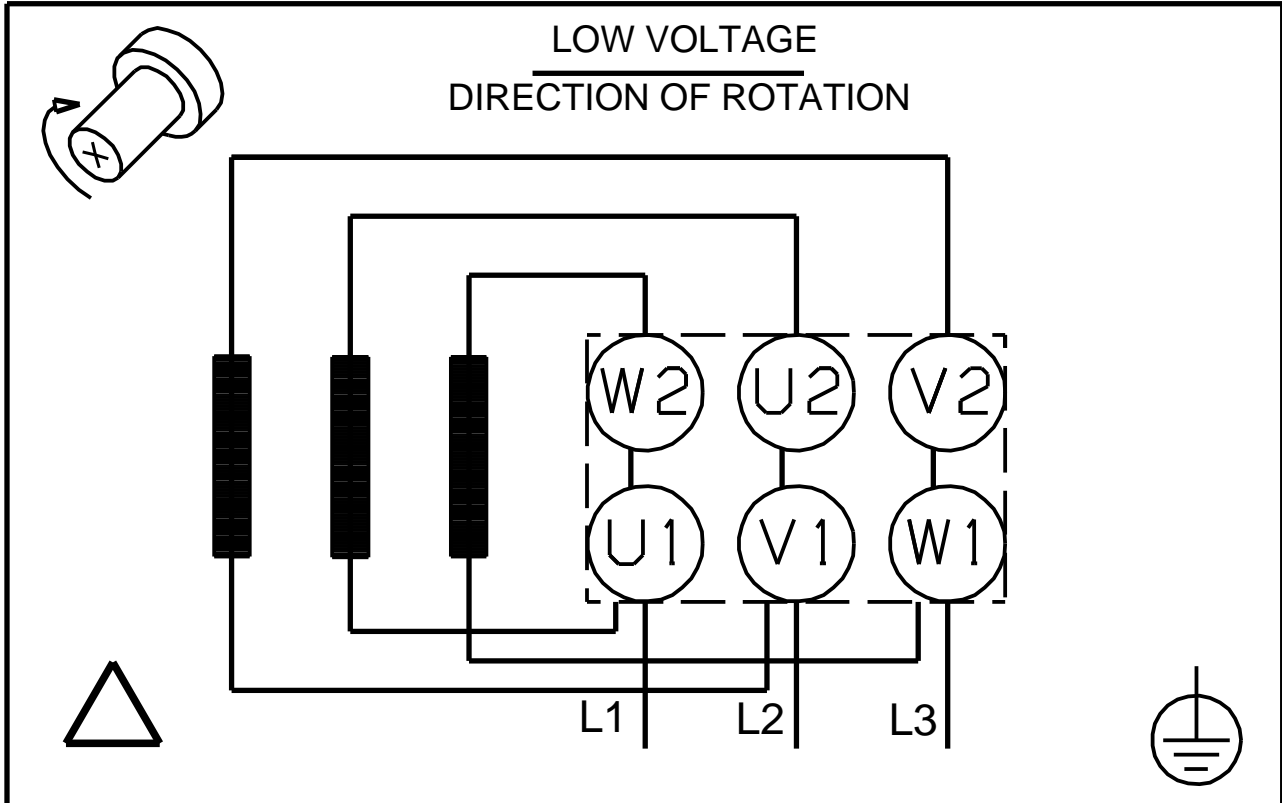
	TP 65-170/2 A-F-A-BQQE-IX1
EAN	98742433 5712600811553
	2900 /
	41.7 ³ /
	13.3
	170
	116
	BQQE
	ISO9906:2012 3B2
	A
	EN-GJL-250
	ASTM class 35
	EN/DIN: EN-GJL-200
	AISI/ASTM: ASTM class 30
	A
	-30 .. 60 °C
	16
	16 / 120 °C
	DIN
	DN 65
	PN 16
	360
	FF165
	F
	-25 .. 120 °C
	20 °C
	998.2 / ³
	90LE
	IE3
	- P2: 2.2
	50 Hz
	3 x 380-415D
	4.65 A
	840-920 %
	2890-2910 /
	IE3 85,9%
	85.9 %
	3/4 88.2 %
1/2	88.0 %
	2
	(IEC 34-5): 55 Dust/Jetting
	(IEC 85): F



98742433 TP 65-170/2 A-F-A-BQQE-IX1 50



98742433 TP 65-170/2 A-F-A-BQQE-IX1 50



! [], .