

1 TPE 65-210/2 A-F-B-BAQE



: 98742417

12756. Pipework connection is via PN 16 DIN flanges (EN 1092-2 and ISO 7005-2).

EN

: 0 .. 120 °C
 : 20 °C
 : 998.2 / 3

: 2910 /

: 46.29 3/
 : 16.82
 : 127
 : BAQE

- : ISO9906:2012 3B

c : EN-JL1040
 : A48-40 B
 : Bronze(CuSn10)
 , EN/DIN: 2.1096.01
 , AISI/ASTM: B584-C83600

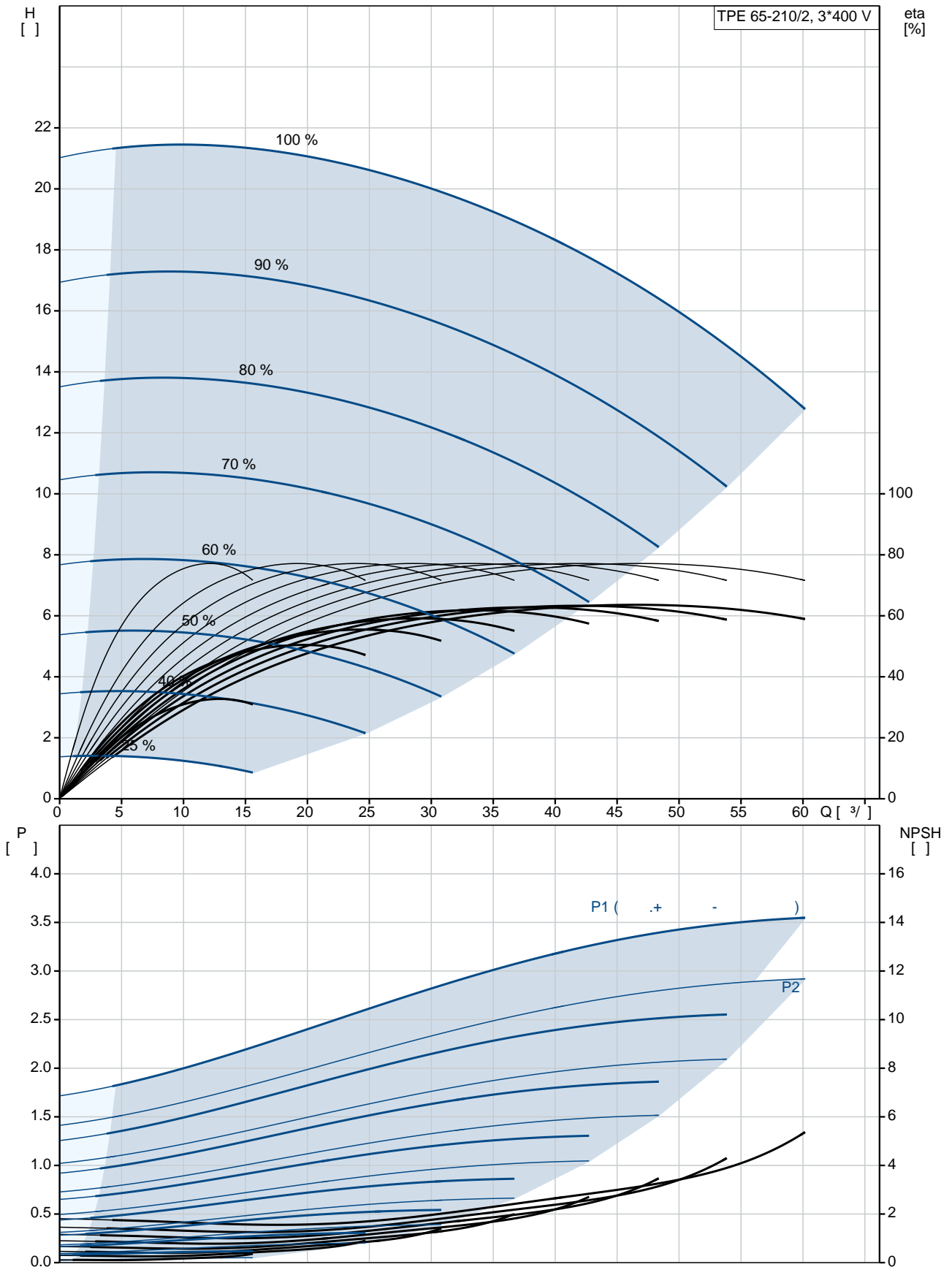
: -20 .. 40 °C

: 16
 : DIN
 : DN 65
 : PN 16
 : 360

: 100LC

- : IE3
 - P2: 3
 : 50 Hz
 : 3 x 380-480
 : 6.20-5.00 A
 Cos - : 0.94-0.92
 : 360-3490 /
 : IE3 87,1% : 87.1 %
 : 2
 (IEC 34-5): IP55
 (IEC 85): F
 : 87761013
 :
 (): 71 , MEI : 0.7
 (): 85
 : 0.39 ³

98742417 TPE 65-210/2 A-F-B-BAQE 50



TPE 65-210/2
A-F-B-BAQE
98742417
EAN : 5712600811393

2910 /

46.29 ^{3/}

16.82

210

127

BAQE

ISO9906:2012 3B

A

c : EN-JL1040

A48-40 B

Bronze(CuSn10)

, EN/DIN: 2.1096.01

, AISI/ASTM: B584-C83600

B

-20 .. 40 °C

16

DIN

DN 65

PN 16

360

F

0 .. 120 °C

20 °C

998.2 / ³

100LC

IE3

- P2: 3

50 Hz

3 x 380-480

6.20-5.00 A

Cos : 0.94-0.92

360-3490 /

IE3 87,1%

87.1 %

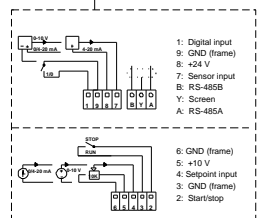
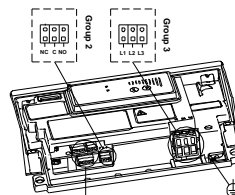
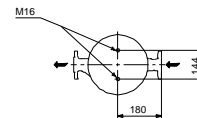
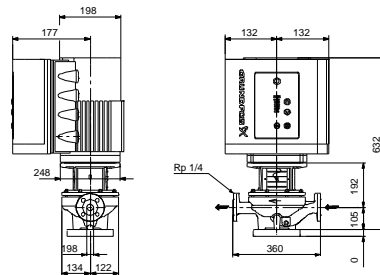
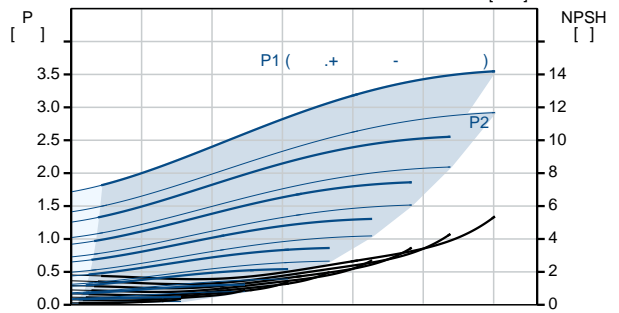
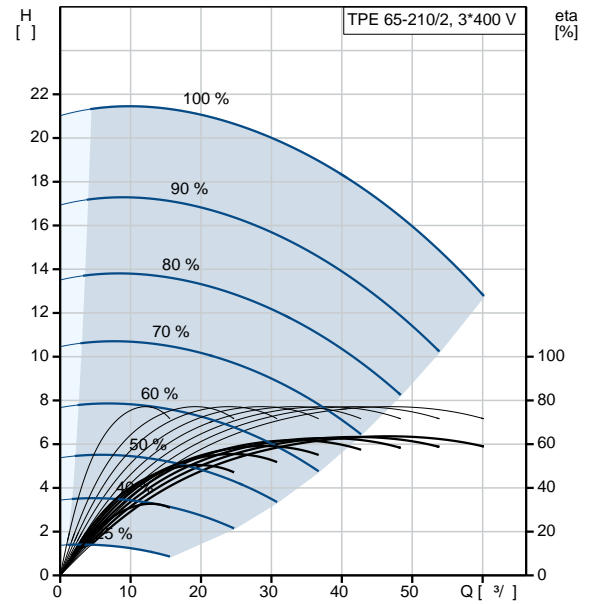
2

(IEC 34-5): IP55

(IEC 85): F

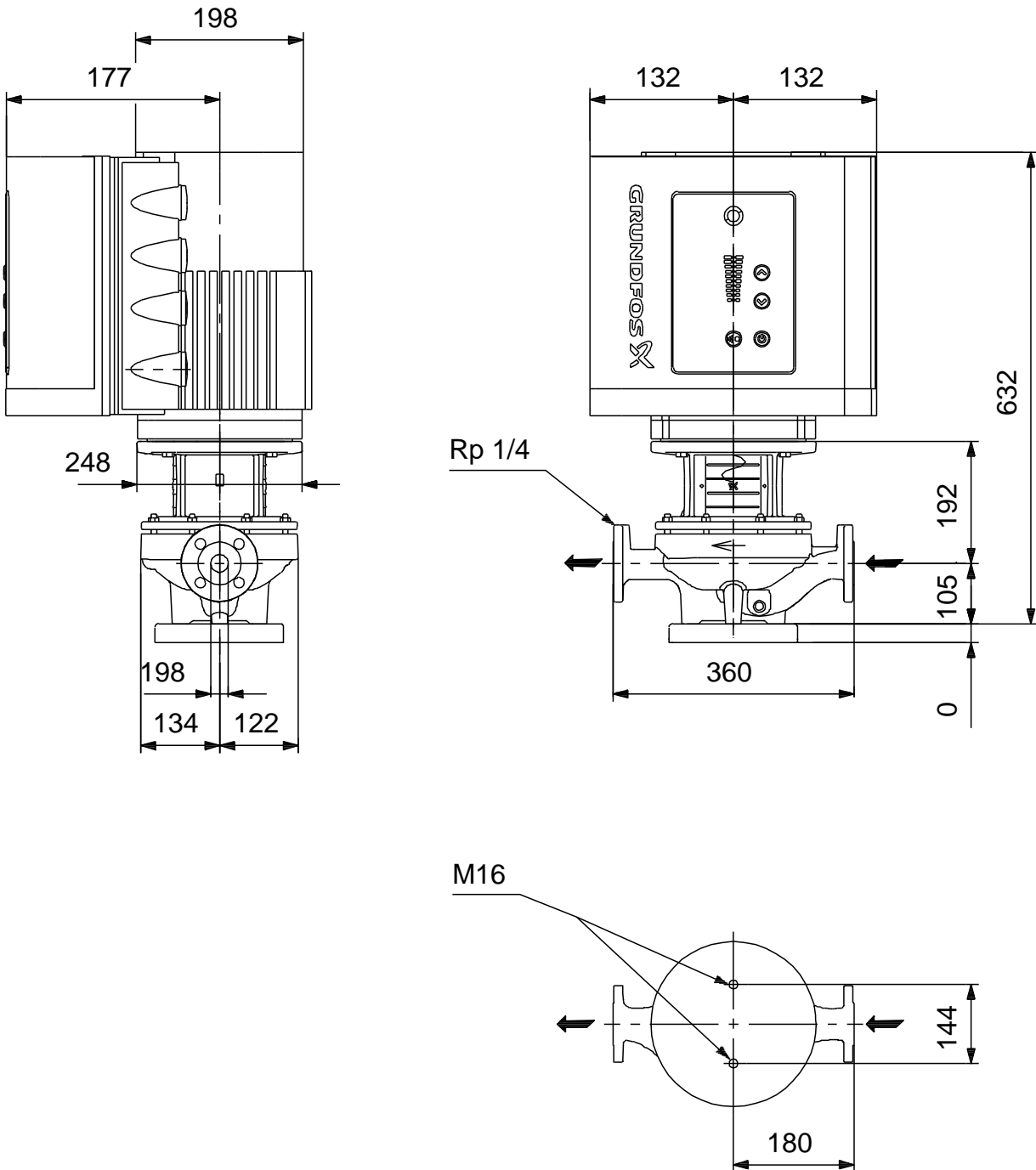
87761013

MEI : 0.7

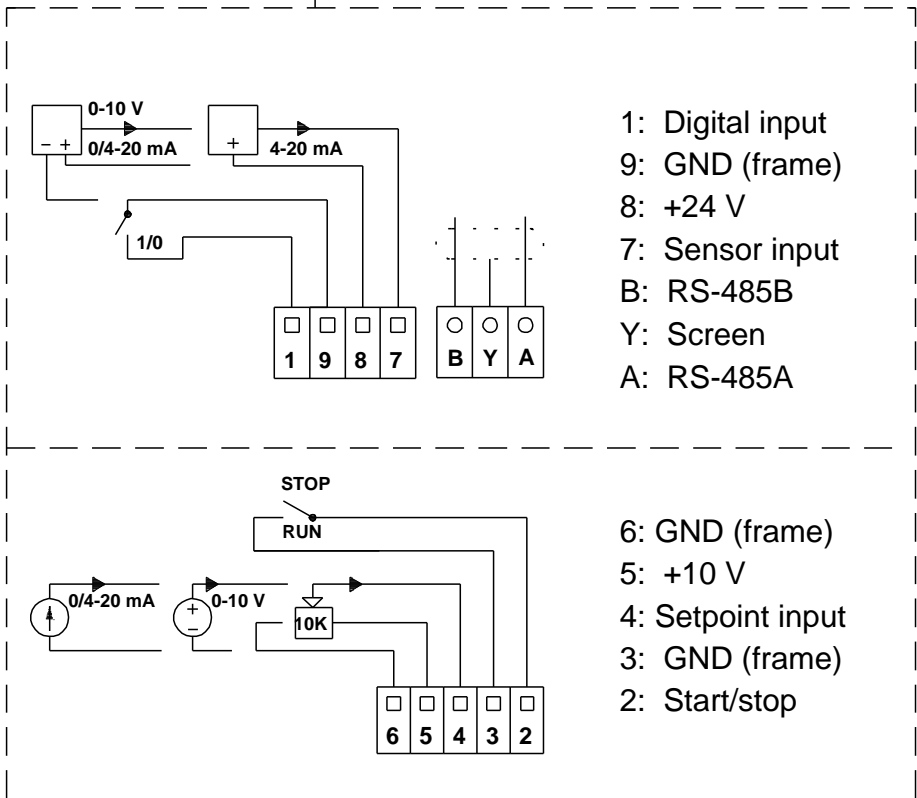
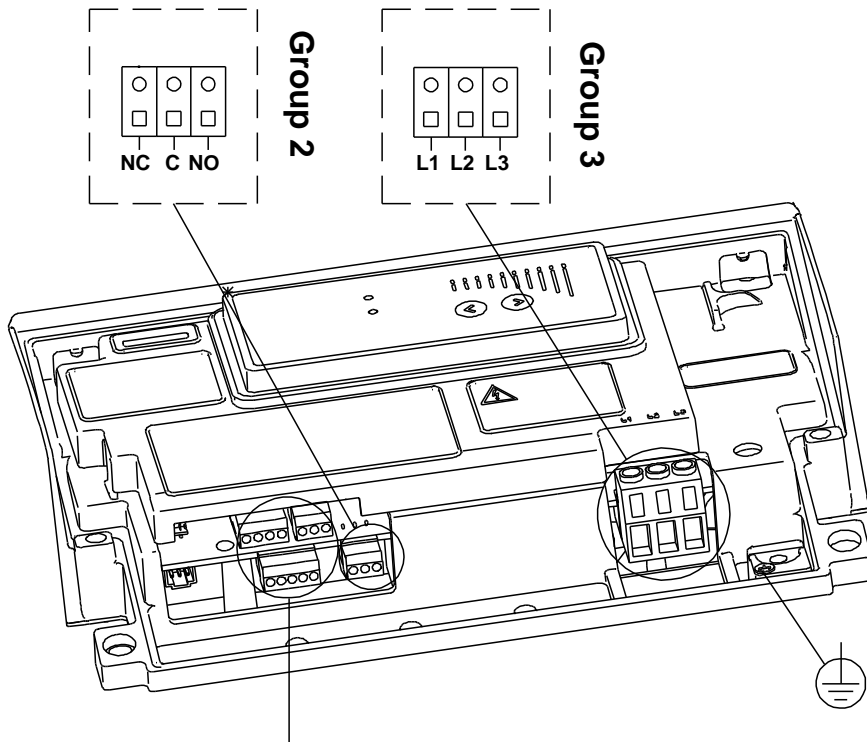


():	71
():	85
:	0.39 ³

98742417 TPE 65-210/2 A-F-B-BAQE 50



98742417 TPE 65-210/2 A-F-B-BAQE 50



Group 1