

1 TPD 65-210/2 A-F-A-BAQE-JX1



: 98742405

7005-2).

EN 12756. Pipework connection is via PN 16 DIN flanges (EN 1092-2 and ISO

Frequency converter:

: 0 .. 120 °C  
 : 20 °C  
 : 998.2 / <sup>3</sup>

: 2910 /

: 39.9 <sup>3</sup>/  
 : 16.6  
 : 127  
 : BAQE  
 - : ISO9906:2012 3B2

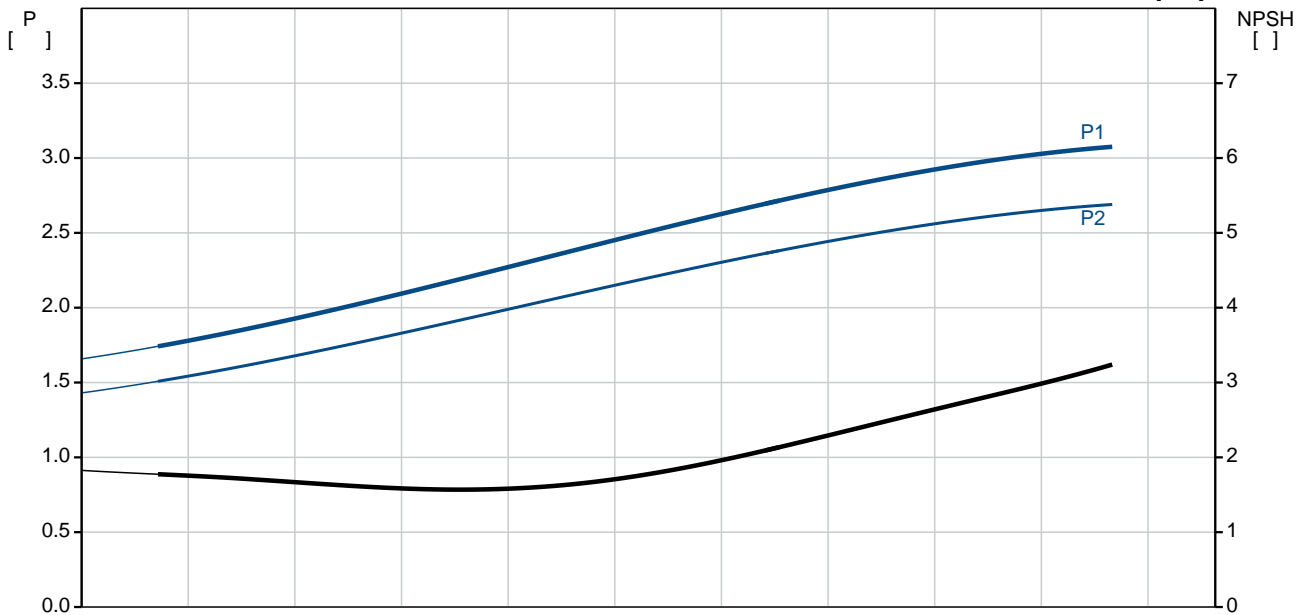
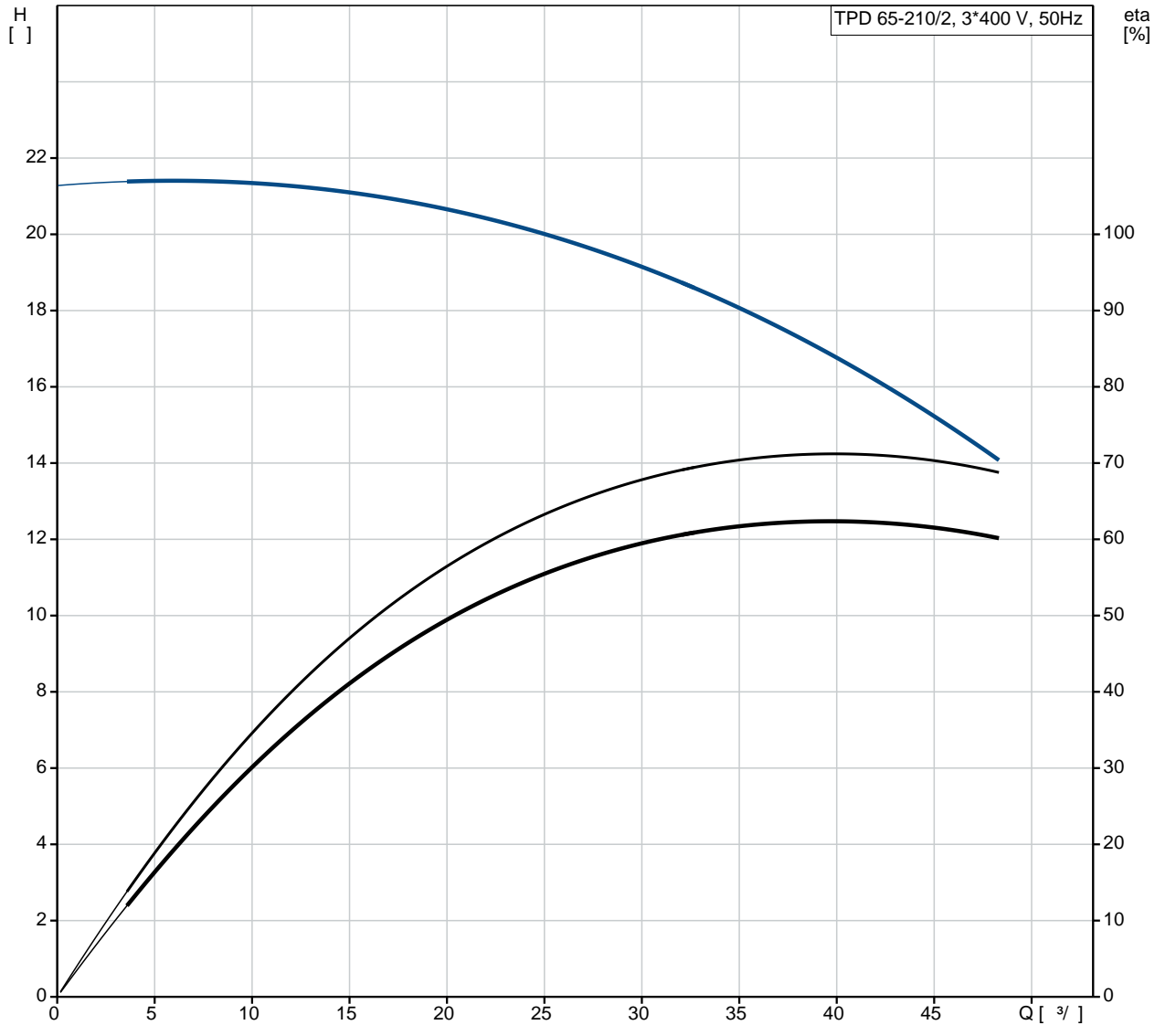
c : EN-GJL-250  
 : ASTM class 35  
 : EN/DIN: EN-GJL-200  
 : AISI/ASTM: ASTM class 30

: -30 .. 60 °C

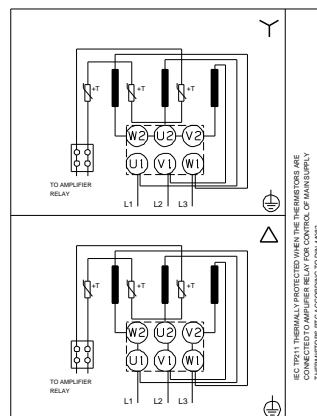
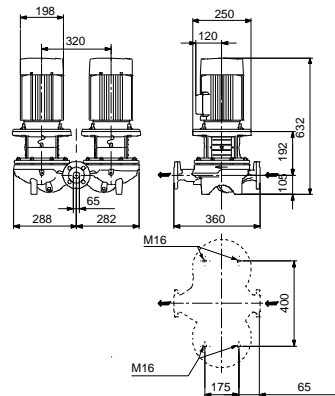
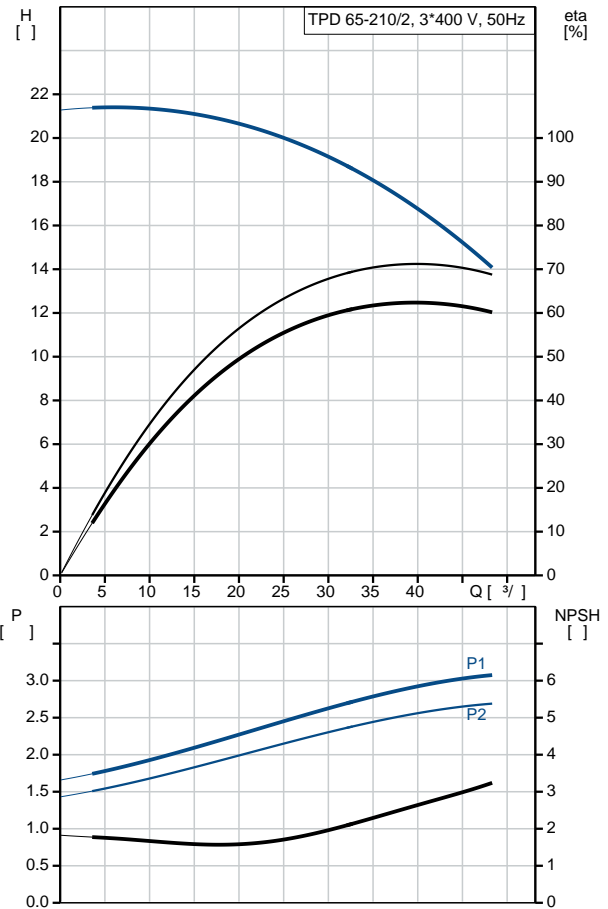
: 16  
 - : 16 / 120 °C  
 : DIN  
 : DN 65

: PN 16  
 : 360  
 : FF215  
 :  
 : 100LC  
 - : IE3  
 - P2: 3  
 : 50 Hz  
 : 3 x 220-240D/380-415Y  
 : 11.0/6.30 A  
 : 840-920 %  
 Cos - : 0.87-0.82  
 : 2900-2920 /  
 : IE3 87,1%  
 : 87.1 %  
 3/4 : 88.0 %  
 1/2 : 87.7 %  
 : 2  
 (IEC 34-5): 55 Dust/Jetting  
 (IEC 85): F  
 : 87272295  
 :  
 , MEI : 0.7  
 ( ): 128  
 ( ): 152  
 : 0.45 <sup>3</sup>

## 98742405 TPD 65-210/2 A-F-A-BAQE-JX1 50



	TPD 65-210/2
	A-F-A-BAQE-JX1
	98742405
EAN	5712600811270
	2910 /
	39.9 <sup>3</sup> /
	16.6
	210
	127
	BAQE
	ISO9906:2012 3B2
	A
	EN-GJL-250
	ASTM class 35
	EN-GJL-200
	ASTM class 30
	A
	-30 .. 60 °C
	16
	16 / 120 °C
	DIN
	DN 65
	PN 16
	360
	FF215
	F
	0 .. 120 °C
	20 °C
	998.2 / <sup>3</sup>
	100LC
	IE3
	- P2: 3
	50 Hz
	3 x 220-240D/380-415Y
	11.0/6.30 A
	840-920 %
Cos	0.87-0.82
	2900-2920 /
	IE3 87,1%
	87.1 %
	3/4 88.0 %
1/2	87.7 %
	2
(IEC 34-5):	55 Dust/Jetting





## 98742405 TPD 65-210/2 A-F-A-BAQE-JX1 50

