

1 TPE 65-250/2 A-F-A-BAQE



: 98742372

12756. Pipework connection is via PN 16 DIN flanges (EN 1092-2 and ISO 7005-2).

EN

: 0 .. 120 °C
 : 20 °C
 : 998.2 / 3

: 2930 /

: 51.69 3/
 : 20.21
 : 138
 : BAQE

- : ISO9906:2012 3B

c : EN-JL1040
 : A48-40 B

, EN/DIN: EN-JL1030
 , AISI/ASTM: A48-30 B

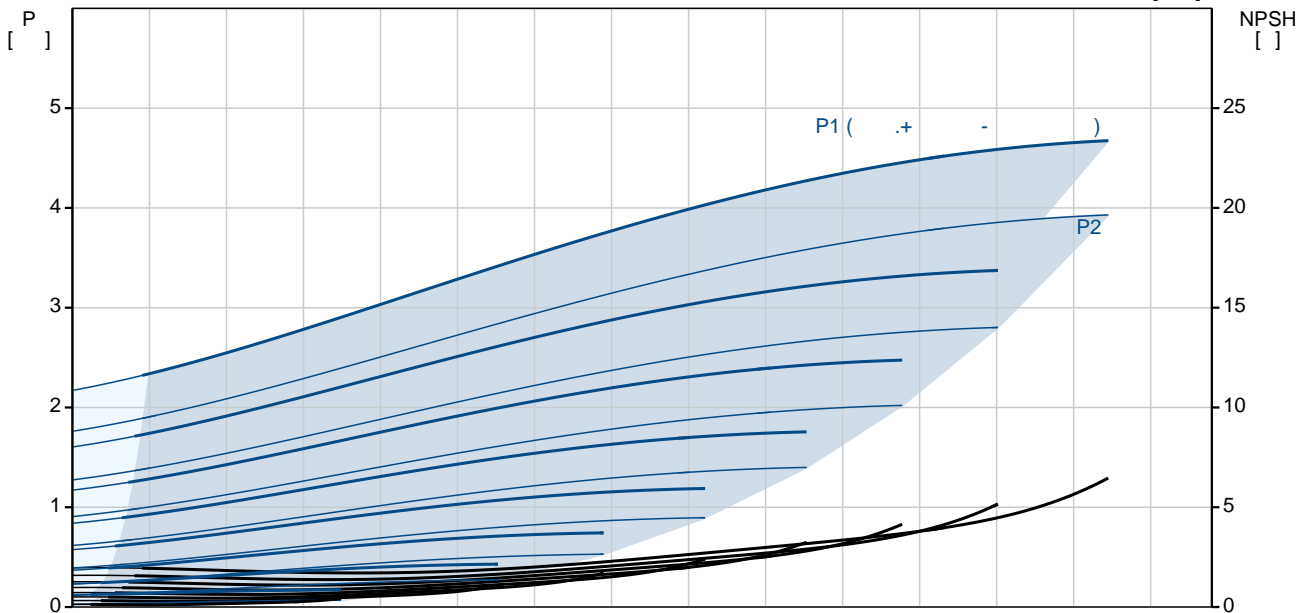
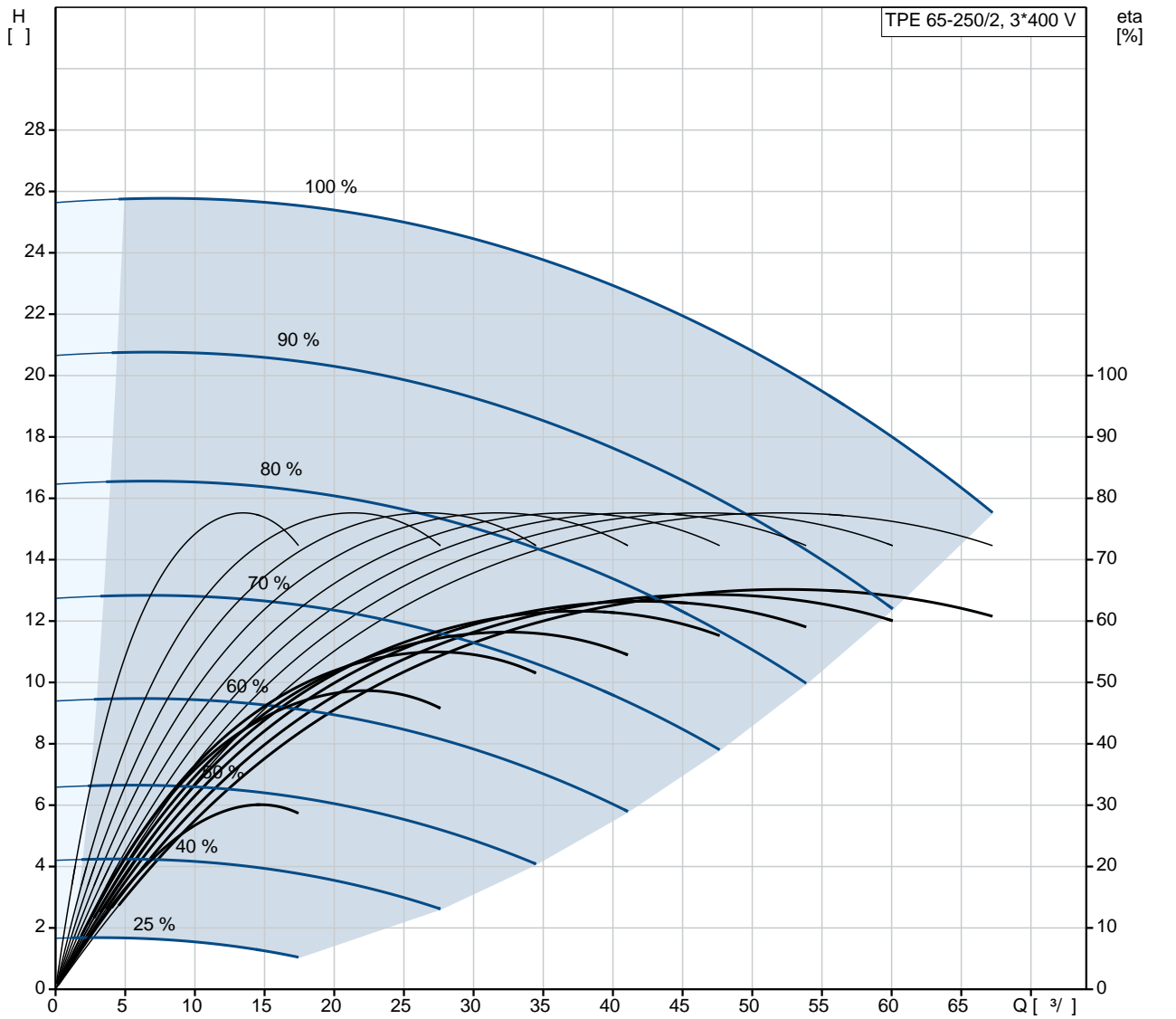
: -20 .. 40 °C

: 16
 : DIN
 : DN 65
 : PN 16
 : 360

: 112MC

- : IE3
 - P2: 4
 : 50 Hz
 : 3 x 380-480
 : 8.10-6.60 A
 Cos - : 0.94-0.92
 : 360-3530 /
 : IE3 88,1% : 88.1 %
 : 2
 (IEC 34-5): IP55
 (IEC 85): F
 : 87771079
 : , MEI : 0.7
 (): 81.4
 (): 90.2
 : 0.18 ³
 C : RU
 : 8413705100

98742372 TPE 65-250/2 A-F-A-BAQE 50



TPE 65-250/2
A-F-A-BAQE
[98742372](#)
EAN : 5712600810945

2930 /
51.69 ³/
20.21
250
138
BAQE
ISO9906:2012 3B
A

EN-JL1040
A48-40 B

EN/DIN: EN-JL1030
AISI/ASTM: A48-30 B
A

-20 .. 40 °C

16
DIN
DN 65

PN 16
360
F

0 .. 120 °C

20 °C

998.2 / ³

112MC

IE3

- P2:

4

50 Hz

3 x 380-480

8.10-6.60 A

Cos : 0.94-0.92

360-3530 /

IE3 88,1%

88.1 %

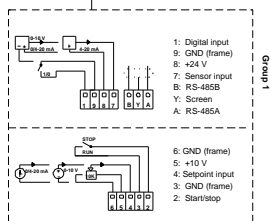
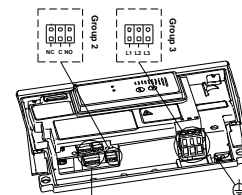
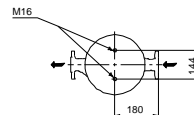
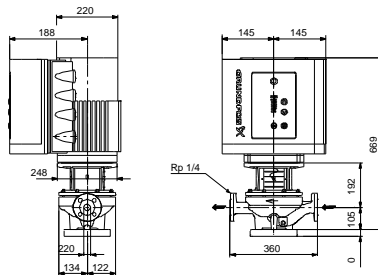
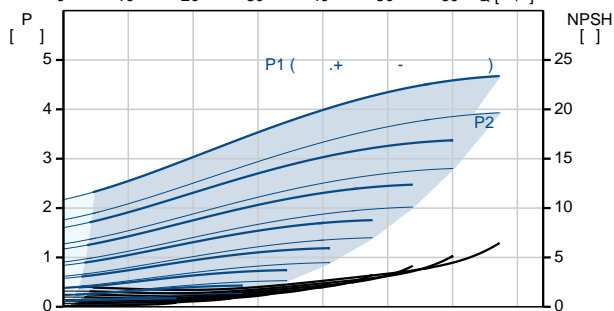
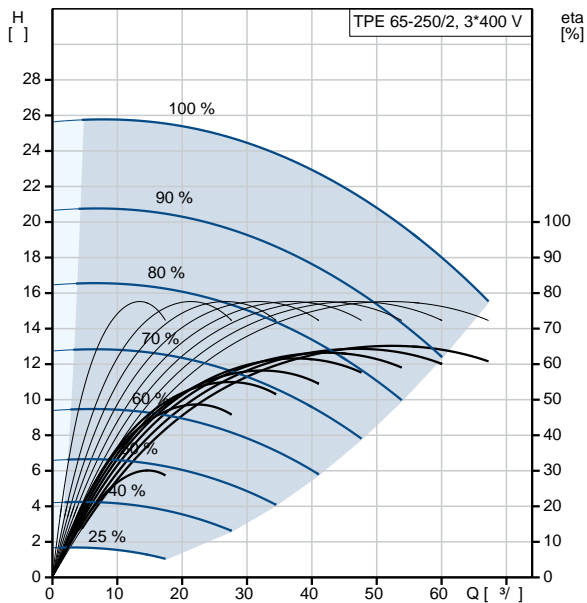
2

(IEC 34-5): IP55

(IEC 85): F

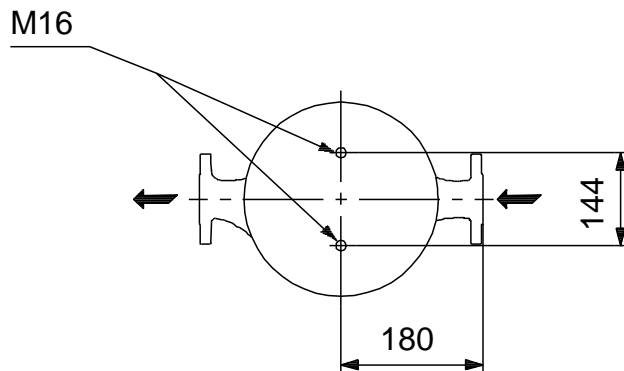
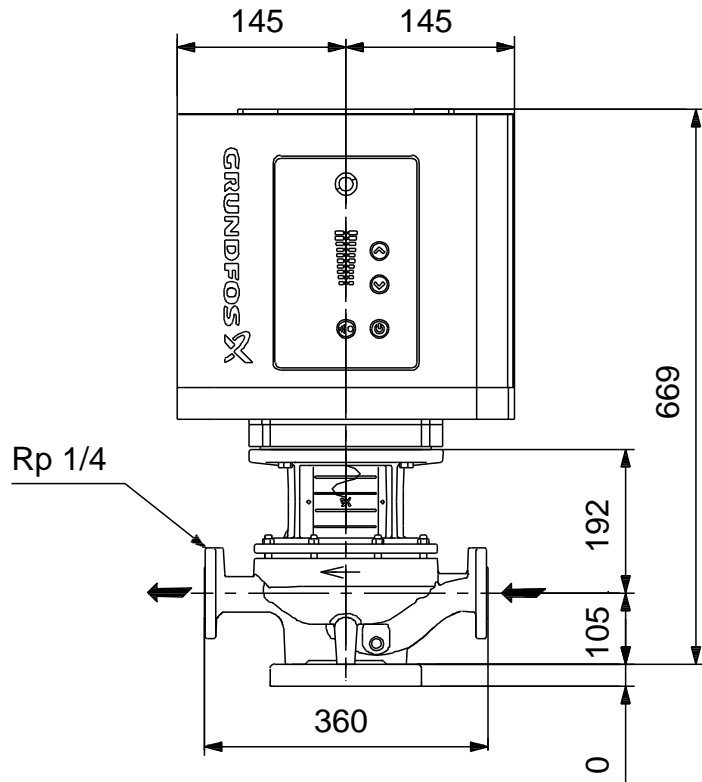
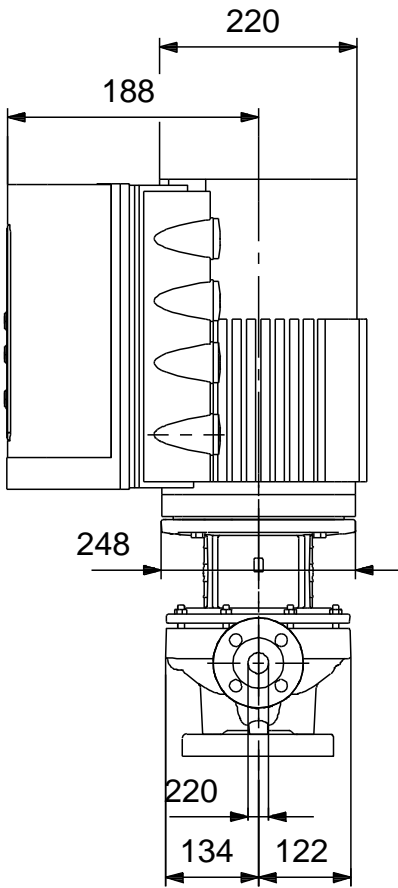
87771079

MEI : 0.7

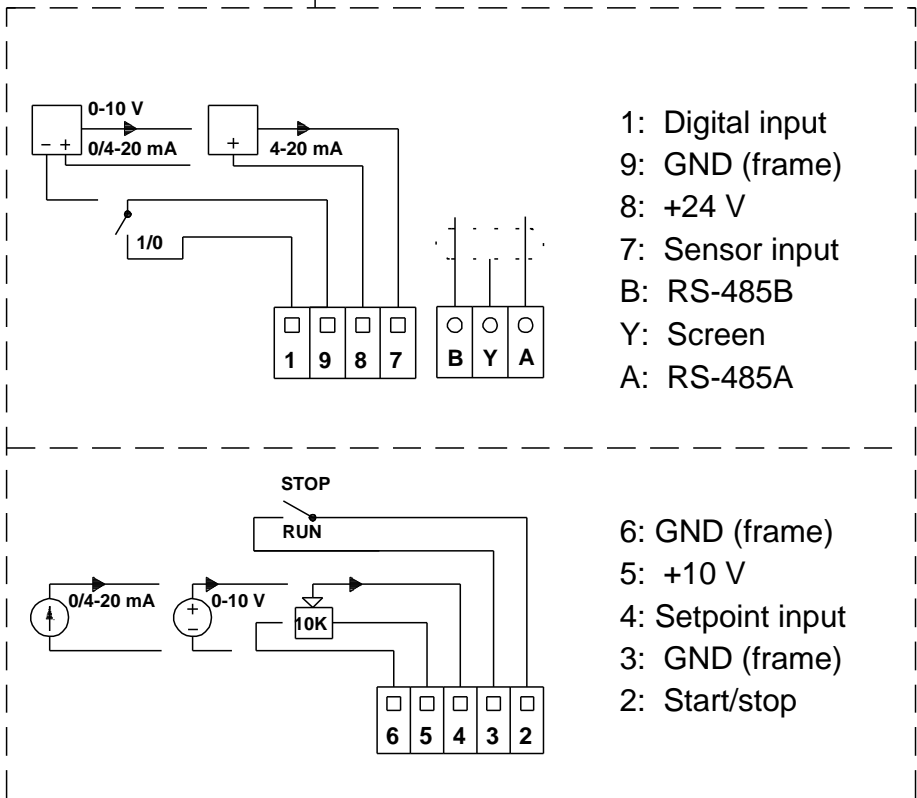
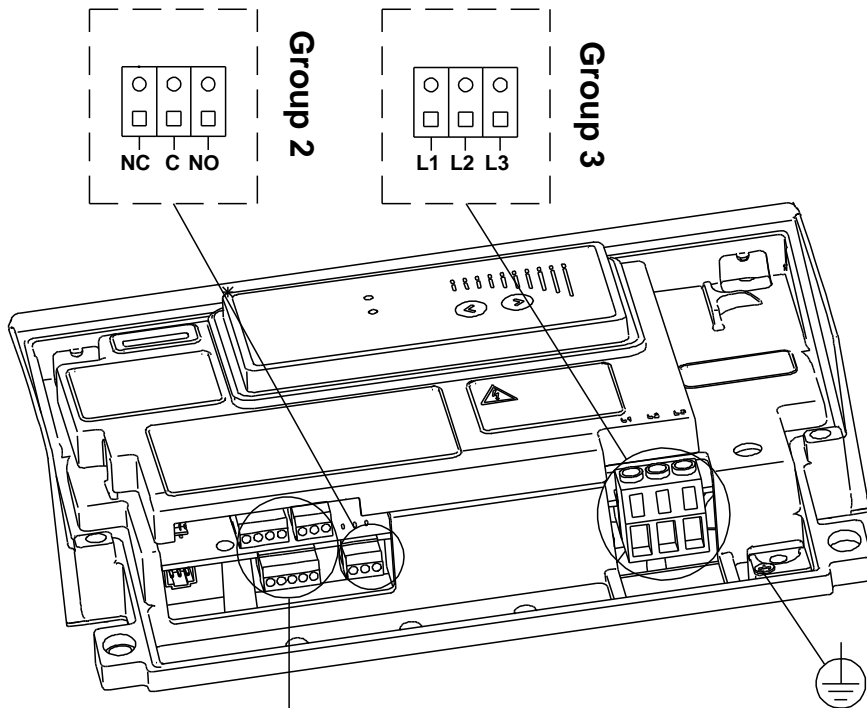


():	81.4
():	90.2
:	0.18 ³
C :	RU
:	8413705100

98742372 TPE 65-250/2 A-F-A-BAQE 50



98742372 TPE 65-250/2 A-F-A-BAQE 50



Group 1