

1 TPD 65-250/2 A-F-A-BQQE-KX1



: 98742361

7005-2).

EN 12756. Pipework connection is via PN 16 DIN flanges (EN 1092-2 and ISO

Frequency converter:

: -25 .. 120 °C  
 : 20 °C  
 : 998.2 / <sup>3</sup>

: 2930 /

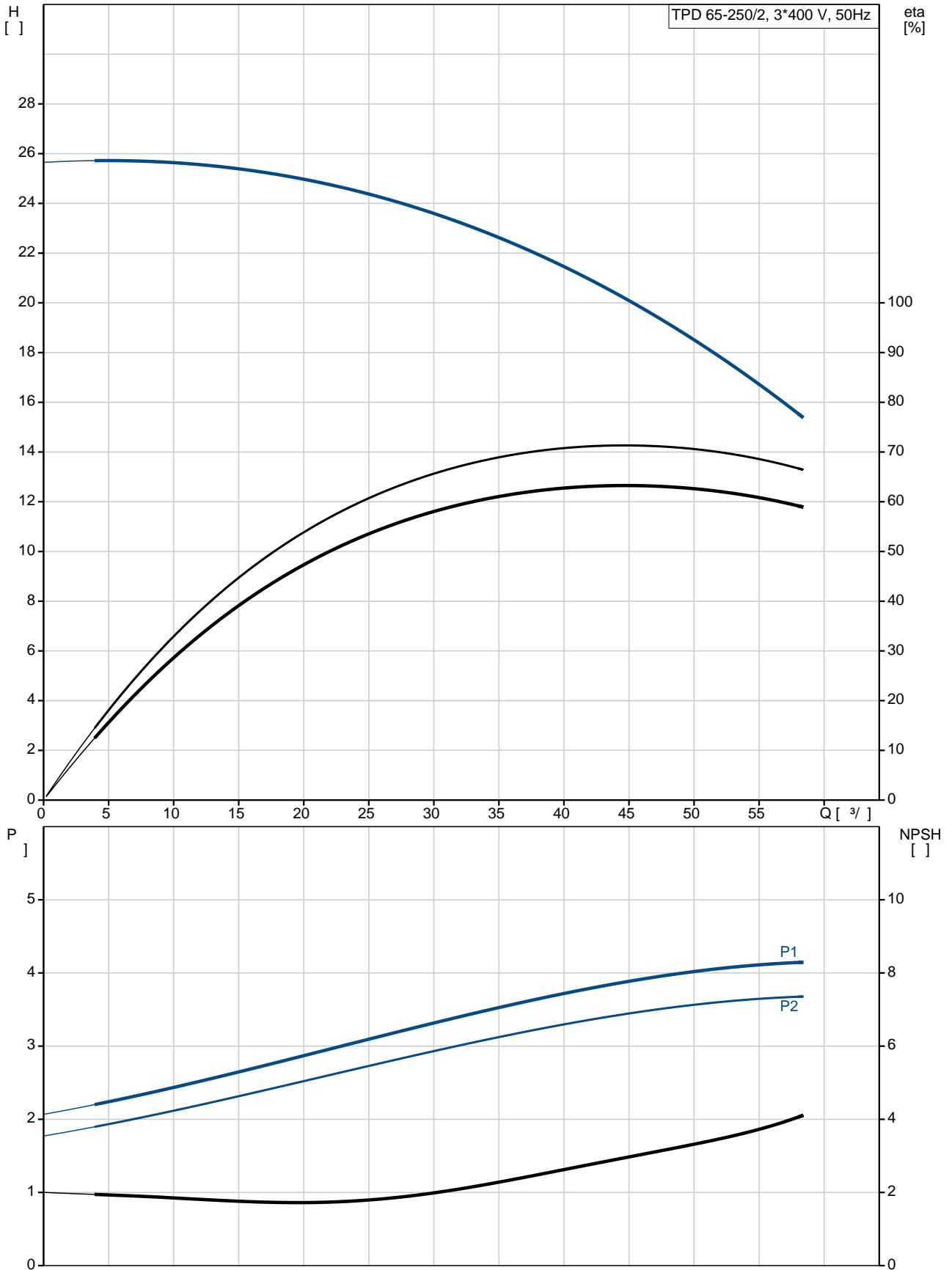
: 44.7 <sup>3</sup>/  
 : 19.8  
 : 138  
 : BQQE  
 - : ISO9906:2012 3B2

c : EN-GJL-250  
 : ASTM class 35  
 : EN/DIN: EN-GJL-200  
 : AISI/ASTM: ASTM class 30

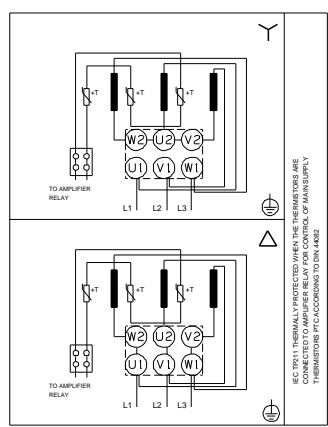
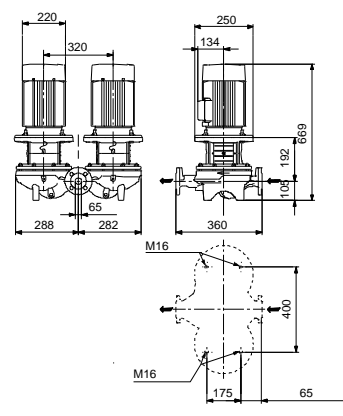
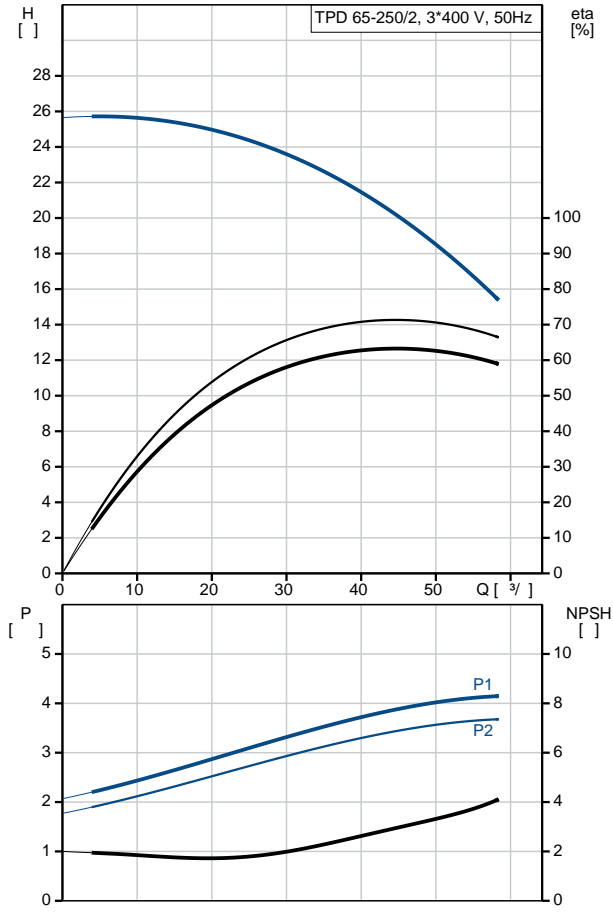
: -30 .. 60 °C  
 : 16  
 - : 16 / 120 °C  
 : DIN  
 : DN 65

: PN 16  
 : 360  
 : FF215  
 :  
 : 112MC  
 - : IE3  
 - P2: 4  
 : 50 Hz  
 : 3 x 220-240D/380-415Y  
 : 13.6/7.90 A  
 : 1000-1110 %  
 Cos - : 0.87-0.87  
 : 2920-2940 /  
 : IE3 88,1%  
 : 88.1 %  
 3/4 : 88.6 %  
 1/2 : 85.2 %  
 : 2  
 (IEC 34-5): 55 Dust/Jetting  
 (IEC 85): F  
 : 87322301  
 :  
 , MEI : 0.7  
 ( ): 152  
 ( ): 176  
 : 0.45 <sup>3</sup>

## 98742361 TPD 65-250/2 A-F-A-BQQE-KX1 50

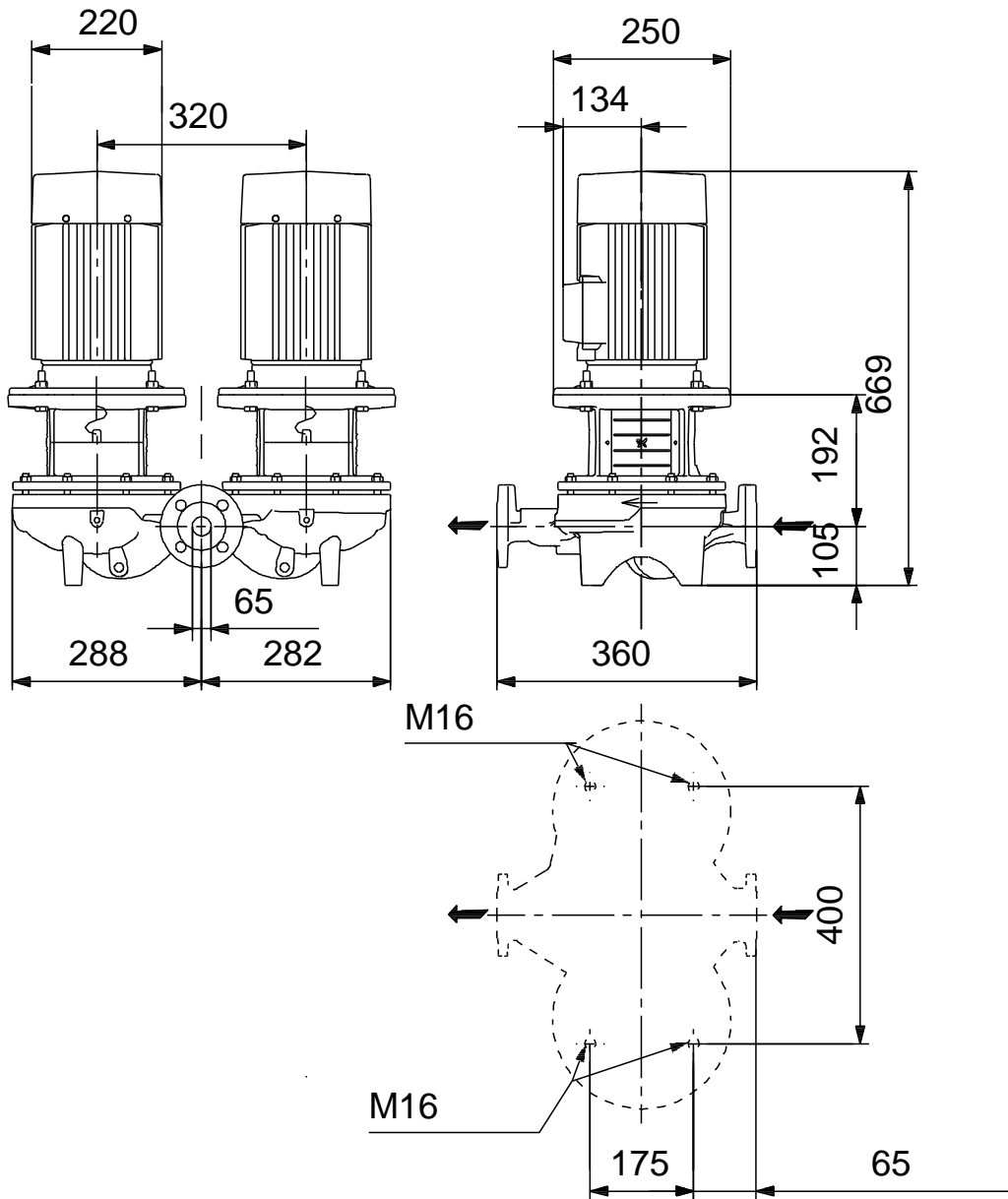


	TPD 65-250/2
	A-F-A-BQQE-KX1
	98742361
EAN	5712600810839
	2930 /
	44.7 <sup>3</sup> /
	19.8
	250
	138
	BQQE
	ISO9906:2012 3B2
	A
	EN-GJL-250
	ASTM class 35
	EN/DIN: EN-GJL-200
	AISI/ASTM: ASTM class 30
	A
	-30 .. 60 °C
	16
	16 / 120 °C
	DIN
	DN 65
	PN 16
	360
	FF215
	F
	-25 .. 120 °C
	20 °C
	998.2 / <sup>3</sup>
	112MC
	IE3
- P2:	4
	50 Hz
	3 x 220-240D/380-415Y
	13.6/7.90 A
	1000-1110 %
Cos	0.87-0.87
	2920-2940 /
	IE3 88,1%
	88.1 %
	3/4 88.6 %
1/2	85.2 %
	2

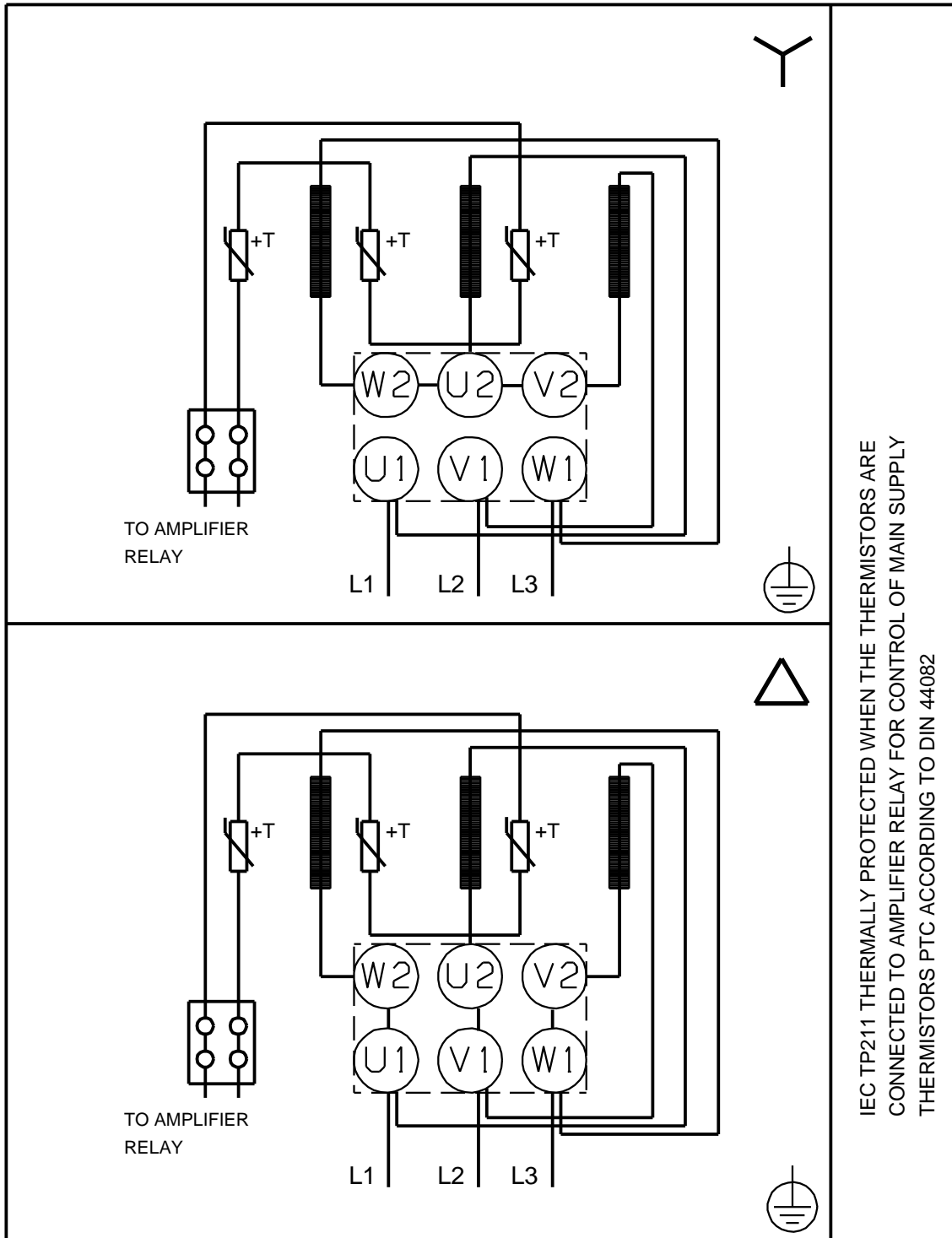




## 98742361 TPD 65-250/2 A-F-A-BQQE-KX1 50



## 98742361 TPD 65-250/2 A-F-A-BQQE-KX1 50



IEC TP211 THERMALLY PROTECTED WHEN THE THERMISTORS ARE CONNECTED TO AMPLIFIER RELAY FOR CONTROL OF MAIN SUPPLY THERMISTORS PTC ACCORDING TO DIN 44082