

1 CRE 1-11 A-A-A-E-HQQE



: 98727391

(" - "),

1-

IE5

IEC 60034-30-2.

Grundfos Eye

- « »: ( )
  - « »: - ( )
  - « »: ( )
- Grundfos Go Remote ( ).

« », « », « »

- , 0(4)-20 ; 0-5 , 0-10 , 0,5 - 3,5 ;
- 5 ;
- , 0-10 , 0(4)-20 ;

- Pt100/Pt1000;
- LiqTec, Grundfos;
- 24 ;
- ( );
- GENibus;
- CIM- Grundfos.

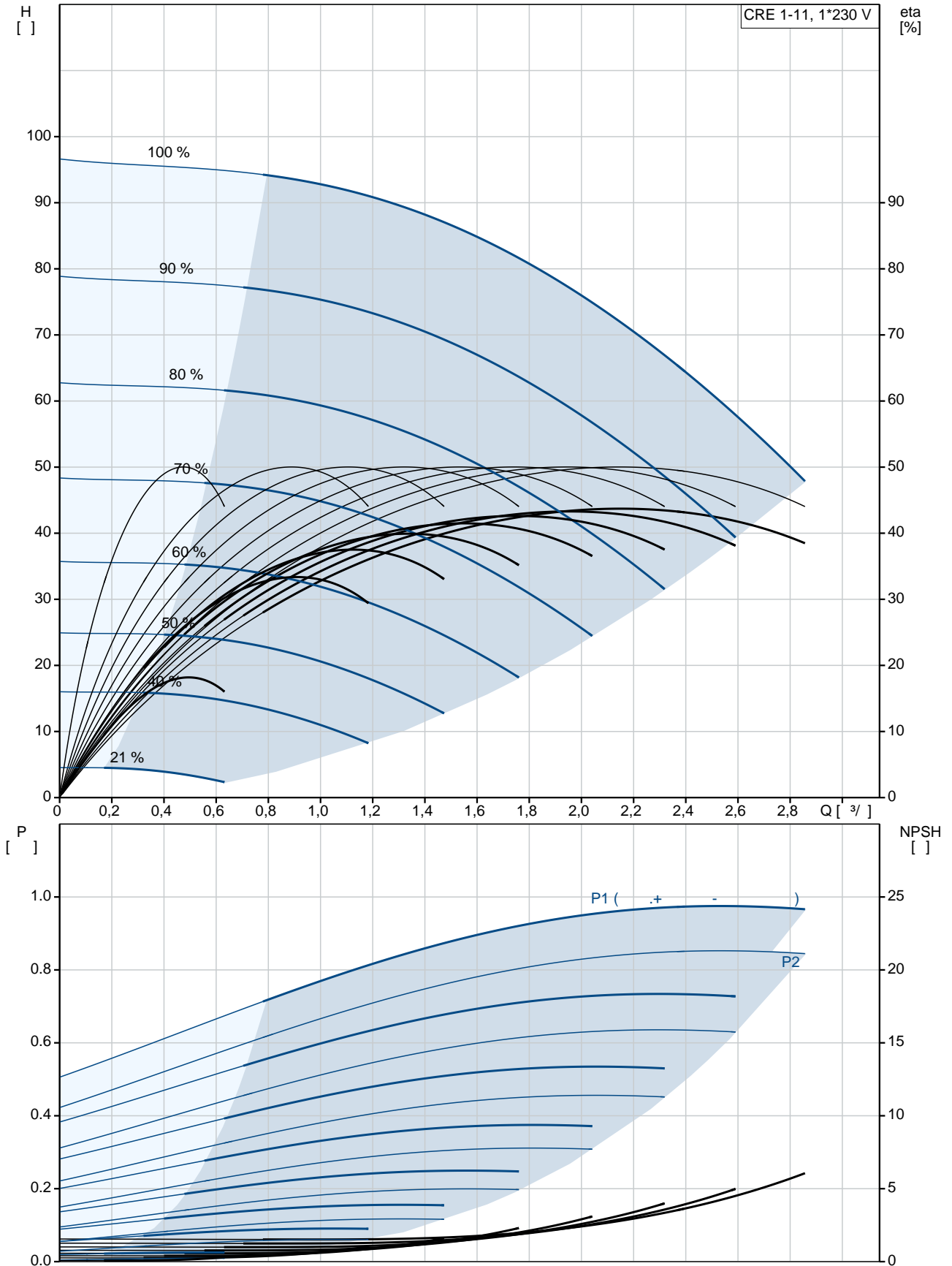
: -20 .. 120 °C  
: 20 °C  
: 998.2 / <sup>3</sup>

: 3350 /

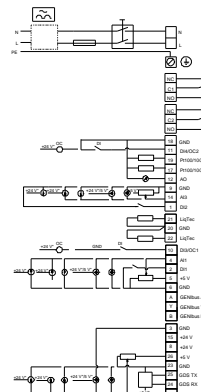
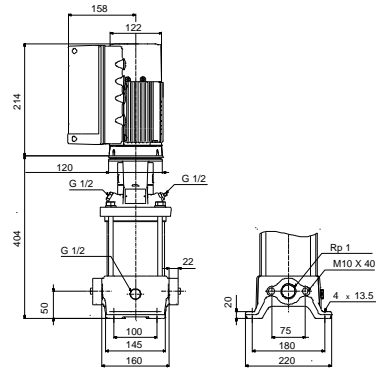
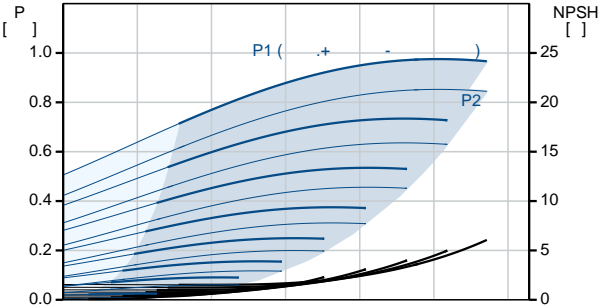
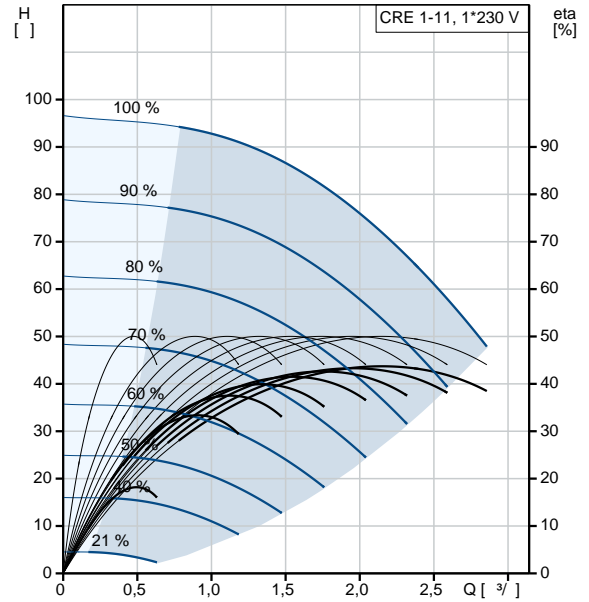
: 2.2 <sup>3</sup>/<sub>l</sub>  
: 70.9

: HQQE  
 : CE, EAC, ACS  
 - : ISO9906:2012 3B  
  
 : EN 1561 EN-GJL-200  
 : ASTM A48-25B  
  
 : EN/DIN: EN 1.4301  
 : , AISI/ASTM: AISI 304  
 : SIC  
  
 :  
 Maximum ambient temperature: 50 °C  
 : 16  
 : - : 16 / 120 °C  
 : 16 / -20 °C  
 : Oval / Rp  
 : 1 inch  
 : 1 inch  
 : PN 16  
 : FT100  
  
 :  
 : IEC  
 : 80B  
 - : IE5  
 - P2: 1.1  
 ( 2), : 1.1  
 : 50 / 60 Hz  
 : 1 x 200-240  
 : 6.70-5.60 A  
 Cos - : 0.99  
 : 360-4000 /  
 : 86.9%  
 : 86.9 %  
 (IEC 34-5): IP55  
 (IEC 85): F  
 : 98248267  
  
 :  
 Frequency converter:  
 :  
 :  
 : , MEI : 0.70  
 ( ): 25.9  
 ( ): 28.8  
 : 0.143 <sup>3</sup>

## 98727391 CRE 1-11 A-A-A-E-HQQE

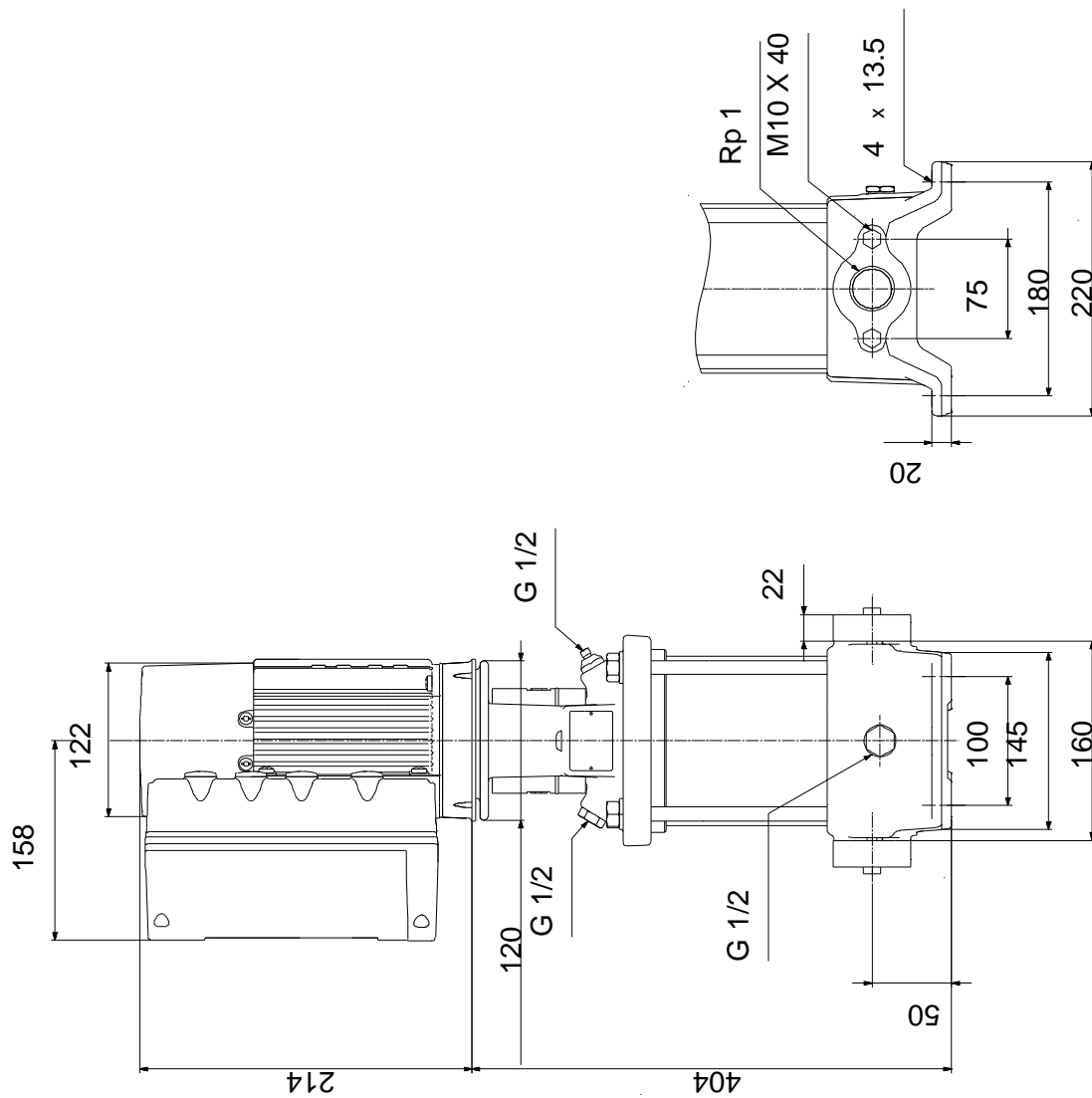


	CRE 1-11 A-A-A-E-HQQE
	98727391
EAN	5712600546158
	3350 /
	2.2 <sup>3/</sup>
	70.9
	97.1
	11
	11
Low NPSH:	N
	HQQE
	CE, EAC, ACS
	ISO9906:2012 3B
	A
	A
	EN 1561 EN-GJL-200
	ASTM A48-25B
	EN/DIN: EN 1.4301
	AISI/ASTM: AISI 304
	A
	E
	SIC
Maximum ambient temperature:	50 °C
	16
	16 / 120 °C
	16 / -20 °C
	Oval / Rp
	1 inch
	1 inch
	PN 16
	FT100
	A
	-20 .. 120 °C
	20 °C
	998.2 / <sup>3</sup>
	IEC
	80B
	IE5
- P2:	1.1



( 2),	1.1
:	
:	50 / 60 Hz
:	1 x 200-240
:	6.70-5.60 A
Cos - :	0.99
:	360-4000 /
:	86.9%
:	86.9 %
(IEC 34-5):	IP55
(IEC 85):	F
:	ELEC
:	98248267
:	
:	
:	FM300 - Advanced ( )
:	
:	
:	
, MEI :	0.70
( ):	25.9
( ):	28.8
:	0.143 <sup>3</sup>
Config. file no:	98498327

## 98727391 CRE 1-11 A-A-A-E-HQQE



## 98727391 CRE 1-11 A-A-A-E-HQQE



!

[ ],

.