

1 SP 7-12N



: 98699216

, EN 1.4401 (AISI 316),
MS40001.5

40 °C.

Pt1000.
(DOL).

Maximum liquid temperature: 40 °C
 . t 0,15 / : 40 °C
 : 998.2 / ³ : 20 °C

: 2900 /

: 7 ³/_l
 : 54.7
 : SIC/SIC
 : CE,EAC
 - : ISO9906:2012 3B
 : T40

EN 1.4401
AISI AISI 316

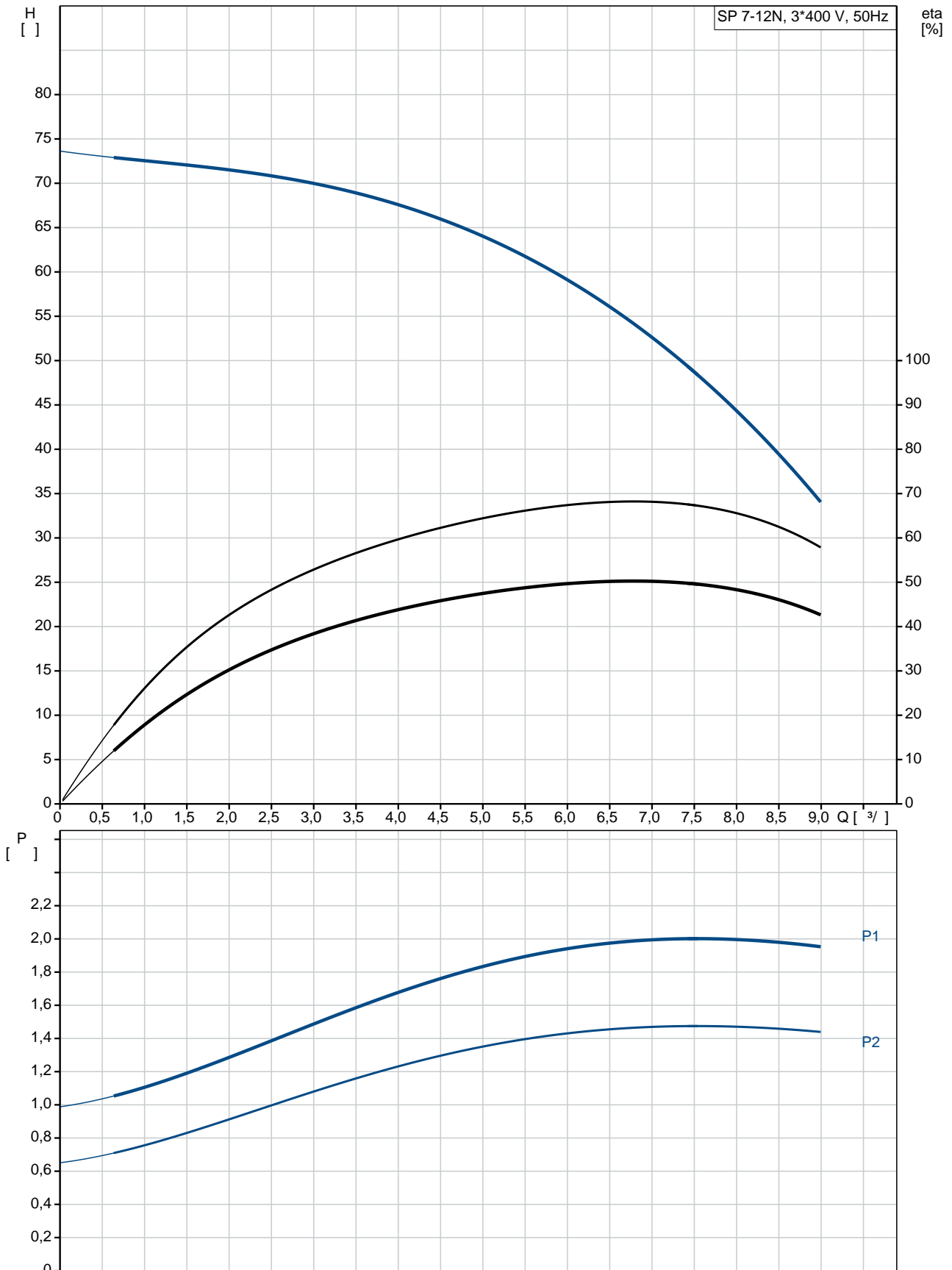
EN 1.4401
AISI AISI 316

DIN W.-Nr. 1.4539
AISI 904 L

Rp1 1/2

: 4 inch
 :
 : MS4000
 - P2: 1.5
 (2), : 1.5
 : 50 Hz
 : 3 x 380-400-415
 : 3.95-4.00-4.10 A
 : 410-430-440 %
 Cos - : 0.84-0.78-0.74
 : 2840-2860-2870 /
 :
 (IEC 34-5): IP68
 (IEC 85): F
 :
 : 79194606
 :
 ErP : MEI : 0.70
 : EuP /
 : 24.8
 : 26.8
 : 0.021 ³
 C : DK
 : 8413702900

98699216 SP 7-12N 50



SP 7-12N
 98699216
 EAN : 5712600109155

2900 /
 7 3/
 54.7
 12
 NONE
 SIC/SIC
 CE,EAC
 ISO9906:2012 3B
 A
 YES
 T40

EN 1.4401
 AISI AISI 316
 EN 1.4401
 AISI AISI 316
 DIN W.-Nr. 1.4539
 AISI 904 L

Rp1 1/2
 4 inch

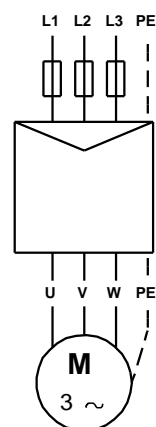
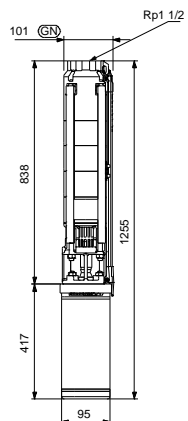
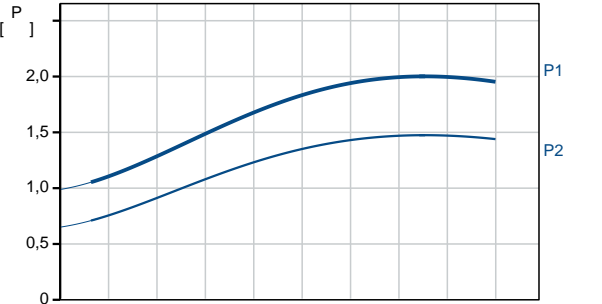
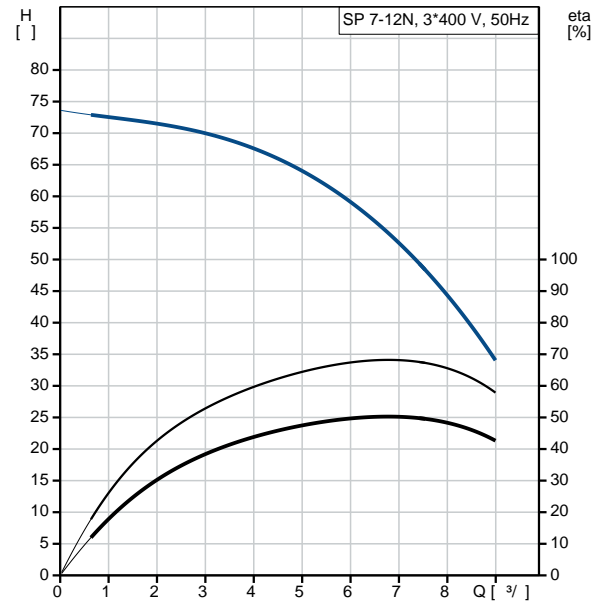
Maximum liquid temperature: 40 °C
 . t 0,15 / : 40 °C
 20 °C
 998.2 / 3

MS4000
 NEMA
 - P2: 1.5
 (2), 1.5

50 Hz
 3 x 380-400-415
 3.95-4.00-4.10 A
 410-430-440 %
 Cos - : 0.84-0.78-0.74
 2840-2860-2870 /

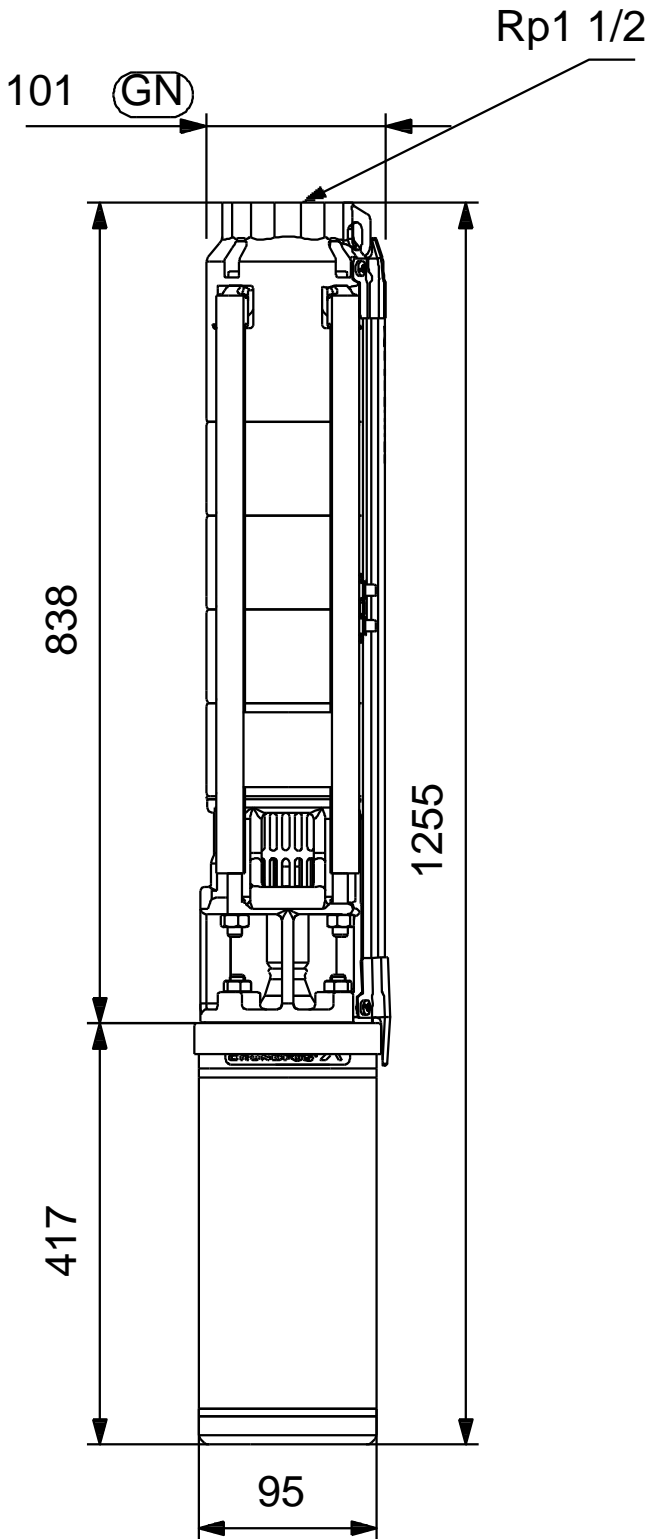
(IEC 34-5): IP68
 (IEC 85): F

79194606



		MEI :	0.70
ErP	:	EuP	/ .
	:		24.8
	:		26.8
	:		0.021 ³
C	:	DK	
	:		8413702900

98699216 SP 7-12N 50



98699216 SP 7-12N 50

