

1 SP 7-5N



: 98699214

, EN 1.4401 (AISI 316),
MS40000.75

40 °C.

Pt1000.
(DOL).

Maximum liquid temperature: 40 °C
 . t 0,15 / : 40 °C
 : : 20 °C
 : 998.2 / ³

: 2900 /

: 7 ³/_l
 : 22.3
 : SIC/SIC
 : CE,EAC
 - : ISO9906:2012 3B
 : T40

EN 1.4401
AISI AISI 316

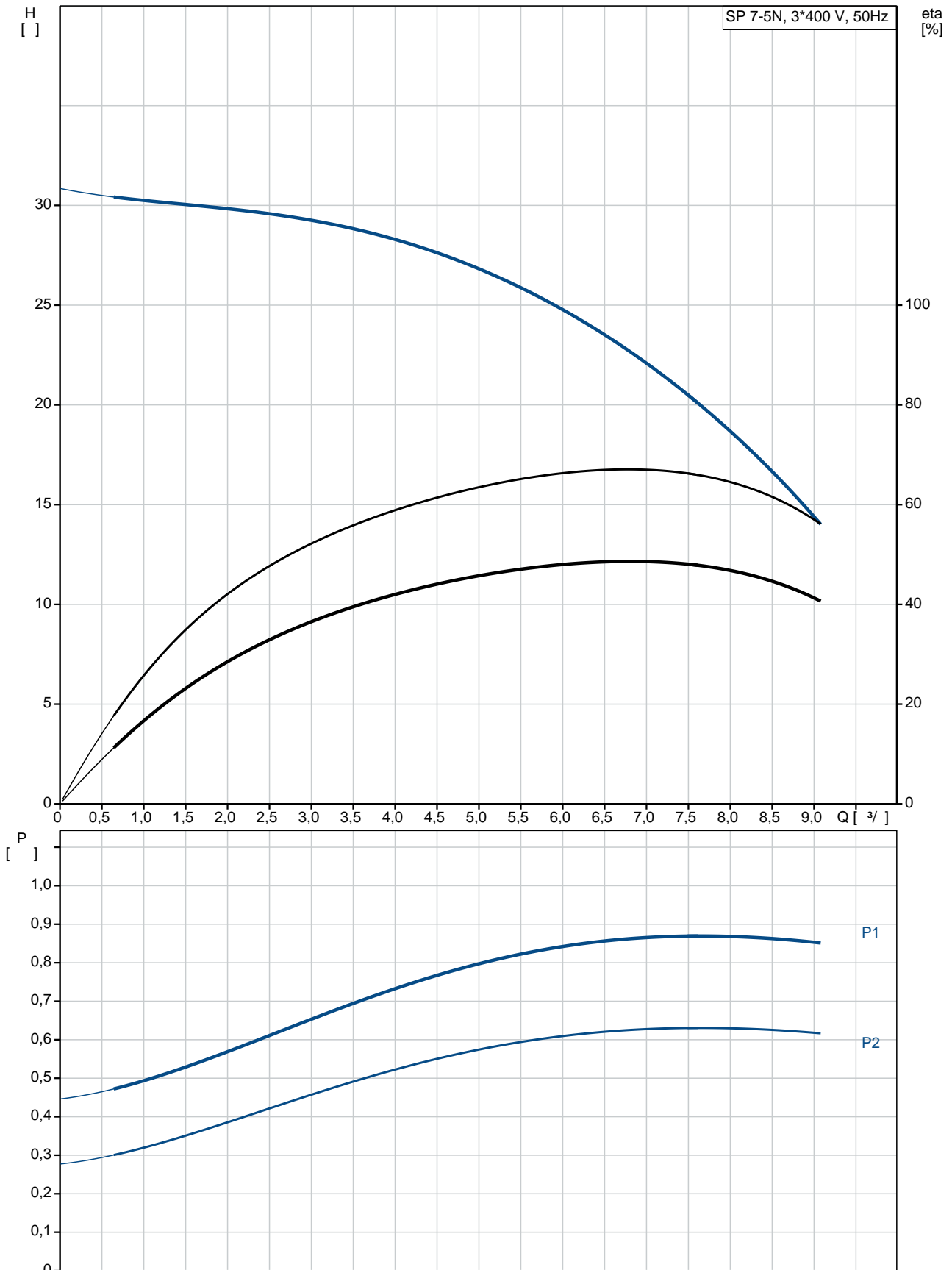
EN 1.4401
AISI AISI 316

DIN W.-Nr. 1.4539
AISI 904 L

Rp1 1/2

: 4 inch
 :
 : MS4000
 - P2: 0.75
 (2), : 0.75
 : 50 Hz
 : 3 x 380-400-415
 : 1.92-1.84-1.84 A
 : 430-480-510 %
 Cos - : 0.86-0.84-0.82
 : 2850-2870-2880 /
 :
 (IEC 34-5): IP68
 (IEC 85): F
 :
 : 79194604
 :
 ErP : MEI : 0.70
 : EuP /
 : 19.7
 : 21.4
 : 0.016 ³
 C : DK
 : 8413702900

98699214 SP 7-5N 50



SP 7-5N
 EAN : 98699214
 5712600109117

2900 /
 7 3/
 22.3
 5
 NONE
 SIC/SIC
 CE,EAC
 ISO9906:2012 3B
 A
 YES
 T40

EN 1.4401
 AISI AISI 316
 EN 1.4401
 AISI AISI 316
 DIN W.-Nr. 1.4539
 AISI 904 L

Rp1 1/2
 4 inch

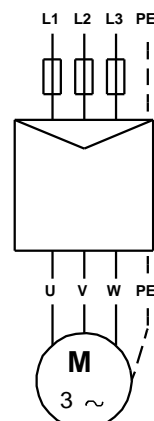
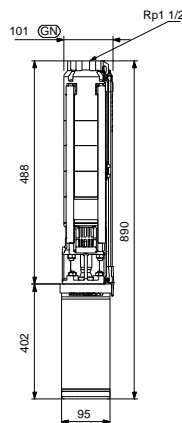
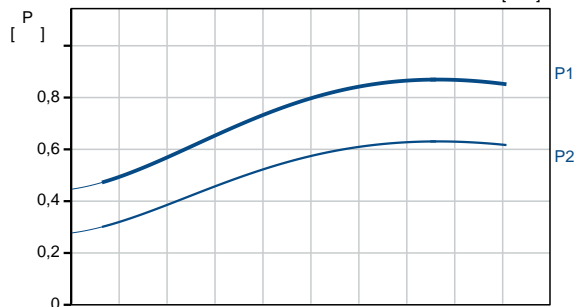
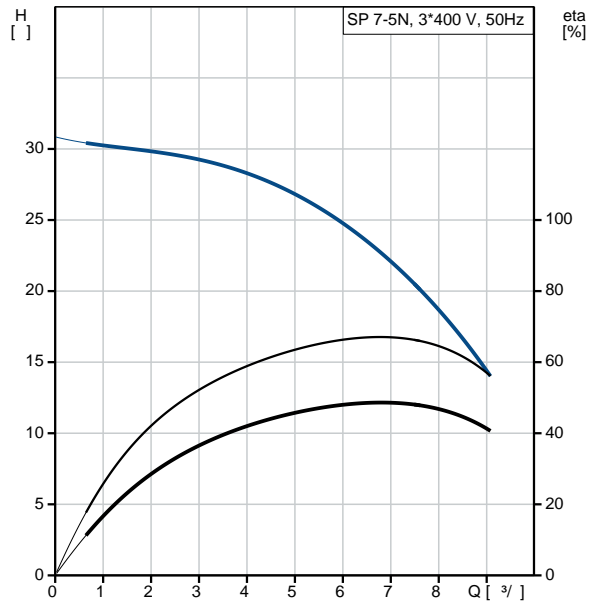
Maximum liquid temperature: 40 °C
 . t 0,15 / : 40 °C
 20 °C
 998.2 / 3

MS4000
 NEMA
 - P2: 0.75
 (2), 0.75

50 Hz
 3 x 380-400-415
 1.92-1.84-1.84 A
 430-480-510 %
 Cos - : 0.86-0.84-0.82
 2850-2870-2880 /

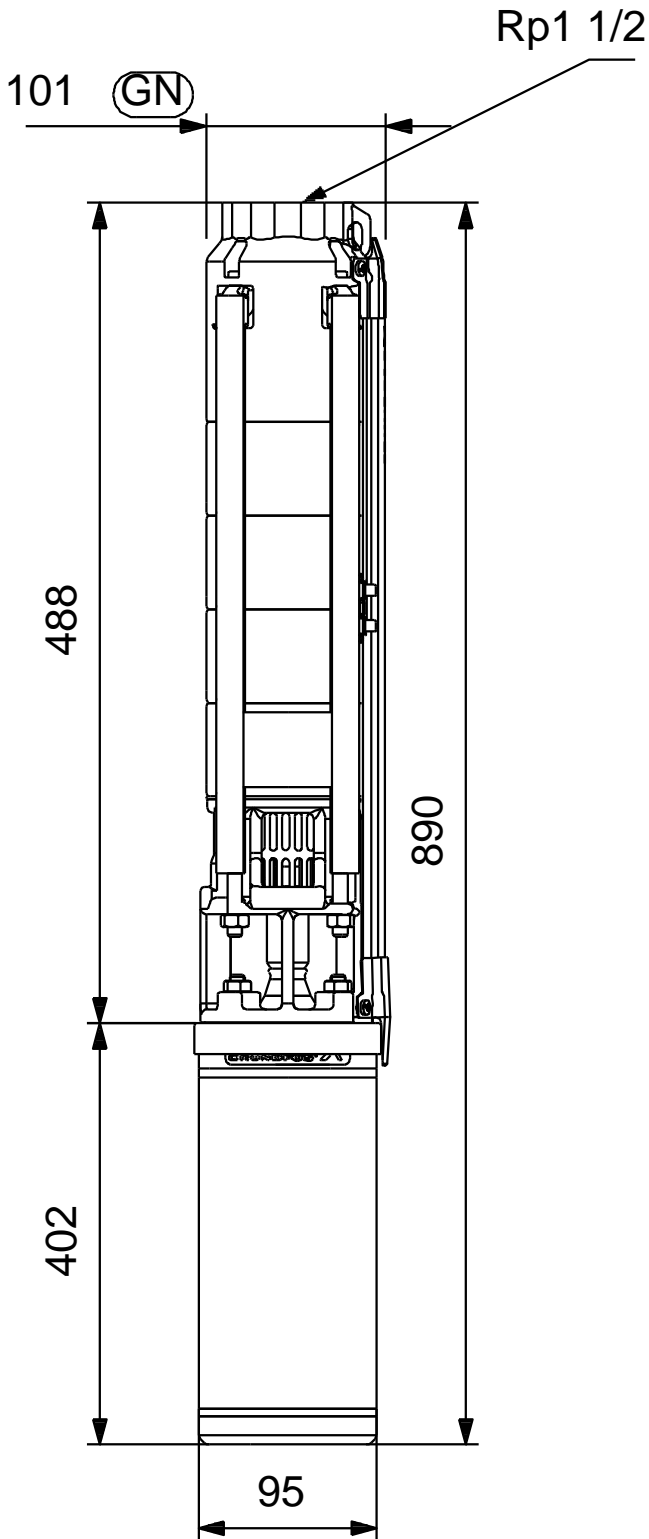
(IEC 34-5): IP68
 (IEC 85): F

79194604



		MEI :	0.70
ErP	:	EuP	/ .
	:		19.7
	:		21.4
	:		0.016 ³
C	:	DK	
	:		8413702900

98699214 SP 7-5N 50



98699214 SP 7-5N 50

