

1 SP 7-23



: 98699200

, EN 1.4301 (AISI 304),

MS40003

40 °C.

MP204

Grundfos Tempcon,  
(DOL).

Maximum liquid temperature: 40 °C  
 .t 0,15 / : 40 °C  
 : : 20 °C  
 : 998.2 / <sup>3</sup>

: 2900 /

: 7 <sup>3</sup>/<sub>l</sub>  
 : 105.5  
 : HM/CER  
 : CE,EAC  
 - : ISO9906:2012 3B  
 : T40

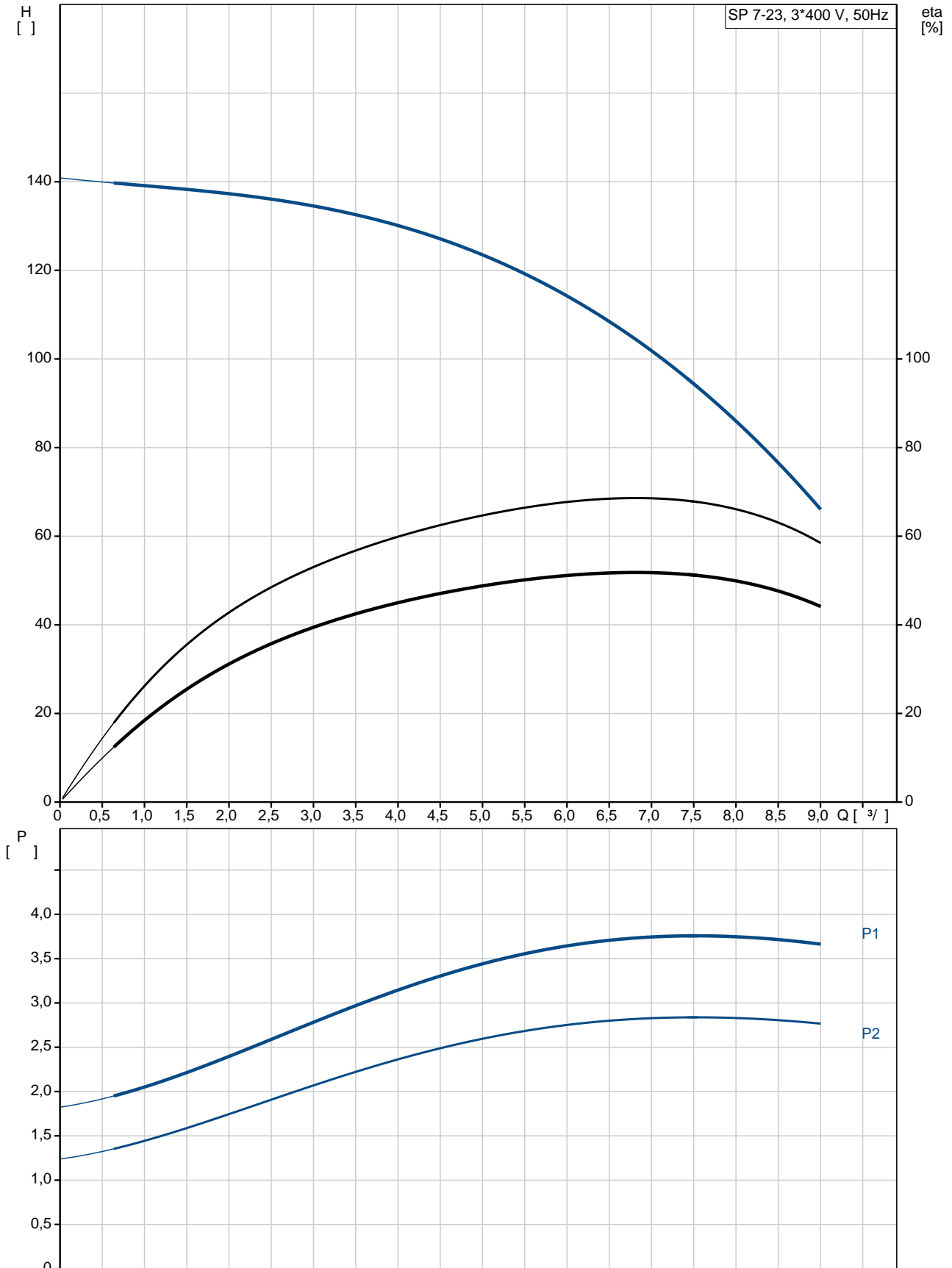
EN 1.4301  
 AISI AISI 304

EN 1.4301  
 AISI AISI 304

DIN W.-Nr. 1.4301  
 AISI 304

: Rp1 1/2  
 : 4 inch  
 :  
 : MS4000  
 - P2: 3  
 ( 2), : 3  
 : 50 Hz  
 : 3 x 380-400-415  
 : 7.70-7.85-8.10 A  
 : 450-490-490 %  
 Cos - : 0.82-0.77-0.73  
 : 2850-2865-2875 /  
 :  
 (IEC 34-5): IP68  
 (IEC 85): F  
 :  
 : 79195508  
 :  
 ErP : MEI : 0.70  
 : EuP / .  
 : 35.2  
 : 40.8  
 : 0.068 <sup>3</sup>

## 98699200 SP 7-23 50



SP 7-23  
 98699200  
 EAN : 5712600108837

2900 /  
 7 3/  
 105.5  
 23  
 NONE  
 HM/CER  
 CE,EAC  
 ISO9906:2012 3B  
 A  
 YES  
 T40

EN 1.4301  
 AISI AISI 304  
 EN 1.4301  
 AISI AISI 304  
 DIN W.-Nr. 1.4301  
 AISI 304

Rp1 1/2  
 4 inch

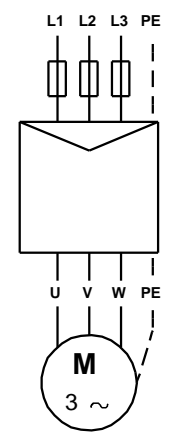
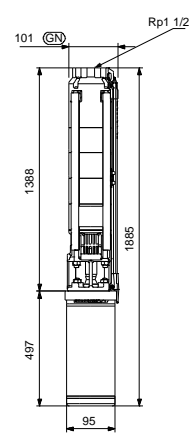
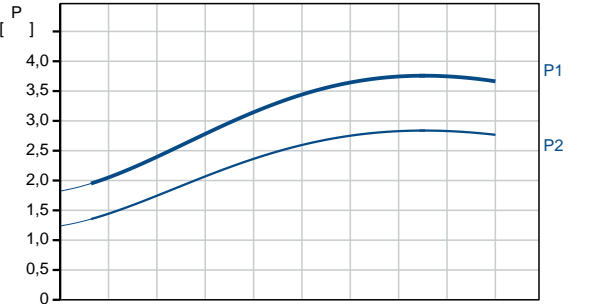
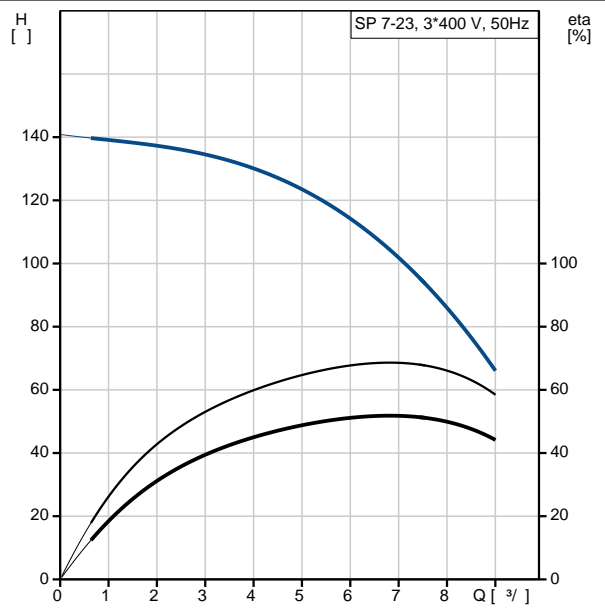
Maximum liquid temperature: 40 °C  
 . t 0,15 / : 40 °C  
 20 °C  
 998.2 / 3

MS4000  
 NEMA  
 - P2: 3  
 ( 2), 3

50 Hz  
 3 x 380-400-415  
 7.70-7.85-8.10 A  
 450-490-490 %  
 Cos - : 0.82-0.77-0.73  
 2850-2865-2875 /

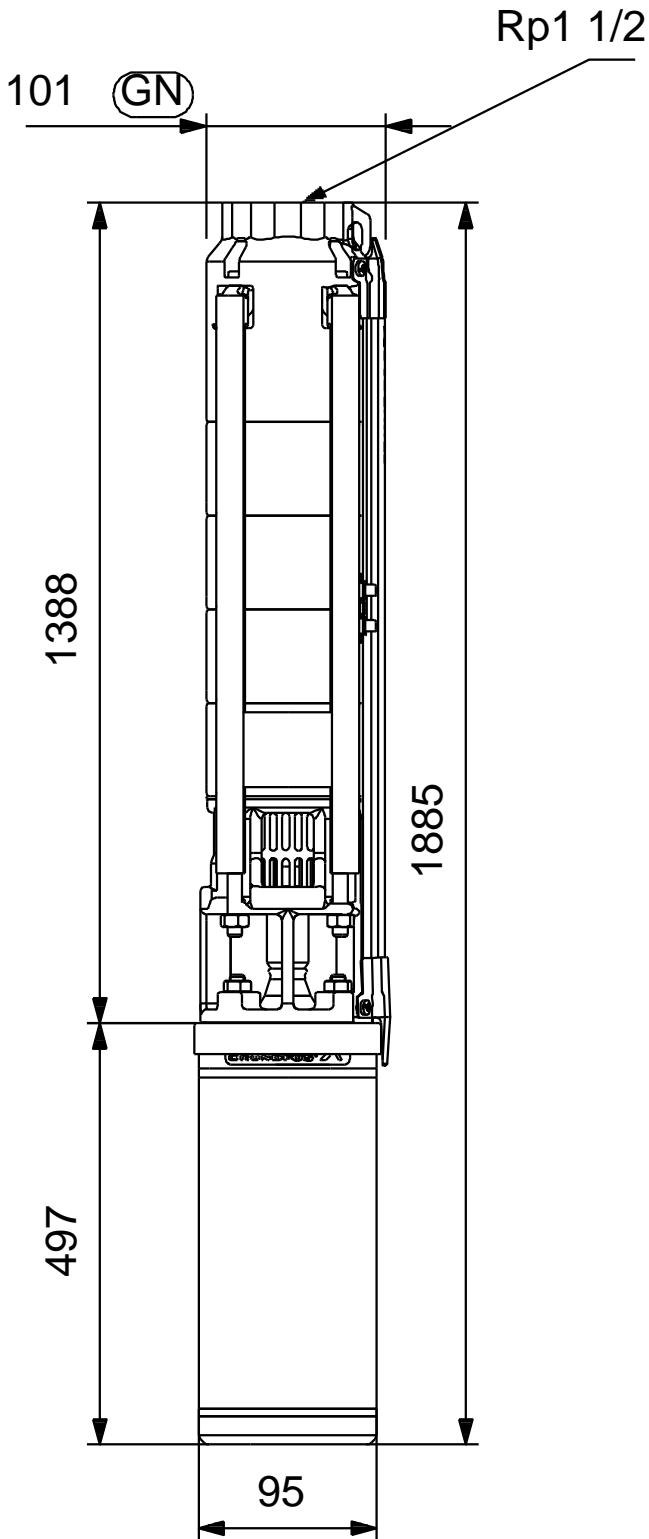
(IEC 34-5): IP68  
 (IEC 85): F

79195508



MEI :		0.70
ErP :	EuP	/ .
:		35.2
:		40.8
:		0.068 <sup>3</sup>

## 98699200 SP 7-23 50



98699200 SP 7-23 50



!

[ ],